



中华人民共和国行业标准

JB/T 4712.1 ~ 4712.4—2007

容器支座

Vessel supports

2007-08-28 发布

2008-02-01 实施

中华人民共和国国家发展和改革委员会 发布

中华人民共和国国家发展和改革委员会

公 告

2007 年 第 51 号

国家发展改革委批准《真空技术 滑阀真空泵》等 95 项行业标准（标准编号、名称及起始实施日期见附件），其中机械行业标准 84 项、黑色冶金行业标准 4 项、锅炉压力容器行业标准 7 项，现予公布。

以上机械行业标准由机械工业出版社出版、黑色冶金行业标准由冶金工业出版社出版、锅炉压力容器行业标准由新华出版社出版。

附件：95 项机械、黑色冶金、锅炉压力容器行业标准编号、名称及起始实施日期

二〇〇七年八月二十八日

附件:

95 项机械、黑色冶金、锅炉压力容器行业标准
编号、名称及起始实施日期

序号	标准编号	标准名称	代替标准	采标情况	实施日期
1~88	(略)				
锅炉压力容器行业					
89	JB/T 4712.1—2007	容器支座 第 1 部分: 鞍式支座	JB/T 4712—1992		2008-02-01
90	JB/T 4712.2—2007	容器支座 第 2 部分: 腿式支座	JB/T 4713—1992		2008-02-01
91	JB/T 4712.3—2007	容器支座 第 3 部分: 耳式支座	JB/T 4725—1992		2008-02-01
92	JB/T 4712.4—2007	容器支座 第 4 部分: 支承式支座	JB/T 4724—1992		2008-02-01
93	JB/T 4782—2007	液体危险货物罐式集装箱			2008-02-01
94	JB/T 4783—2007	低温液体汽车罐车			2008-02-01
95	JB/T 4784—2007	低温液体罐式集装箱			2008-02-01

目 录

JB/T 4712.1—2007《容器支座 第1部分：鞍式支座》	1
JB/T 4712.1—2007《容器支座 第1部分：鞍式支座》标准释义	29
JB/T 4712.2—2007《容器支座 第2部分：腿式支座》	35
JB/T 4712.2—2007《容器支座 第2部分：腿式支座》标准释义	63
JB/T 4712.3—2007《容器支座 第3部分：耳式支座》	67
JB/T 4712.3—2007《容器支座 第3部分：耳式支座》标准释义	107
JB/T 4712.4—2007《容器支座 第4部分：支承式支座》	113
JB/T 4712.4—2007《容器支座 第4部分：支承式支座》标准释义	135

ICS 23
J 74

JB

中华人民共和国行业标准

JB/T 4712.1—2007

代替 JB/T 4712—1992

容器支座 第 1 部分：鞍式支座

Vessel supports—
Part 1: Saddle support

2007-08-28 发布

2008-02-01 实施

中华人民共和国国家发展和改革委员会 发布

目 次

前言	4
1 范围	5
2 规范性引用文件	5
3 型式特征	5
4 系列参数及尺寸	6
5 材料	21
6 标记	21
7 制造技术要求	21
8 选用	22
附录 A (资料性附录) 滑动鞍座螺栓孔长度	23
附录 B (资料性附录) 超过标准高度的鞍式支座允许载荷	24
附录 C (资料性附录) 鞍式支座基础垫板尺寸	28

前 言

JB/T 4712《容器支座》分为4个部分：

- 第1部分：鞍式支座（JB/T 4712.1）；
- 第2部分：腿式支座（JB/T 4712.2）；
- 第3部分：耳式支座（JB/T 4712.3）；
- 第4部分：支承式支座（JB/T 4712.4）。

本部分是JB/T 4712的第1部分。本部分代替JB/T 4712—1992。

本部分与JB/T 4712—1992相比，主要变化如下：

- 增加DN1000mm~1400mm的150°包角的鞍座系列；
- 增加垫板及相应筋板宽度；
- 增加鞍座在使用温度等于或低于-20℃时的选材考虑；
- 取消JB/T 4712—1992中的8.2。

本部分的附录A、附录B和附录C为资料性附录。

本部分由全国锅炉压力容器标准化技术委员会（SAC/TC 262）提出并归口。

本标准由原全国压力容器标准化技术委员会设计分会组织起草并审查。

本部分起草单位：东华工程科技股份有限公司。

本部分主要起草人：谢萌、盛志伟、刘吉祥。

本部分由全国锅炉压力容器标准化技术委员会（SAC/TC 262）负责解释。

本部分所代替标准的历次版本发布情况为：

- JB/T 4712—1992。

容器支座 第1部分：鞍式支座

1 范围

1.1 本部分规定了鞍式支座的结构型式、系列参数尺寸、允许载荷、材料及制造、检验、验收和安装技术要求。

1.2 本部分适用于双支点支承的钢制卧式容器的鞍式支座。对多支点支承的卧式容器鞍式支座其结构型式和结构尺寸亦可参照本标准使用。

1.3 本部分鞍式支座设计条件：

- a) 设计温度：200℃；
- b) 地震设防烈度：8度（Ⅱ类场地土）。

2 规范性引用文件

下列文件中的条款通过 JB/T 4712 本部分的引用而成为本部分的条款。凡是注日期的引用文件，其随后所有的修改单（不包括勘误的内容）或修订版均不适用于本部分，然而，鼓励根据本部分达成协议的各方研究是否可使用这些文件的最新版本。凡是不注日期的引用文件，其最新版本适用于本部分。

GB/T 985 气焊、手工电弧焊及气体保护焊焊缝坡口的基本形式及尺寸

GB/T 1804 一般公差 未注公差的线性和角度尺寸的公差

3 型式特征

鞍式支座分为轻型（代号 A）、重型（代号 B）两种。

重型鞍式支座按制作方式、包角及附带垫板情况分五种型号，各种型号的鞍式支座结构特征见表 1。

表 1 型式特征

型 式			包角	垫板	筋板数	适用公称直径 DN mm	支座尺寸 (见图、表)
轻型	焊制	A	120°	有	4	1 000~2 000	图 1、表 2
					6	2 100~4 000	图 2、表 3
重型	焊制	B I	120°	有	1	159~426	图 3、表 4
						300~450	图 3、表 5
					2	500~900	图 4、表 6
						4	1 000~2 000
		6	2 100~4 000	图 6、表 8			
			B II	150°	有	4	1 000~2 000
6	2 100~4 000	图 8、表 10					

表 1 (续)

型 式		包角	垫板	筋板数	适用公称直径 DN mm	支座尺寸 (见图、表)
重 型	焊 制	BIII	120°	无	1	159~426
					2	300~450
	弯 制	BIV	120°	有	1	159~426
					2	300~450
		BV	120°	无	1	159~426
					2	300~450

鞍式支座分固定式(代号 F)和滑动式(代号 S)两种安装形式。

4 系列参数及尺寸

4.1 轻型(A型)鞍式支座

4.1.1 DN1000mm~2000mm、120°包角轻型带垫板鞍式支座结构和尺寸应符合图 1 和表 2 规定。

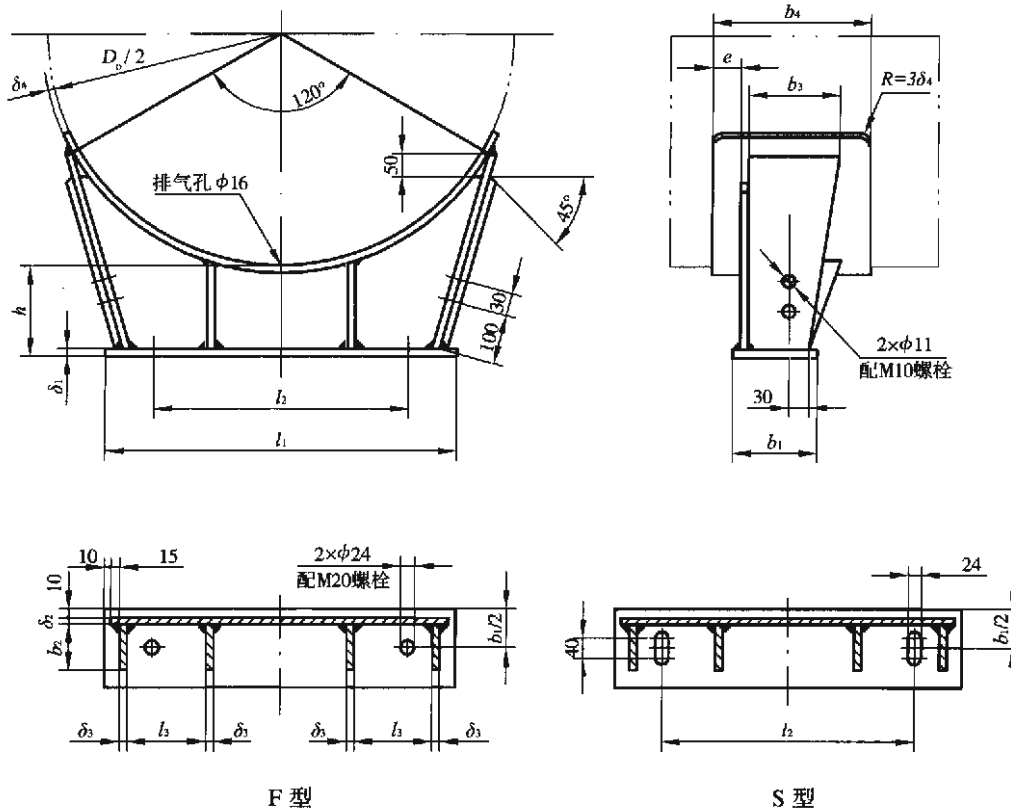


图 1

表 2 mm

公称直径 DN	允许 载荷 Q kN	鞍座 高度 h	底板			腹板	筋板				垫板				螺栓间距 l_2	鞍座质量 kg	增加 100mm 高 度增加的质量 kg
			l_1	b_1	δ_1		δ_2	l_3	b_2	b_3	δ_3	弧长	b_4	δ_4			
1000	140	200	760	170	10	6	170	200	6	1180	320	6	55	600	47	7	
1100	145		185				215			1290				1520	780	51	7
1200	145		200				230			1410				1640	840	56	7
1300	155	200	940	240	8	8	240	240	8	1760	350	8	70	900	74	9	
1400	160		230				255			1870				80	9		
1500	270		1060				275			1990				109	12		
1600	275	250	1120	200	12	10	295	260	8	1870	430	10	80	960	116	12	
1700	275		1200				315			2220				122	12		
1800	295		1280				330			2330				162	16		
1900	295	250	1360	220	10	10	295	260	8	2220	430	10	80	1200	171	16	
2000	300		1420				330			2330				160	17		

表 3

mm

公称直径 DN	允许 载荷 Q kN	鞍座 高度 h	底板			腹板	筋板				垫板				螺栓配置				鞍座质量 kg	增加 100mm 高 度增加的质量 kg				
			l_1	b_1	δ_1		l_3	b_2	b_3	δ_3	弧长	b_4	δ_4	e	间距 l_2	螺孔 d	螺纹	孔长 l						
2 100	400	250	1 500	240	14	10	230	208	290	8	2 450	500	10	120	2 100	24	M20	40	196	19				
2 200	405		245				2 570				290								3 030	610	1 380	1 640	205	19
	410		255				2680				360								3 260	730	1 460	1 800	215	20
	435		265				2 800				410								3 490	1 940	28	298	26	
2 400	435		295	3 030	360	3 490	660	1 640	2 100	324	28													
	445		320	3 260	410	3 720	730	1 800	2 200	462	34													
2 600	440		340	3 490	410	3 950	10	12	2 200	559	41													
	445		370	3 720	430	4 180	12	140	2 360	594	43													
3 000	785		390	3 900	430	4 410	12	140	2 500	650	47													
	795		420	4 200	430	4 640	12	140	2 660	687	49													
3 200	795		440	4 400	430	4 640	12	140	2 660	687	49													
	835		465	4 650	430	4 640	12	140	2 660	687	49													
3 400	835		465	4 650	430	4 640	12	140	2 660	687	49													
	845		465	4 650	430	4 640	12	140	2 660	687	49													
3 600	845		465	4 650	430	4 640	12	140	2 660	687	49													
	1 330		465	4 650	430	4 640	12	140	2 660	687	49													
4 000	1 345	465	4 650	430	4 640	12	140	2 660	687	49														

表 4

mm

公称直径 DN	允许载荷 Q kN	鞍座高度 h	底板			腹板	筋板		垫板				螺栓 间距	鞍座质量, kg		增加 100mm 高度增加的 质量, kg							
			l_1	b_1	δ_1	δ_2	b_3	δ_3	弧长	b_4	δ_4	e	l_2	带垫板	不带垫板								
159	50	200	160	120	8	8	96	8	210	160	6	28	100	6	4	2							
219	50		270						140				7	5	2								
273	55		260						180	38		330	180	180	180	180	180	180	180	180	9	7	2
325	55		300									390	210	11	7	2							
377	55		350									440	250	13	9	3							
426	60		390									500	280	14	9	3							

表 5

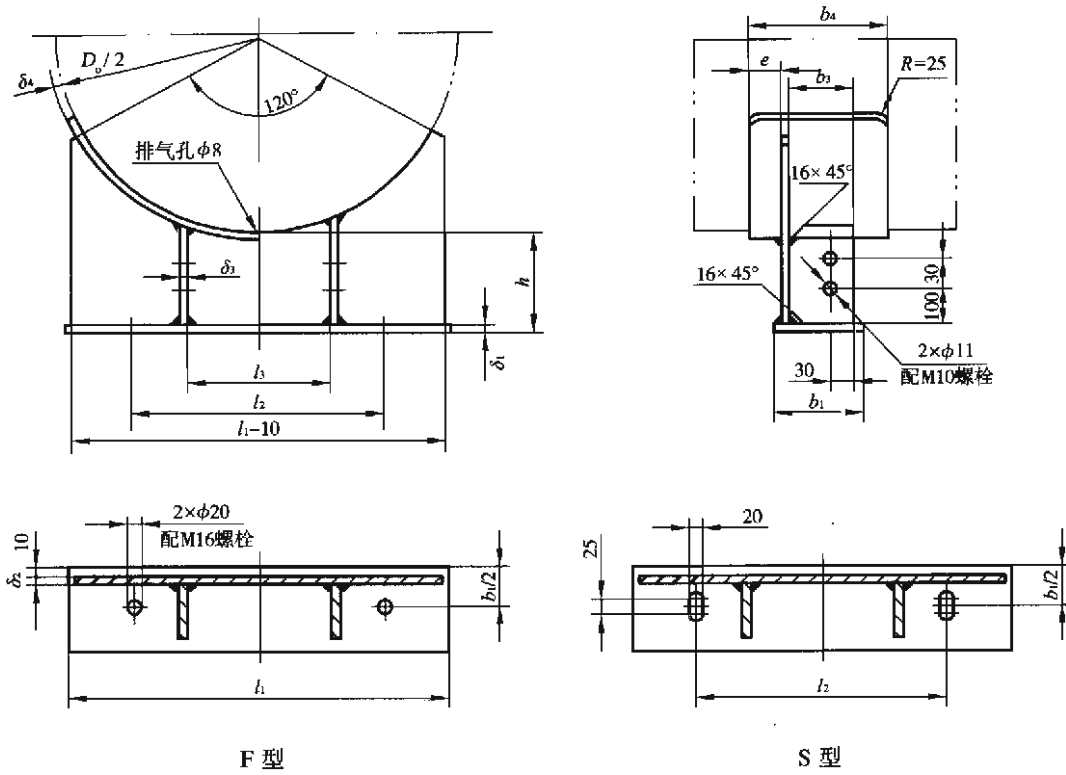
mm

公称直径 DN	允许载荷 Q, kN	鞍座高度 h	底板			腹板	筋板		垫板				螺栓 间距	鞍座质量, kg		增加 100mm 高度增加的 质量, kg
			l_1	b_1	δ_1	δ_2	b_3	δ_3	弧长	b_4	δ_4	e	l_2	带垫板	不带垫板	
300	55	200	290	120	8	8	96	8	370	200	6	48	200	10	8	2
350	55		330						230				12	8	3	
400	60		380						260				14	9	3	
450	60		420						290				16	10	3	

JB/T 4712.1—2007

4.2.3 DN500mm~900mm、120°包角重型带垫板或不带垫板鞍式支座结构和尺寸应符合图4和表6规定。

焊制



弯制

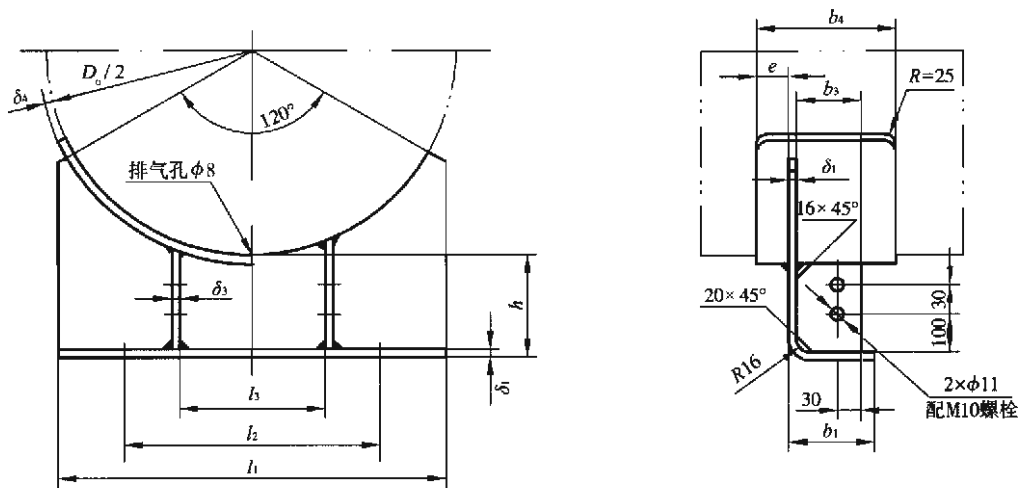


图4

JB/T 4712.1—2007

表 7

mm

公称直径 DN	允许 载荷 Q kN	鞍座 高度 h	底板			腹板	筋 板				垫 板				螺栓间距 l_2	鞍座质量 kg	增加 100mm 高度 增加的质量 kg						
			l_1	b_1	δ_1		l_3	b_2	b_3	δ_3	弧长	b_4	δ_4	e									
1 000	305	200	760	170	12	8	170	140	200	8	70	1 180	350	8	600	63	9						
1 100	310		185															200	200	10	1 290		
1 200	560		200			215	230	10	1 410	720								87	12				
1 300	570		940			240	170	240	1 520	780								94	12				
1 400	575		1 000			255	275	12	1 640	840								101	13				
1 500	785	250	1 060	200	16	12	240	240	12	90	1 760	440	10	900	155	17							
1 600	795		295														190	260	14	1 870	960	164	18
1 700	805		275														190	260	14	1 990	1 040	174	19
1 800	855		295			315	330	14	2 100								1 120	204	22				
1 900	865		1 360			220	220	14	2 220								1 200	214	23				
2 000	875	1 420	330	330	14	2 330	1 260	225	24														

4.2.5 DN2100mm ~ 4000mm、120°包角重型带垫板鞍式支座结构和尺寸应符合图6和表8规定。

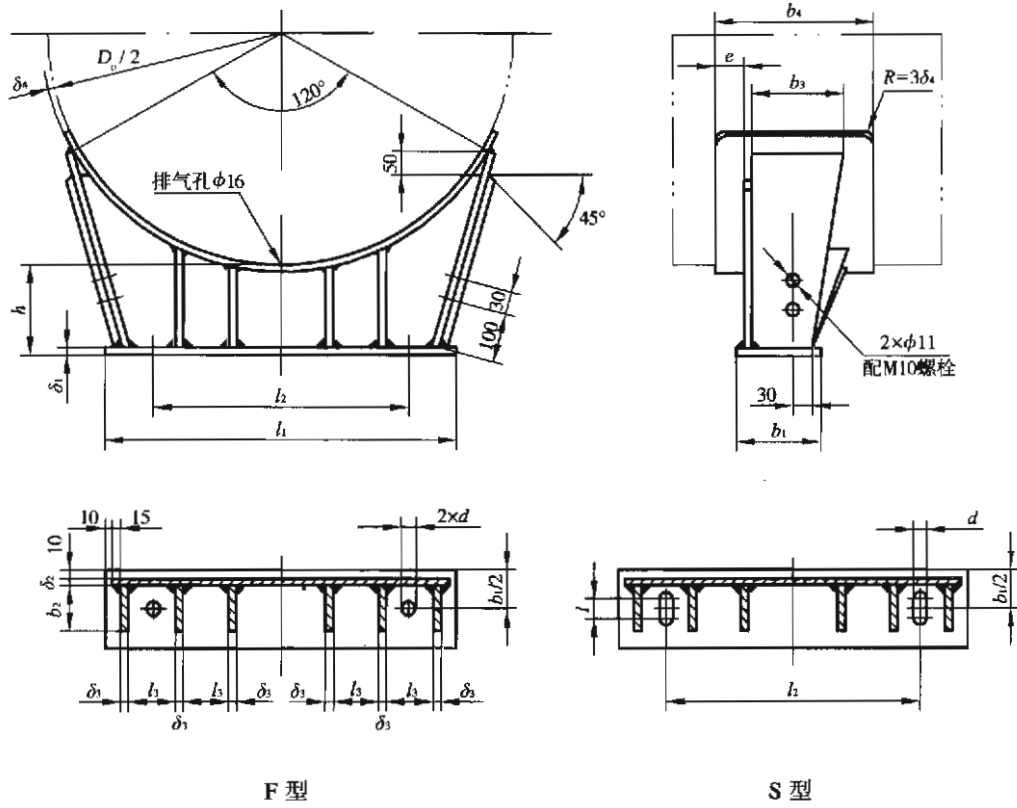


图6

JB/T 4712.1—2007

表 8

公称直径 DN	允许 载荷 Q kN	鞍座 高度 h	底板			腹板			筋板				垫板				螺栓配置				鞍座质量 kg	增加 100mm 高度增加的 质量 kg
			l_1	b_1	δ_1	δ_2	l_3	b_2	b_3	δ_3	弧长	b_4	δ_4	e	间距 l_2	螺孔 d	螺纹	孔长 l				
2100	1215	250	1500	240	16	14	16	230	208	290	12	2450	510	12	100	1300	24	M20	40	300		
2200	1230		245					2570				1380				314						
2300	1825		255					2680				1460				352						
2400	1845		265					2800				1520				365						
2600	1950		295	3030	268	360	14	3260	620	120	1640	1800	1940	28	M24	60	692	65				
2800	1985		320	3490															3720	528		
3000	2800		340	360	20	20	16	700	14	135	2200	2360	2500	2660	856	75						
3200	2850		370														3950	4180	743			
3400	2975		390	380	22	22	18	740	430	140	2200	2360	2500	2660	912	78						
3600	3020		420														4180	1045				
3800	4125		440														4410	90				
4000	4185		465														4640	94				

4.2.6 DN1000mm~2000mm、150°包角重型带垫板鞍式支座结构和尺寸应符合图7和表9规定。

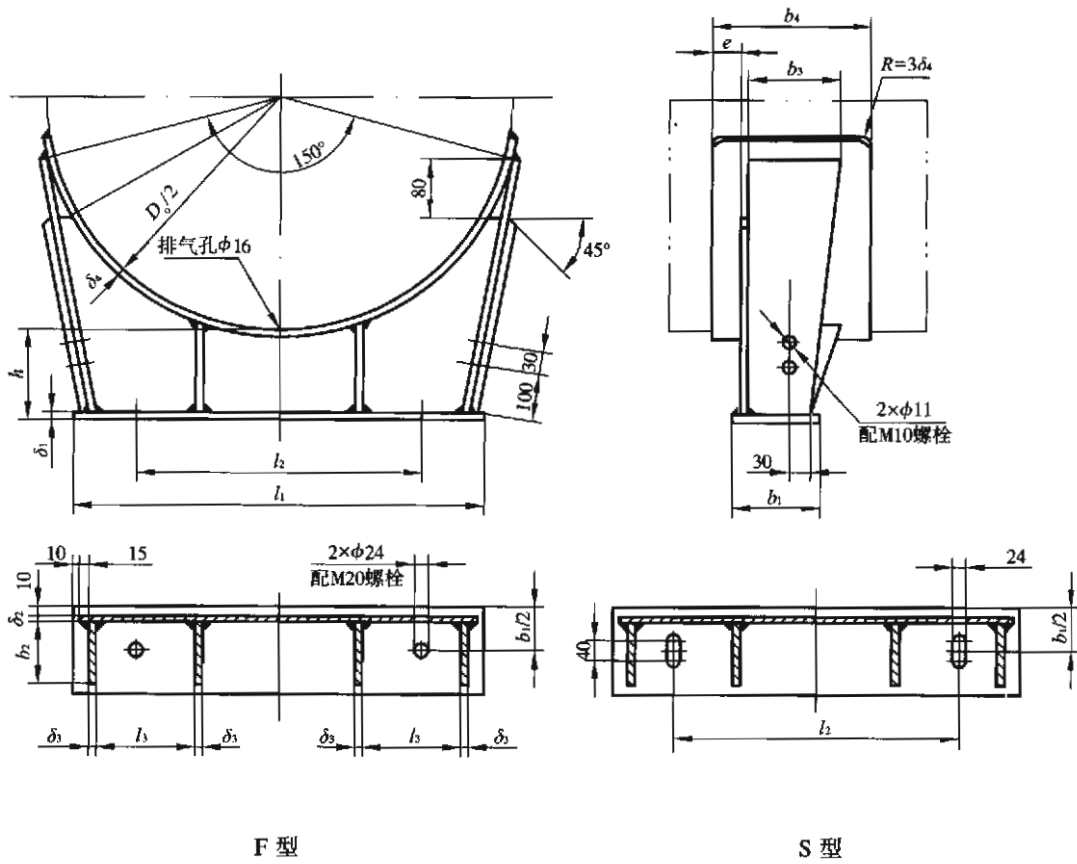


图 7

mm

表 9

公称直径 DN	允许 载荷 Q kN	鞍座 高度 h	底板			腹板	筋板				垫板				螺栓间距 l_2	鞍座质量 kg	增加 100mm 高 度增加的质量 kg							
			l_1	b_1	δ_1		l_3	b_2	b_3	δ_3	弧长	b_4	δ_4	e										
1000	555	200	940	170	14	10	215	140	200	10	1450	350	8	70	600	86	13							
1100	565		235				275											295	1590	1870	2010	660	92	14
1200	575		1060				1140											1220	1730	1870	2010	720	98	15
1300	585		1140				1220											295	1870	2010	780	105	15	
1400	590	250	1220	200	16	12	315	170	230	12	2150	430	10	90	900	184	18							
1500	820		335				355											375	2290	2430	2580	1040	208	20
1600	830		1380				1460											1540	2290	2430	2580	1120	253	25
1700	845		1460				1540											1600	2430	2580	2720	1200	266	26
1800	890	250	1540	220	14	14	375	190	260	14	2580	460	10	90	1120	253	25							
1900	895		390				410											410	2720	2860	1200	266	26	
2000	905		1600				1680											410	2720	2860	1260	279	27	
			1680																					

JB/T 4712.1—2007

4.2.7 DN2100mm ~ 4000mm、150°包角重型带垫板鞍式支座结构和尺寸应符合图 8 和表 10 规定。

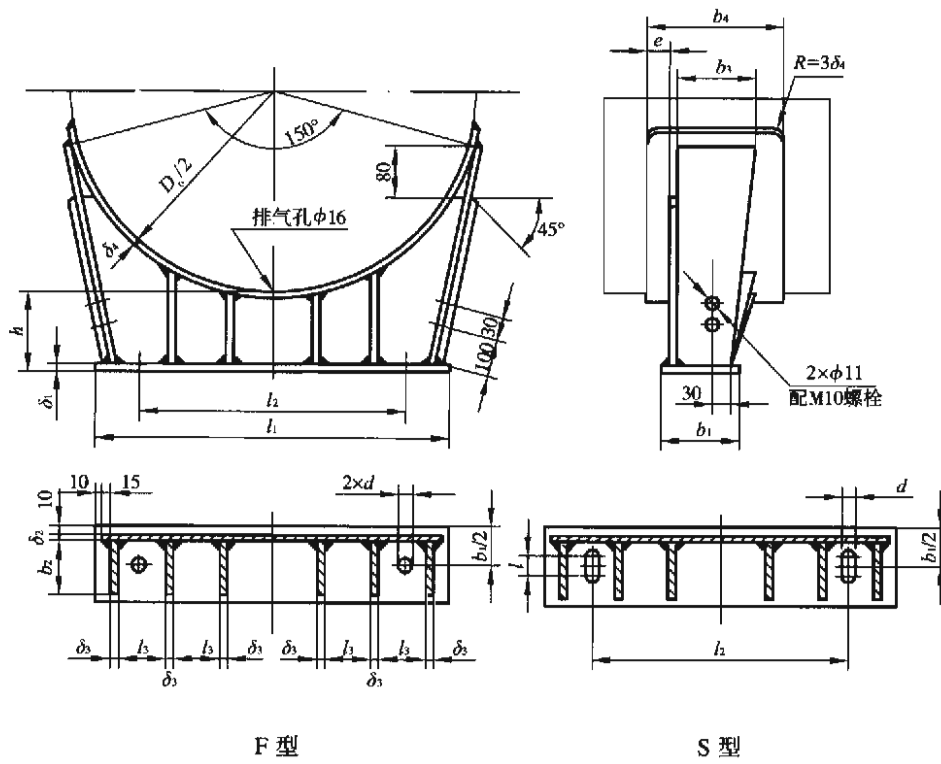


图 8

表 10

mm

公称直径 DN	允许载荷 Q kN	鞍座高度 h	底板			腹板	筋板				垫板				螺栓配置				鞍座质量 kg	增加 100mm 高度增加的质量 kg
			l_1	b_1	δ_1		l_3	b_2	b_3	δ_3	弧长	b_4	δ_4	e	间距 l_2	螺孔 d	螺纹	孔长 l		
2100	1260	250	1760	240	16	14	286	208	290	12	3010	510	100	1300	24	M20	40	367	33	
2200	1270		300				18											14	3150	620
2300	1890		1920	16	14	310	268	360	16	3290	14	4280	740	140	2100	28	M24	60	430	40
2400	1910		2000	18		325				3710									700	135
2600	2010		2140	18	350	375	410	16	1640	449	51									
2800	2040		2300	20	375	425	430	18	1800	594	53									
3000	2885		2460	20	400	450	335	18	4280	18	5700	740	140	2200	28	M24	60	844	69	
3200	2925		2600	22	425	480			430									16	2100	900
3400	3055		2760	22	450	500	380	25	4850	14	5410	740	140	2200	28	M24	60	1037	79	
3600	3095		2920	25	480	530			430									18	2360	1103
3800	4225		3060	25	500	3220	25	18	5410	14	5700	740	140	2500	28	M24	60	1261	96	
4000	4280		3220	25	530				5700									740	18	2660

5 材料

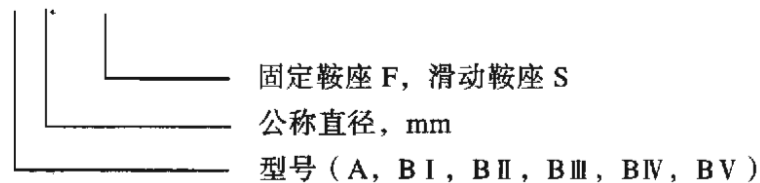
鞍式支座材料为 Q235A, 也可用其他材料。垫板材料一般应与容器筒体材料相同, 焊接材料的选用参照有关标准。

当鞍式支座设计温度等于或低于 -20°C 时, 应根据实际设计条件, 如有必要设计者可以对腹板等材料提出附加低温检验要求, 或是选用其他合适的材料。

6 标记

6.1 标记方法

JB/T 4712.1—2007, 支座 $\times \times - \times$



注 1: 若鞍座高度 h , 垫板宽度 b_4 , 垫板厚度 δ_4 , 底板滑动长孔长度 l 与标准尺寸不同, 则应在设备图样零件名称栏或备注栏注明。如: $h=450$, $b_4=200$, $\delta_4=12$, $l=30$ 。

注 2: 鞍座材料应在设备图样的材料栏内填写, 表示方法为: 支座材料/垫板材料。无垫板时只注支座材料。

6.2 标记示例

示例 1: DN325mm, 120° 包角, 重型不带垫板的标准尺寸的弯制固定式鞍座, 鞍座材料为 Q235A。

标记: JB/T 4712.1—2007, 鞍座 B V 325-F

材料栏内注: Q235A

示例 2: DN1600mm, 150° 包角, 重型滑动鞍座, 鞍座材料 Q235A, 垫板材料 0Cr18Ni9, 鞍座高度为 400mm, 垫板厚度为 12mm, 滑动长孔长度为 60mm。

标记: JB/T 4712.1—2007, 鞍座 B II 1600-S, $h=400$, $\delta_4=12$, $l=60$

材料栏内注: Q235A/0Cr18Ni9

7 制造技术要求

7.1 焊接采用电弧焊, 焊条牌号应根据支座材料参照有关标准选用。焊接接头型式和尺寸按 GB/T 985 中的规定。

7.2 鞍座本体的焊接, 均为双面连续角焊。鞍座与容器圆筒焊接采用连续焊。焊缝腰高取较薄板厚度的 0.5~0.7 倍, 且不小于 5mm。

7.3 焊缝表面不得有裂纹、夹渣、气孔和弧坑等缺陷, 并不得残留有熔渣和飞溅物。

7.4 鞍座垫板的圆弧表面应能与容器壁贴合, 要求装配后的最大间隙不应超过 2mm。

7.5 鞍座螺栓孔间距 l_2 允许偏差值为 $\pm 2\text{mm}$ 。

7.6 鞍座的螺栓孔和其他部分的制造公差分别按 GB/T 1804 中的 m 级与 c 级精度。

7.7 与腹板相接侧的筋板两端应切成 $25 \times 45^{\circ}$ 的倒角 (图中注明者除外)。

7.8 鞍座所有组焊零件周边粗糙度为 $Ra 50\mu\text{m}$ 。

7.9 若容器壳体有热处理要求时, 鞍座垫板应在热处理前焊于容器上。

7.10 鞍座组焊完毕, 各部件应平整, 不得翘曲。

JB/T 4712.1—2007

8 选用

8.1 鞍座形式选定

按鞍座实际承载的大小确定选用轻型或重型鞍座。

按容器圆筒强度的需要确定选用 120°包角或 150°包角的鞍座。

8.2 鞍座允许载荷

标准高度下鞍座的允许载荷按表 2~表 10 中规定。当鞍座高度增加时,鞍座允许载荷随之降低,其值可按附录 B 确定。

8.3 垫板选用

公称直径 $DN \leq 900\text{mm}$ 的容器,重型鞍座分为带垫板和不带垫板两种结构型式,当符合下列条件之一时,必须设置垫板:

- 容器圆筒有效厚度小于或等于 3mm 时;
- 容器圆筒鞍座处的周向应力大于规定值时;
- 容器圆筒有热处理要求时;
- 容器圆筒与鞍座间温差大于 200℃ 时;
- 当容器圆筒材料与鞍座材料不具有相同或相近化学成分和性能指标时。

8.4 当容器操作壁温与安装环境有较大差异时,应根据容器圆筒金属温度、两鞍座间距,按附录 A 核算螺栓孔长度 l 。

鞍座螺栓孔应根据容器不同膨胀形式,按图 9 要求进行安装。

8.5 基础垫板

当容器基础为钢筋混凝土时,滑动鞍座底板下面必须安装基础垫板,基础垫板应保持平整光滑,垫板尺寸参照附录 C 确定。基础垫板由设计者在图样上规定其供货关系。

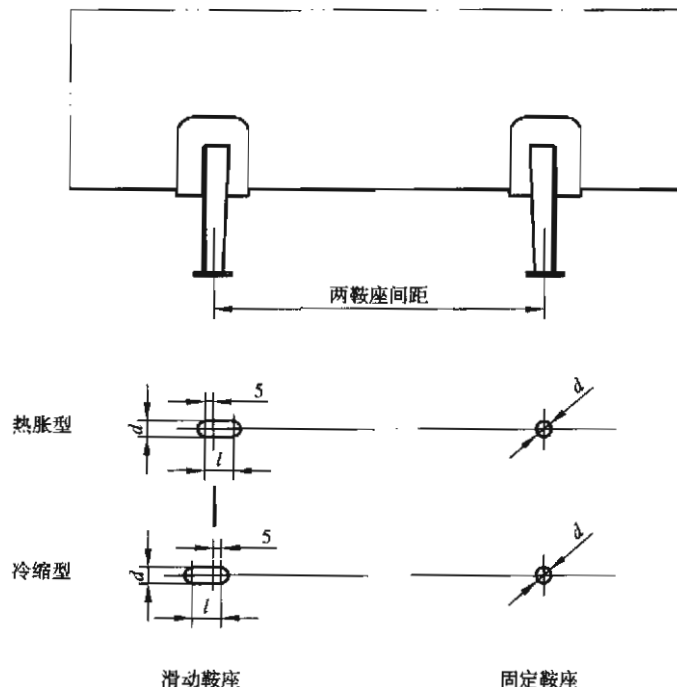


图 9 鞍座安装间距

附录 A
(资料性附录)
滑动鞍座螺栓孔长度

A.1 滑动鞍座所需螺栓孔长度根据容器圆筒金属壁温和鞍座间距按表 A.1 查取。

表 A.1

mm

两鞍座 间距	圆筒金属温度, °C													
	50	100	150	200	250	300	325							
2 000														
3 000														
4 000														
5 000														
6 000														
7 000														
8 000														
9 000														
10 000														
12 000														
15 000														
注：计算基准： 1) 材料按奥氏体不锈钢； 2) 环境温度为 25°C。														

JB/T 4712.1—2007

附录 B

(资料性附录)

超过标准高度的鞍式支座允许载荷

B.1 轻型鞍式支座的允许载荷按图 B.1 或图 B.2 查取。

B.2 重型鞍式支座的允许载荷按图 B.3 ~ 图 B.6 查取。

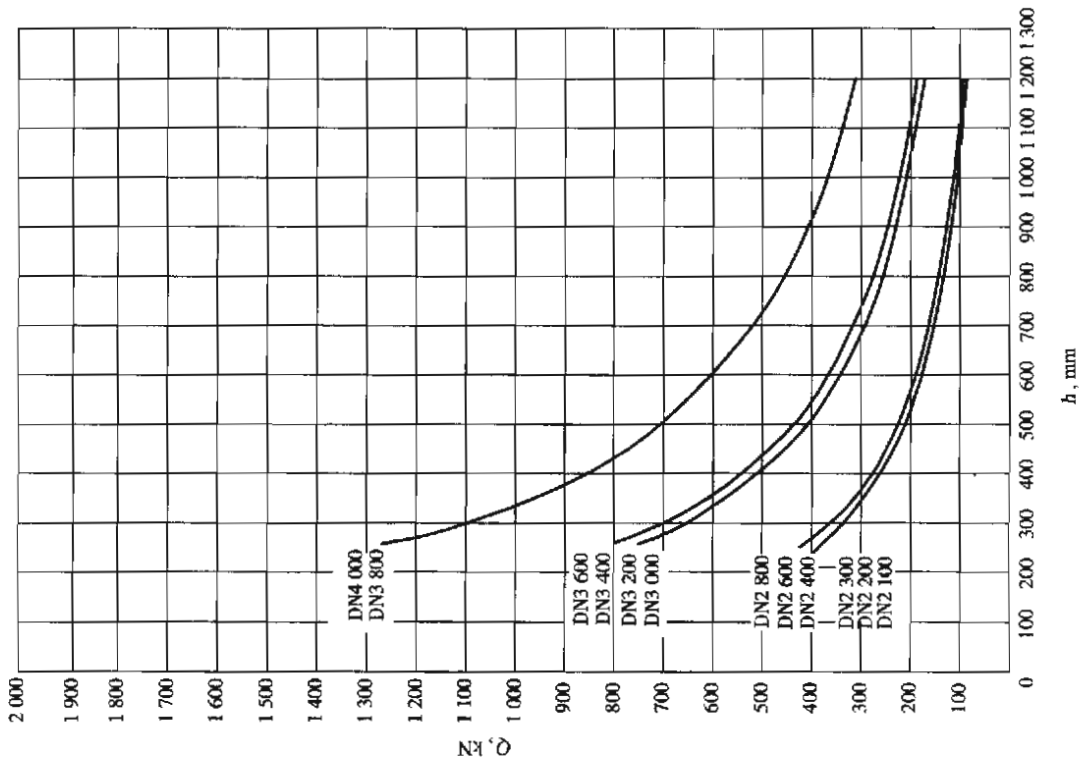


图 B.2 120°包角轻型鞍式支座的允许载荷 (二)

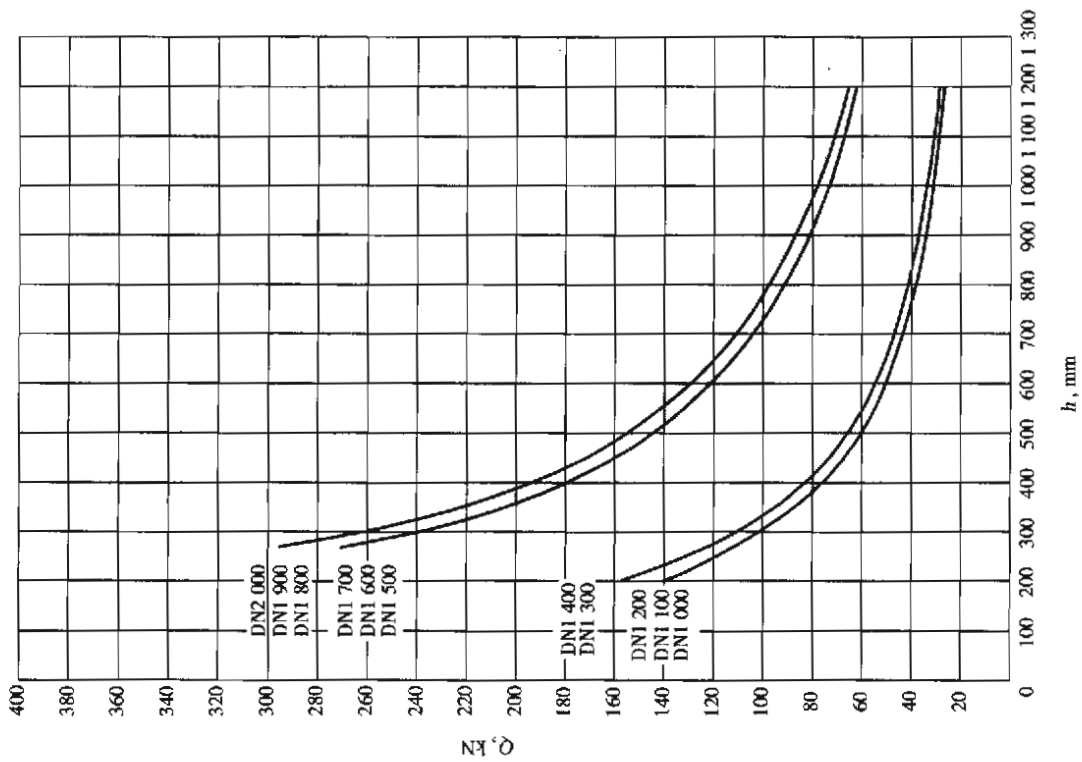


图 B.1 120°包角轻型鞍式支座的允许载荷 (一)

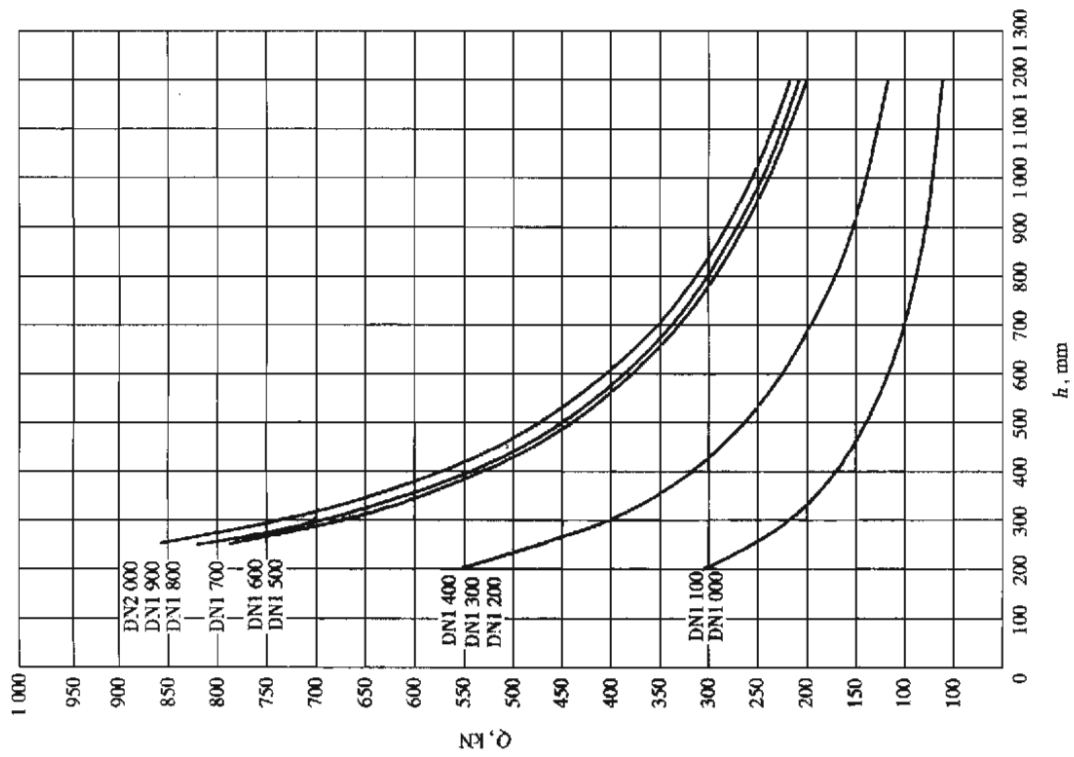


图 B.4 120°包角重型鞍式支座的允许载荷 (二)

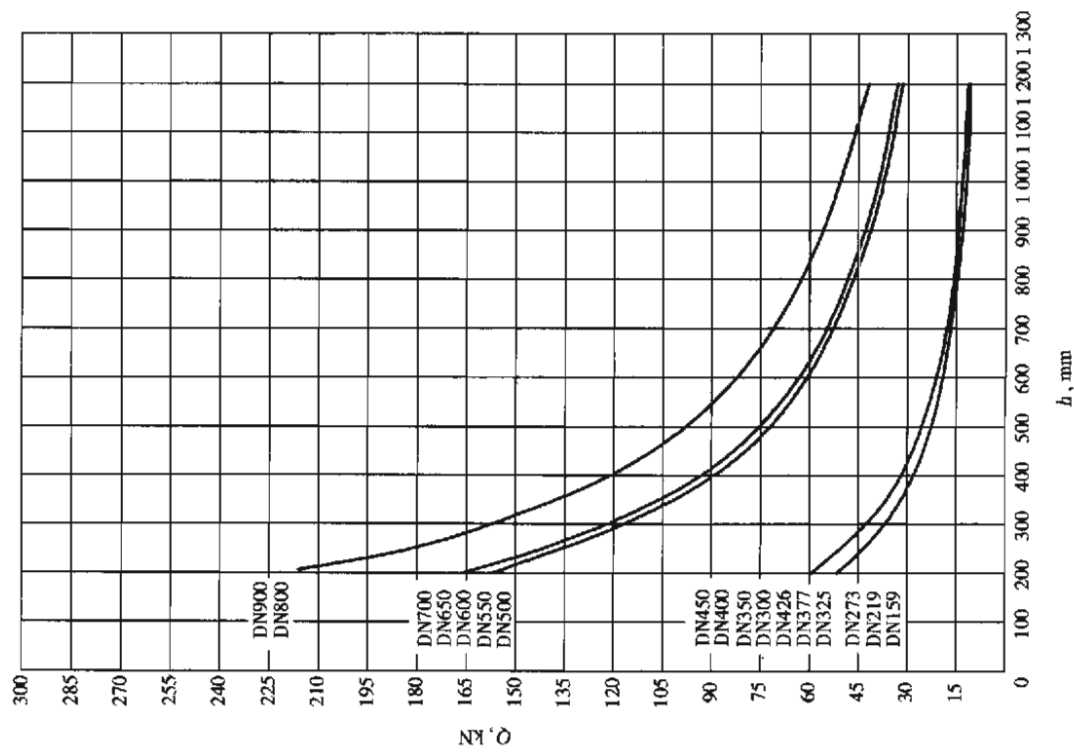


图 B.3 120°包角重型鞍式支座的允许载荷 (一)

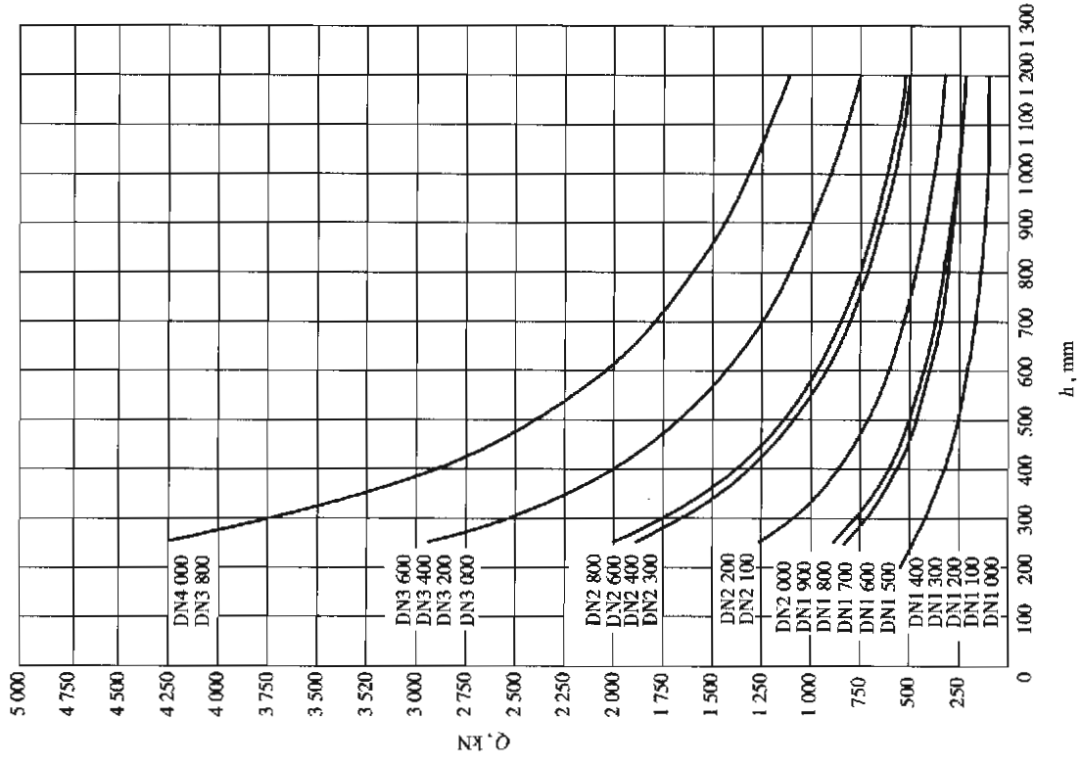


图 B.6 150°包角重型鞍式支座的允许载荷

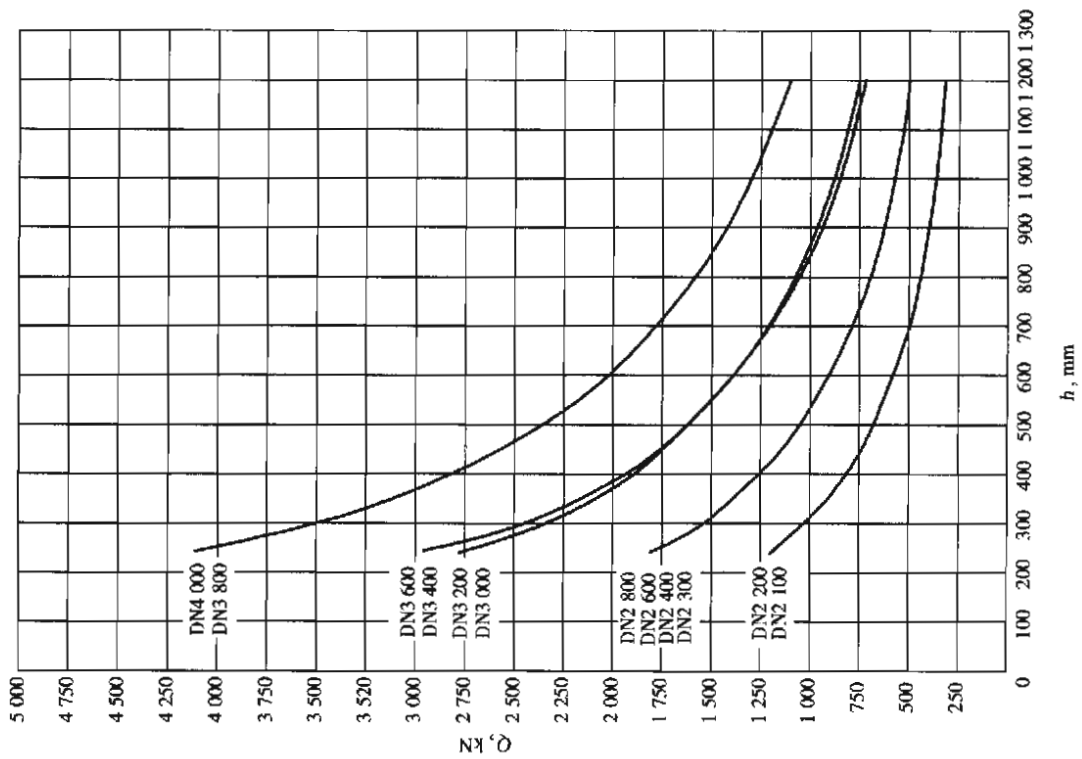
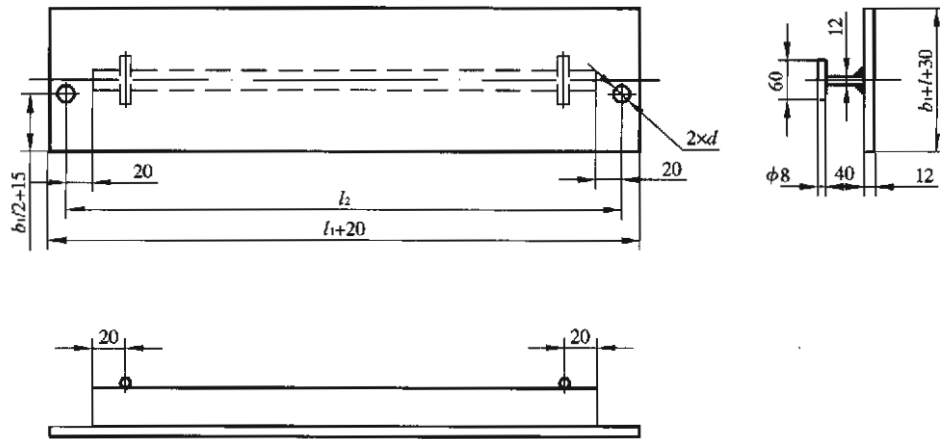


图 B.5 120°包角重型鞍式支座的允许载荷(三)

附录 C
(资料性附录)
鞍式支座基础垫板尺寸

C.1 鞍式支座基础垫板尺寸及结构见图 C.1。



注 1: d = 螺纹公称直径+2mm;
 式中:
 d — 螺孔直径。
 注 2: 其他符号的意义见本部分正文表格。

图 C.1

JB/T 4712.1—2007

《容器支座 第1部分：鞍式支座》

标准释义

JB/T 4712.1—2007 《容器支座 第1部分：鞍式支座》

标准释义

1 概述

JB/T 4712 的本部分是在 JB/T 4712—1992《鞍式支座》的基础上,根据有关设计、制造及使用单位反馈的意见,结合国内有关标准的修订情况,对原标准的部分内容进行了修订。

2 主要修订内容

- 2.1 增加了 DN1000mm~1400mm 的 150°包角鞍座系列。
- 2.2 适当加宽筋板尺寸 b_3 ,相应增加垫板宽度尺寸 b_4 ,以满足垫板起加强作用时的尺寸要求。
- 2.3 取消 JB/T 4712—1992 中 8.2 及相应附图——鞍座在容器上相对位置的要求。
- 2.4 用于接地的螺栓孔位置靠近筋板边缘,以方便操作。
- 2.5 增加鞍座在设计温度等于或低于 -20°C 时的选材考虑。

3 对修订内容的说明

3.1 增加了 DN1000mm~1400mm 的 150°包角鞍座系列。

JB/T 4712—1992 中已经为 DN1500mm~4000mm 直径范围的卧式容器设置了 150°包角的鞍座。这是考虑到大直径薄壁容器,由于在其载荷相对较大而壁厚相对较薄的情况下,使用 120°包角的鞍座,会在鞍座边角处产生较高的应力。如增加容器壁厚将会导致设备设计不经济。但增加包角可以降低该处应力而不增加筒体壁厚,使得设备设计相对经济合理。

但在实际应用中,对于 $\text{DN} < 1500\text{mm}$ 的卧式容器仍然存在上述问题。特别是对于 L/D 较大且介质密度也较大的薄壁容器,以及由于特殊结构而造成鞍座的支撑反力特别大的薄壁容器,也需要用增大鞍座包角来解决问题。

本次修订增补了 DN1000mm~1400mm 直径范围内 150°包角的鞍座,就是充分考虑了上述因素,满足了工程中的实际需要。同时,也在直径系列上使得 B 系列与 A 系列相对应,使本标准更趋实用、完善。

对于 $\text{DN} < 1000\text{mm}$ 的卧式容器,由于其体积相对较小、支座反力较小,且实际的筒体或支座的刚度相对较大,一般有 B 型 120°包角鞍座已能满足工程设计的需要。而对于少数支座反力特大的情况,可以通过增加筒体壁厚或采用其他合理的结构设计等手段予以解决。

JB/T 4712.1—2007 标准释义

3.2 鞍座结构尺寸 b_4 和 b_3 的调整。

本次修订适当增加了鞍座筋板宽度 b_3 ，相应增加鞍座垫板的宽度 b_4 。增加 b_4 的原因是：在 JB/T 4712—1992 中，垫板的宽度是按 $b_4 \approx b_3 + 10\delta_4$ 计算出的，没有满足 JB/T 4731—2005《钢制卧式容器》标准中规定的当垫板宽度 $b_4 \geq b + 1.56\sqrt{\delta_n R_a}$ （ b 为鞍座轴向宽度尺寸，即本部分中筋板顶部宽度 b_3 加腹板厚度 δ_2 ； δ_n 为筒体的名义厚度； R_a 为筒体的平均半径）时垫板起加强作用的尺寸要求。本次修订后可以使得在选用带垫板的鞍座后，对应该鞍座的筒体厚度 δ_n 取值在一定范围内变化时，鞍座标准确定的垫板宽度均可满足作为加强板的相关要求。

考虑可能的特殊情况，本次修订仍允许根据设计计算改变垫板厚度及宽度，但必须在图样上注明其尺寸。

标准中筋板顶部宽度 b_3 应该为该鞍座所有筋板顶部的宽度，JB/T 4712—1992 中未予以明确。本次修订在标准图 1、2、5、6、7、8 中增加了图示要求。

3.3 取消了 JB/T 4712—1992 中的 8.2 及相应附图。

本次修订取消了 JB/T 4712—1992 中的 8.2 及相应附图——鞍座在容器上相对位置的要求。鞍座在容器上的位置是卧式容器设计所必须考虑的问题，已在相应的设计标准中有所规定，JB/T 4712 的本部分不再赘述。

3.4 接地的螺栓孔位置外移。

本次修订将鞍座筋板上的两个接地用螺栓孔移至距筋板边缘 30mm 的位置，以更方便接地。

3.5 在设计温度等于或低于 -20°C 时的鞍座选材。

鞍座不属于压力容器受压元件，一般情况下其应力值较低，因而选用 Q235A 已满足要求。鞍座在设计温度等于或低于 -20°C 时的选材要求涉及多方面因素的考虑，例如：容器在生产装置中的重要性程度；操作中鞍座可能达到的最低金属温度；支座元件内的应力水平；以及作为结构元件对材料低温性能的质量要求等等方面，这些都难以给出一个通用的具体规定。所以，标准提出，当鞍座设计温度等于或低于 -20°C 时，由设计者根据实际情况自行决定是否提出对支座材料的低温冲击试验要求或是否需要选用其他合适的支座材料。

4 关于鞍座的允许荷载 Q

JB/T 4712 的本部分给出了每个鞍座的允许载荷，为方便使用者了解其确定原则，现将鞍座允许载荷的确定方法简单介绍如下：

4.1 鞍座的受力分析

鞍座承受如下载荷并在鞍座产生应力：

a) 容器自重和其内部介质重量引起垂直静荷载 Q ，由此产生压应力 σ_c （单位为 MPa）：

$$\sigma_c = \frac{Q}{A}$$

式中：

Q —— 一个支座的反力，N；

A —— 一支座的横截面积， mm^2 。

b) 静荷载在弧形承压面上所产生的水平分力 $P_L = K_0 Q$ ，由此产生水平拉应力 σ_t （单位为 MPa）：

$$\sigma_y = \frac{K_y Q}{A_e} \leq [\sigma]$$

式中:

K_y —— 系数, 鞍座包角 $\theta=120^\circ$ 时, $K_y=0.204$;

$\theta=150^\circ$ 时, $K_y=0.259$;

A_e —— 承受水平分力的腹板和垫板有效截面积, mm^2 。

c) 由于容器膨胀或收缩, 在底板上产生的摩擦力 $P_f=fQ$, 由此在鞍座底部横断面上产生弯曲应力 σ_f (单位为 MPa):

$$\sigma_f = \frac{fQh}{W}$$

式中:

f —— 摩擦系数, 取鞍座与基础垫板之间钢对钢的静摩擦系数 $f=0.3$ (按钢结构设计规范);

W —— 鞍座有效断面抗弯模量, mm^3 ;

h —— 圆筒最低表面至基础表面的距离, mm 。

d) 风荷载 P_w , 由于鞍座一般较低, 实际计算表明风荷载 P_w 在鞍座上产生的弯曲应力是很低的, 可忽略不计。

e) 地震荷载 P_e , 一个支座承受的水平地震力为 $P_e=\alpha Q$, 由此在鞍座底部横断面产生弯曲应力 σ_e (单位为 MPa):

$$\sigma_e = \frac{\alpha Qh}{W}$$

式中:

α —— 地震影响系数, 当地震烈度为 8 度时, $\alpha=0.16$ 或 0.24 。

4.2 鞍座允许载荷 [Q]

计算鞍座的允许载荷, 不但要考虑静荷载所产生的水平拉应力工况, 还要考虑垂直静荷载产生的压应力以及摩擦力、地震力等作用弯矩产生的弯曲应力工况。

JB/T 4712 的本部分计算鞍座的允许荷载时, 按水平拉力荷载和按静荷载垂直压力及摩擦力产生的弯矩组合荷载分别计算鞍座的允许荷载, 取两者中小值, 即:

$$[Q] = \min \left\{ \begin{array}{l} \frac{[\sigma]}{\frac{1}{A} + \frac{fh}{W}} \\ \frac{A_e [\sigma]}{K_y} \end{array} \right.$$

最终鞍座的计算允许载荷是按摩擦力工况下的计算载荷确定的。

ICS 23
J 74

JB

中华人民共和国行业标准

JB/T 4712.2—2007

代替 JB/T 4713—1992

容器支座 第2部分：腿式支座

Vessel supports—

Part 2: Leg support

2007-08-28 发布

2008-02-01 实施

中华人民共和国国家发展和改革委员会 发布

目 次

前言	38
1 范围	39
2 规范性引用文件	39
3 型式特征	39
4 系列参数及尺寸	40
5 材料	50
6 标记	50
7 制造技术要求	50
8 选用	51
附录 A (资料性附录) 支腿计算方法	53

前 言

JB/T 4712《容器支座》分为4个部分：

- 第1部分：鞍式支座（JB/T 4712.1）；
- 第2部分：腿式支座（JB/T 4712.2）；
- 第3部分：耳式支座（JB/T 4712.3）；
- 第4部分：支承式支座（JB/T 4712.4）。

本部分是JB/T 4712的第2部分。本部分代替JB/T 4713—1992。

本部分与JB/T 4713—1992相比，主要变化如下：

- 增加了H型钢腿式支座系列；
- 各腿式支座系列参数表中的“容器最大总高 $H_{1\max}$ ”改为“壳体最大切线距 L_{\max} ”；
- 支腿最大支承高度由原1200mm扩大到2000mm，容器总高由原5000mm扩大到8000mm；
- 增加了H型钢支柱的制造与验收技术要求；
- 将支腿计算例题列入附录A。

本部分的附录A为资料性附录。

本部分由全国锅炉压力容器标准化技术委员会（SAC/TC 262）提出并归口。

本标准由原全国压力容器标准化技术委员会设计分会组织起草并审查。

本部分起草单位：中国石化集团洛阳石油化工工程公司。

本部分主要起草人：赵建新、徐耀康。

本部分由全国锅炉压力容器标准化技术委员会（SAC/TC 262）负责解释。

本部分所代替标准的历次版本发布情况为：

- JB/T 4713—1992。

容器支座 第2部分：腿式支座

1 范围

1.1 本部分规定了钢制立式容器（以下简称容器）腿式支座（以下简称支腿）的结构型式、系列参数、尺寸、允许载荷、材料及制造技术要求。

1.2 本部分适用于直接安装在刚性地基上，且符合下列条件的容器：

- a) 公称直径为 DN400mm ~ 1600mm；
- b) 圆筒切线长度 L 与公称直径 DN 之比不大于 5；
- c) 容器总高 H_1 ：对角钢支柱与钢管支柱不大于 5000mm；对 H 型钢支柱，不大于 8000mm；
- d) 设计温度： $t=200^{\circ}\text{C}$ ；
- e) 设计基本风压值： $q_0=800\text{ Pa}$ ，地面粗糙度为 A 类；
- f) 设计地震设防烈度：8 度（II 类场地土），设计基本地震加速度 $0.2g$ 。

1.3 本部分不适用于通过管线直接与产生脉动载荷的机器设备刚性连接的容器。

2 规范性引用文件

下列文件中的条款通过 JB/T 4712 本部分的引用而成为本部分的条款。凡是注日期的引用文件，其随后所有的修改单（不包括勘误的内容）或修订版均不适用于本部分，然而，鼓励根据本部分达成协议的各方研究是否可使用这些文件的最新版本。凡是不注日期的引用文件，其最新版本适用于本部分。

- GB 150 钢制压力容器
- GB/T 985 气焊、手工电弧焊及气体保护焊焊缝坡口的基本形式及尺寸
- GB/T 1804 一般公差 未注公差的线性和角度尺寸的公差
- GB/T 9787 热轧等边角钢 尺寸、外形、重量及允许偏差
- GB/T 8163 输送流体用无缝钢管
- JB/T 4709 钢制压力容器焊接规程
- YB 3301 焊接 H 型钢

3 型式特征

腿式支座的型式特征见表 1。

表 1 型式特征

型 式		支座号	垫板	适用公称直径 DN mm	支座尺寸
角钢支柱	AN	1~7	无	400~1600	见表 2、 图 2、图 3
	A		有		
钢管支柱	BN	1~5	无	400~1600	见表 3、 图 4、图 5
	B		有		
H 型钢支柱	CN	1~10	无	400~1600	见表 4、 图 6、图 7
	C		有		

JB/T 4712.2—2007

4 系列参数及尺寸

容器结构简图及支腿布置见图 1 所示。

AN 型、A 型腿式支座的结构尺寸按图 2、图 3 和表 2 的规定。

BN 型、B 型腿式支座的结构尺寸按图 4、图 5 和表 3 的规定。

CN 型、C 型腿式支座的结构尺寸按图 6、图 7 和表 4 的规定。

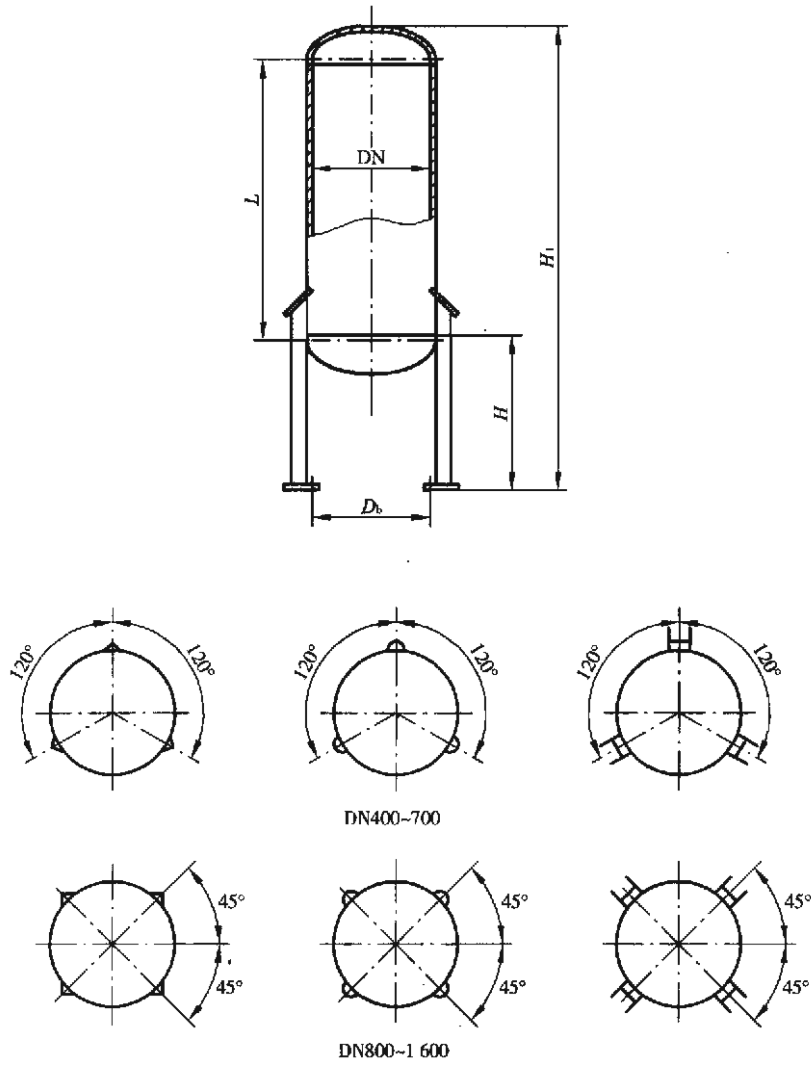


图 1 支腿布置

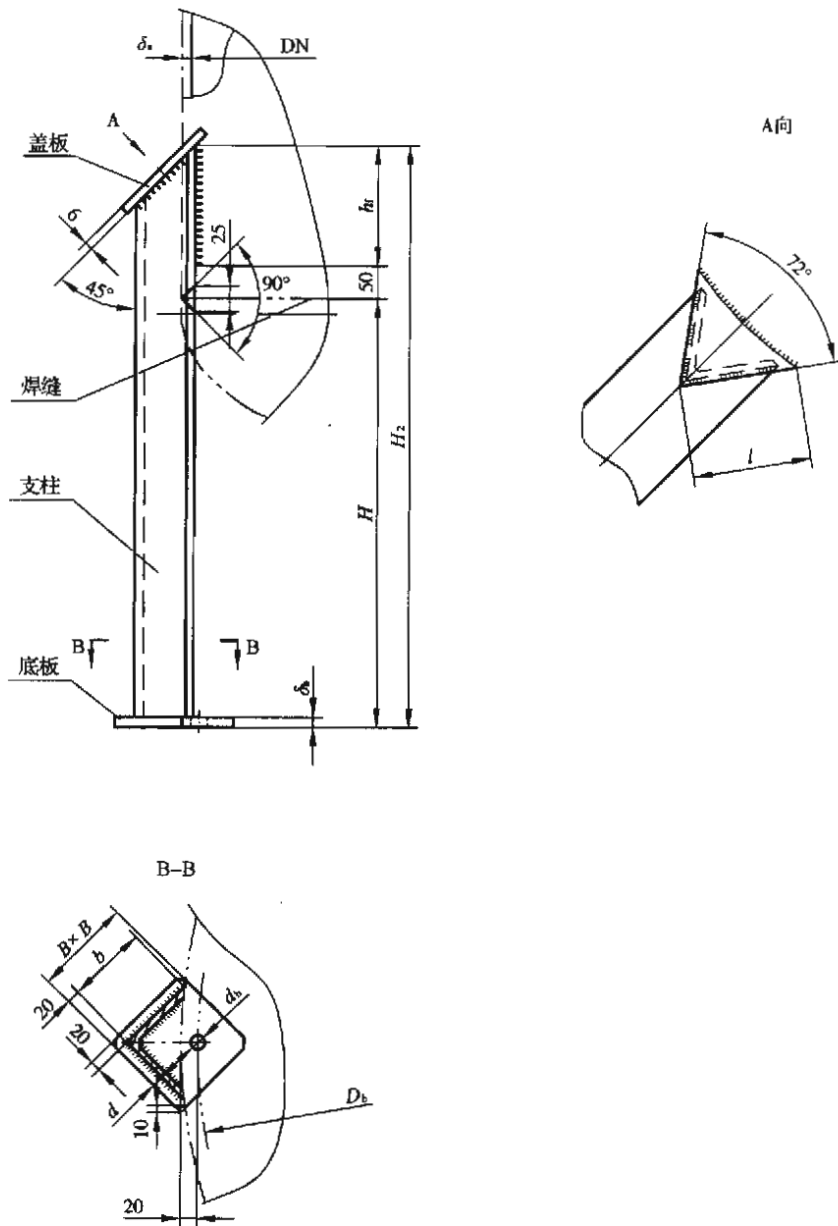


图2 AN型腿式支座

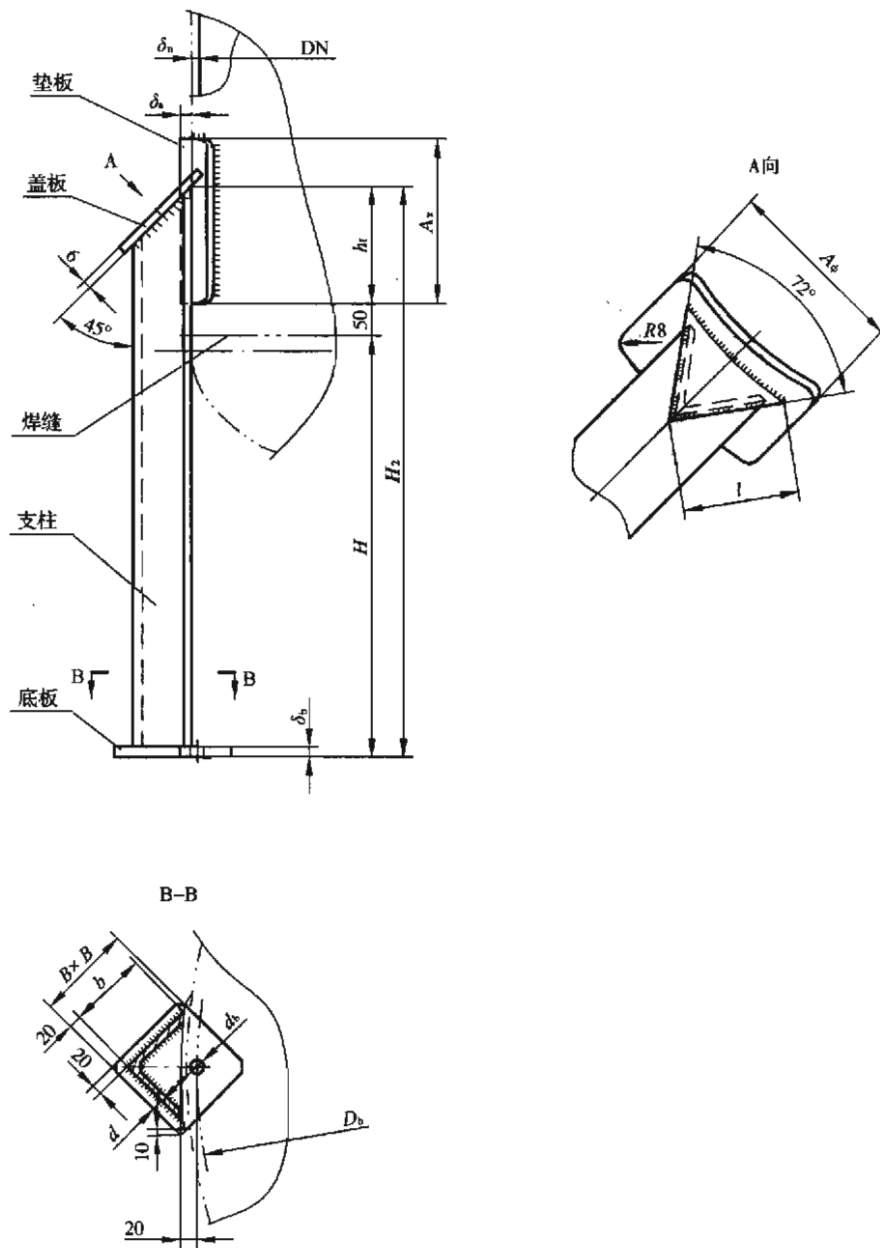


图3 A型腿式支座

表 2 AN、A 型腿式支座系列参数

支腿质量 kg	尺寸, mm													
	支柱		H ₂		焊缝长度 h _r		底板		盖板		垫板		地脚螺栓	
	规格 b×b×d	长度 ^b L _H	H ₂	边长 B	厚度 δ _b	边长 l	宽度 A ₄	长度 A _x	厚度 δ _a	孔径 d _b	规格	参数 D	中心圆 直径 D ₀	总质量 (不含 垫板)
1	6 8	400 500	2000 2500	3	800	90	103	16	160	180	140	362	D ₀ =D+2δ ^a	8.8
2	10 13	600 700	3000 3500	3	800	115	120	20	190	230	180	563	D ₀ =D+2δ ^a	14.3
3	12 14	800 900	3828 3803	3	1000	130	130	20	200	260	200	764	D ₀ =D+2δ ^a	19.2
4	16 19	1000 1100	3776 3751	3	1000	145	140	22	220	290	220	966	D ₀ =D+2δ ^a	25.4
5	22 24	1200 1300	3624 3599	4	1100	160	150	22	230	320	240	1166	D ₀ =D+2δ ^a	30.6
6	28 30	1400 1500	3572 3447	4	1200	180	165	24	250	360	270	1365	D ₀ =D+2δ ^a	36.1
7	35	1600	3430	4	1200	200	180	26	270	400	300	1564	D ₀ =D+2δ ^a	44.5

^a 不带垫板时, δ 取圆筒或封头名义厚度二者中的较大值; 带垫板时, δ 取圆筒与垫板名义厚度之和。

^b 支柱长度 L_H=支腿高度 H+焊缝长度 h_r+50—底板厚度 δ_b。

JB/T 4712.2—2007

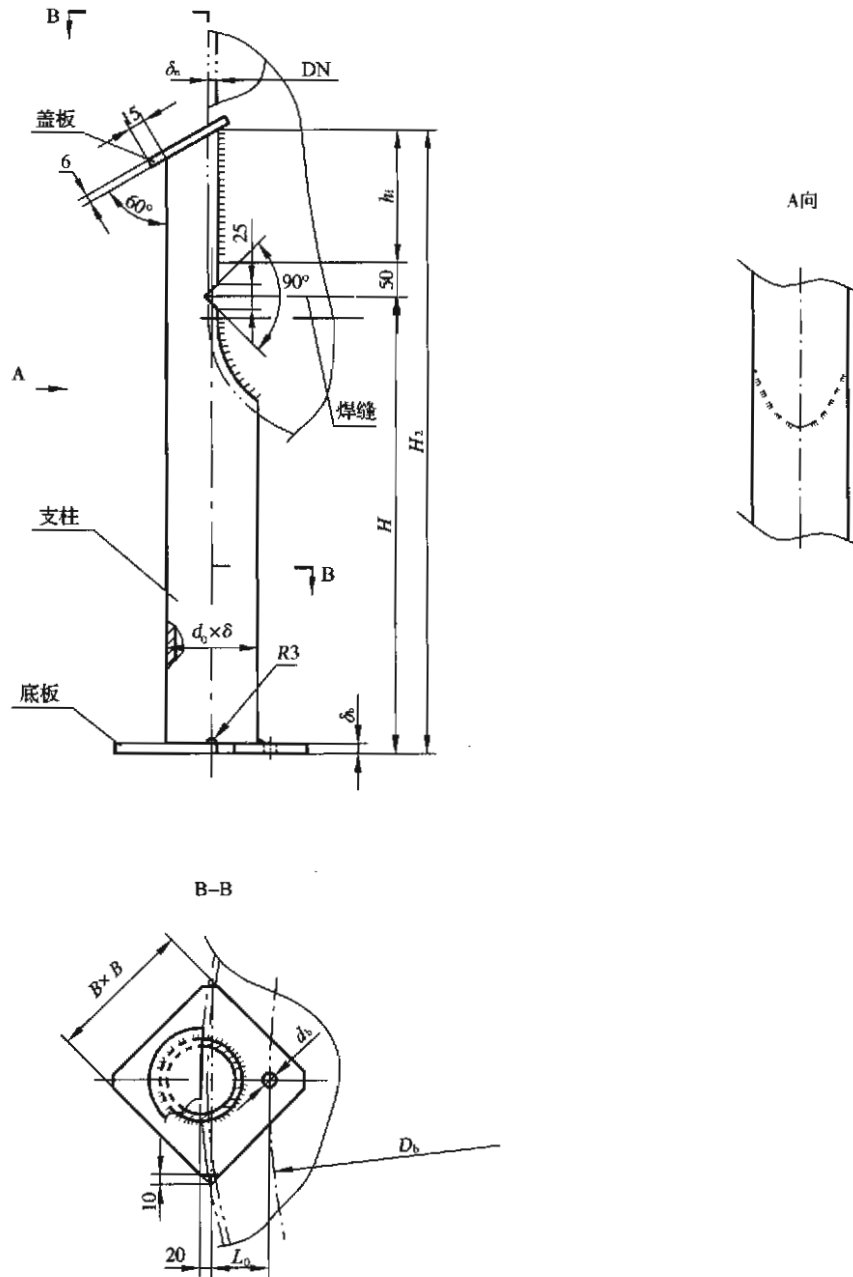


图4 BN型腿式支座

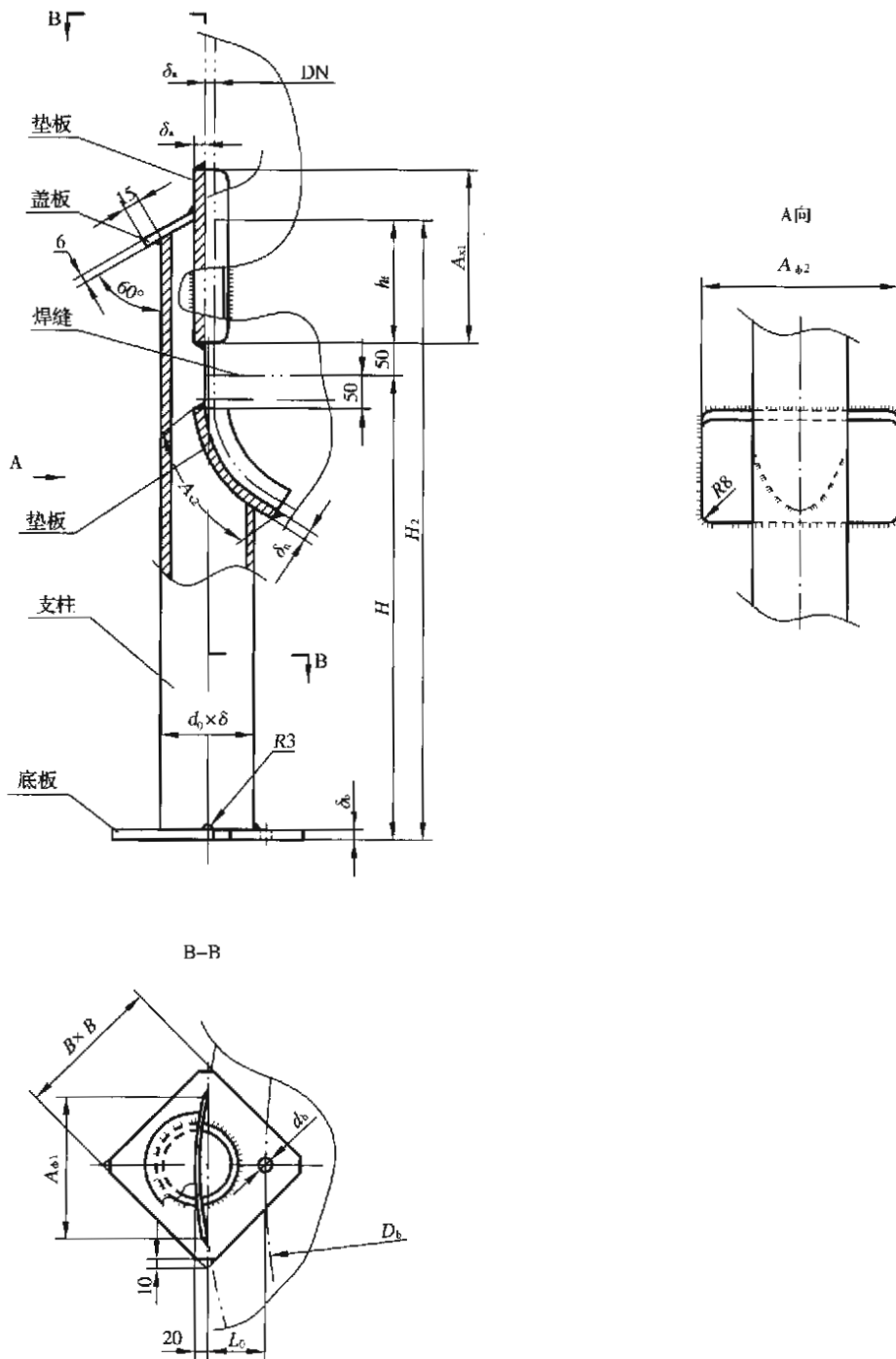


图 5 B型腿式支座

表 3 BN、B 型腿式支座系列参数

支 座 号	允许 载荷 (在H 高度 下) Q ₀ kN	适用 公称 直径 DN mm	支腿 数量	壳体 最大 切线 距 L _{max} mm	最大 支承 高度 H _{max} mm	尺 寸, mm										支腿质量 kg				
						钢管支柱 规格 d _p ×δ	长度 ^a L _H	H ₂	焊缝 长度 h _r	底板		垫 板			地脚螺栓			支柱	盖板	总质量 (不含 垫板)
						边长 B	厚度 δ _b	孔距 L ₀	宽度 A _{o1}	长度 A _{x1}	宽度 A _{o2}	长度 A _{x2}	厚度 δ _a	孔径 d _b	规格	螺栓孔中 心圆直径 D _b				
1	6	400	3	2 000	800	150	20	40	120	90	120	120	一般与 圆筒 厚度 相等	24	M20	D _b =DN+2δ _a -2L ₀ -40	6.2	3.4	0.2	9.8
	8	500		3 000		3 500	3 828	3 803	3 776	3 751	3 624	3 599					3 572	3 447	3 430	11.6
2	10	600	3	3 000	1 000	165	22	50	155	120	155	150	一般与 圆筒 厚度 相等	24	M20	D _b =DN+2δ _a -2L ₀ -40	11.6	4.5	0.3	16.4
	13	700		3 500		3 828	3 803	3 776	3 751	3 624	3 599	3 572					3 447	3 430	13.8	6.4
3	12	800	3	3 828	1 000	180	26	55	180	140	180	180	一般与 圆筒 厚度 相等	26	M22	D _b =DN+2δ _a -2L ₀ -40	13.8	6.4	0.4	20.6
	14	900		3 803		3 828	3 803	3 776	3 751	3 624	3 599	3 572					3 447	3 430	22.5	8.9
4	16	1 000	4	3 776	1 100	205	28	70	230	180	230	220	一般与 圆筒 厚度 相等	26	M22	D _b =DN+2δ _a -2L ₀ -40	22.5	8.9	0.5	31.9
	19	1 100		3 751		3 776	3 751	3 624	3 599	3 572	3 447	3 430					30.5	12	0.7	43.5
5	22	1 200	4	3 624	1 200	230	30	85	280	210	280	260	一般与 圆筒 厚度 相等	26	M22	D _b =DN+2δ _a -2L ₀ -40	30.5	12	0.7	43.5
	24	1 300		3 599		3 624	3 599	3 572	3 447	3 430	30.5	12					0.7	43.5		
	28	1 400	4	3 572	1 200	230	30	85	280	210	280	260	一般与 圆筒 厚度 相等	26	M22	D _b =DN+2δ _a -2L ₀ -40	30.5	12	0.7	43.5
	30	1 500		3 447		3 572	3 447	3 430	30.5	12	0.7	43.5								
	35	1 600	4	3 430	1 200	230	30	85	280	210	280	260	一般与 圆筒 厚度 相等	26	M22	D _b =DN+2δ _a -2L ₀ -40	30.5	12	0.7	43.5

^a 支柱长度 L_H=支承高度 H+焊缝长度 h_r+50—底板厚度 δ_b。

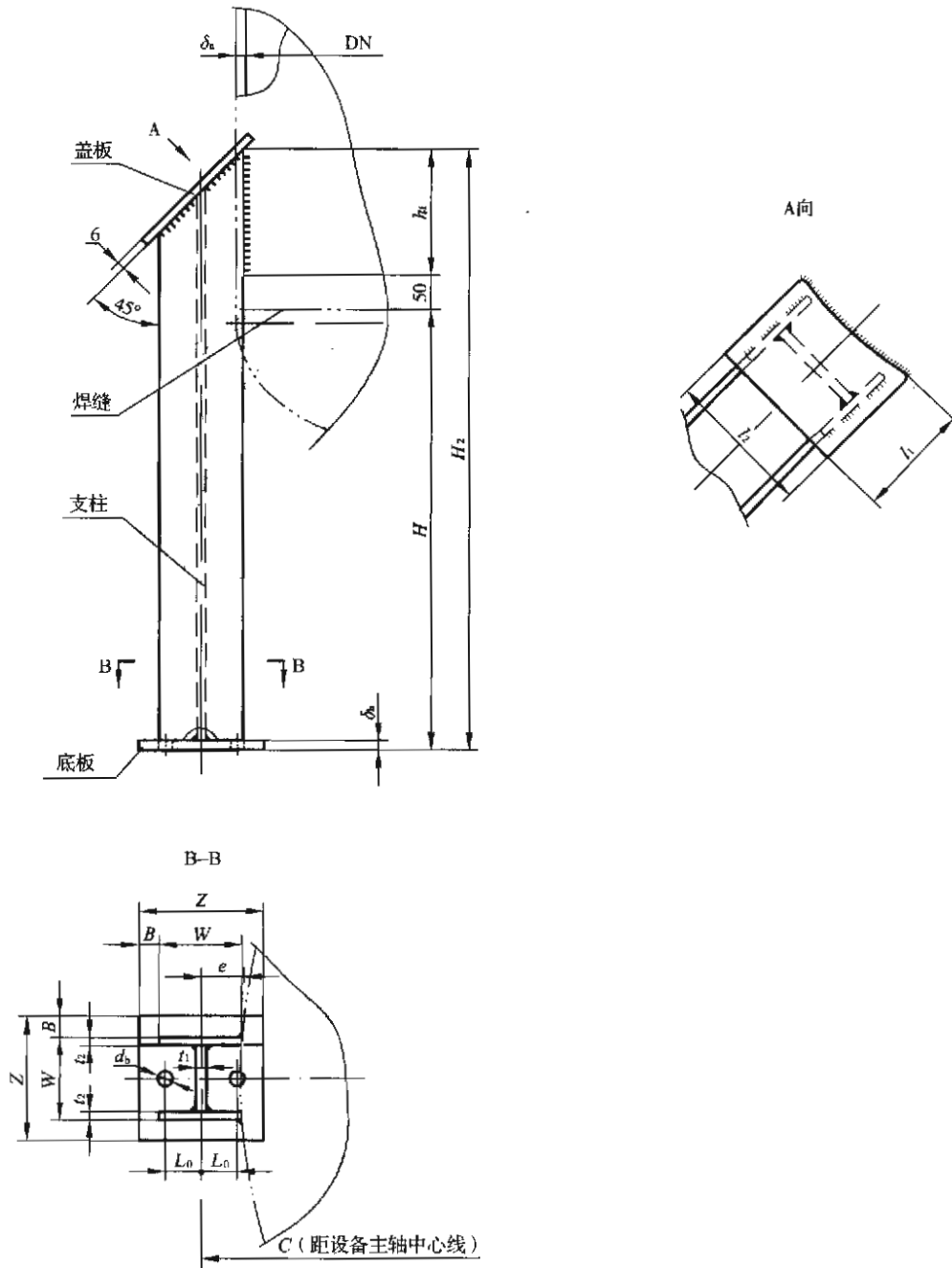


图 6 CN 型腿式支座

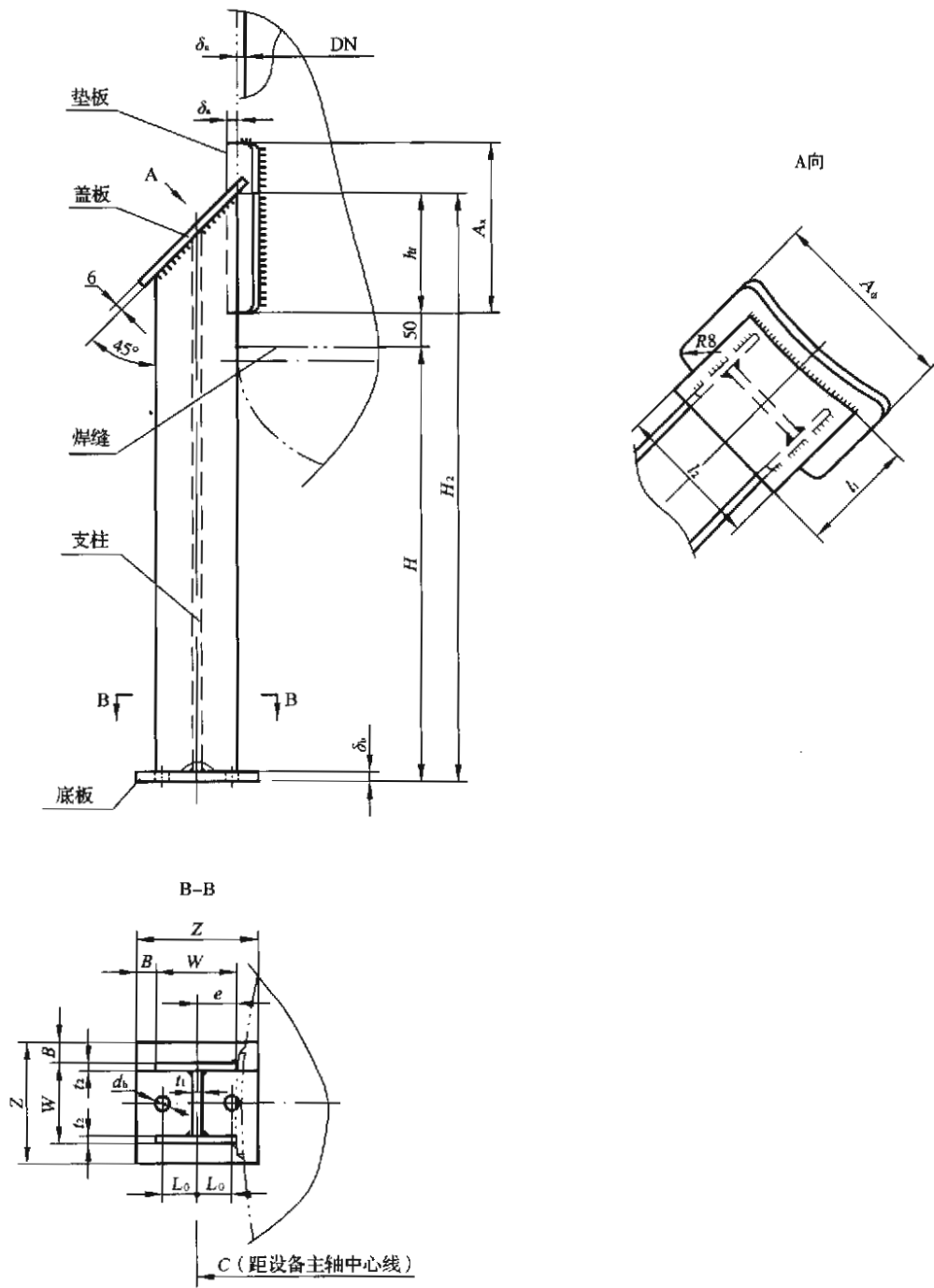


图 7 C型腿式支座

表 4 CN、C 型腿式支座系列参数

支 座 号	允许 载荷 (在 H 高 度 下) Q ₀ kN	适用 公称 直径 DN mm	支腿 数量	壳体最大 切线距 L _{max} mm	最大 支承 高度 H _{max} mm	尺 寸, mm										支腿质量 kg						
						H 型钢支柱				焊缝 长度 h _f	盖板		垫 板		地脚螺栓		支柱	底板	盖 板	总 量 (不 含 垫 板)		
						规格 W×W ₁ ×t ₁ ×t ₂	腹板 厚 t ₁	翼板 厚 t ₂	长度 ^b L _H		H ₂	边长 Z	厚度 δ ₀	板长 l ₁	板宽 l ₂	宽度 A ₀					长度 A _X	厚度 δ ₄
1	6	400	3	2000	1600	125×125×6/8	6	8	1884	1900	185	16	195	155	225	300	55	24	M20	39.3	4.3	45.0
	8	1880						20														
10	1884	20																				
2	8		500	3	2500	1600	125×125×6/10	6	10	2130	2150	210	20	230	180	250	350	60	M20	67.6	6.9	76.4
	10	2128																				
14	2128	8																				
3	10		600	3	3000	1600	125×125×6/10	6	10	2130	2150	210	20	230	180	250	350	60	M20	77	7.6	86.5
	14	2128																				
17	2128	8																				
4	14		800	3	4000	1800	150×150×8/10	8	12	2188	2210	240	22	270	210	280	410	65	M24	96	9.9	108
	17	2188																				
22	2188	8																				
5	22		1000	3	5000	1800	150×150×8/12	8	12	2288	2310	240	22	270	210	280	410	65	M24	100	2.7	113
	27	2288																				
33	2288	8																				
6	27		1100	3	5500	1900	180×180×8/12	8	14	2326	2350	260	24	300	230	300	450	70	M30	131	12.7	147
	38	2326																				
43	2326	8																				
7	33		1200	3	5824	2000	180×180×8/14	8	14	2524	2550	310	26	370	280	350	550	95	M30	174	19.6	198
	49	2524																				
54	2524	8																				
8	38		1300	3	5797	2000	200×200×8/14	8	14	2326	2350	260	24	300	230	300	450	70	M30	131	12.7	147
	43	2326																				
49	2326	8																				
9	43		1400	3	5772	2000	250×250×8/14	8	14	2524	2550	310	26	370	280	350	550	95	M30	174	19.6	198
	54	2524																				
54	2524	8																				
10	49		1500	3	5655	2000	250×250×8/14	8	14	2524	2550	310	26	370	280	350	550	95	M30	174	19.6	198
	54	2524																				
54	2524	8																				

注: H 型钢支柱中心距设备主轴中心线的距离 C 为: $C = \frac{W}{2} + \sqrt{\left(\frac{DN}{2} + \delta\right)^2 - \left(\frac{W-2t_2}{2}\right)^2}$ 。

^a 不带垫板时, δ 取圆筒或封头名义厚度二者中的较大值; 带垫板时, δ 取圆筒与垫板名义厚度之和。
^b 支柱长度 L_H=支承高度 H+焊缝长度 h_f+50 - 底板厚度 δ₀。

JB/T 4712.2—2007

5 材料

5.1 角钢支柱及 H 型钢支柱的材料应为 Q235A；钢管支柱应为 20 号钢；底板、盖板材料均应为 Q235A。如需要，可以改用其他材料，但其性能不得低于 Q235A 或 20 号钢的性能指标，且应具有良好的焊接性能。

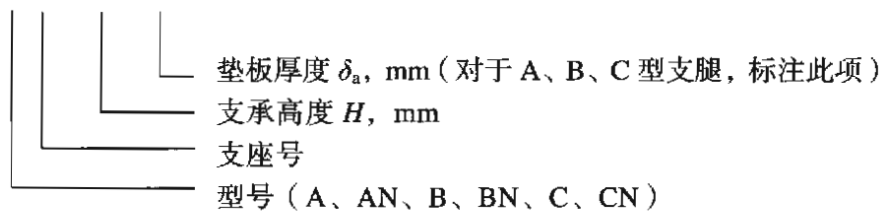
5.2 垫板材料应与容器壳体材料相同。

5.3 焊接材料应符合 JB/T 4709 的规定。支腿用角钢应符合 GB/T 9787，支腿用钢管应符合 GB/T 8163 或与其相当的标准，支腿用 H 型钢应参照 YB 3301。

6 标记

支腿标记方法规定如下：

JB/T 4712.2—2007，支腿 $\times \times - \times - \times$



示例 1：容器公称直径 DN800mm，角钢支柱支腿，不带垫板，支承高度 H 为 900mm，其标记为：

JB/T 4712.2—2007，支腿 AN3-900

示例 2：容器公称直径 DN1 200mm，钢管支柱支腿，带垫板，垫板厚度 δ_a 为 10mm，支承高度 H 为 1000mm，其标记为：

JB/T 4712.2—2007，支腿 B4-1 000-10

示例 3：容器公称直径 DN1 600mm，H 型钢支柱支腿，不带垫板，支承高度 H 为 2000mm，其标记为：

JB/T 4712.2—2007，支腿 CN10-2 000

7 制造技术要求

7.1 焊接应采用电弧焊，焊条牌号应根据支座各部件的材料选用。焊接接头型式和尺寸按 GB/T 985 的规定。

7.2 支柱应平直，且无凹坑和损伤等明显缺陷。支柱直线度应不大于 $H/1000$ 。

7.3 盖板与圆筒（或垫板）外壁的连接弧线应按样板切割，钢管支柱与封头（或垫板）连接部分应与封头外壁相吻合。零件加工边缘的表面粗糙度不得大于 $Ra50\mu\text{m}$ ，地脚螺栓孔加工后表面粗糙度为 $Ra25\mu\text{m}$ 。垫板与容器壳体应紧密贴合，最大间隙不得大于 1mm。

7.4 除另有规定外，尺寸的极限偏差按 GB/T 1804 中的 c 级规定。

7.5 焊接采用连续焊，所有角焊缝尺寸均等于较薄件厚度。焊缝表面不得有裂纹、弧坑和夹渣等缺陷，并不得有熔渣与飞溅物。

7.6 支柱（或垫板）与容器壳体的组焊应按 GB 150 和 JB/T 4709 的有关规定。在被其覆盖的壳体焊缝打磨与壳体齐平且检验合格后进行焊接。有焊后热处理要求的容器，垫板与容器壳体的焊接应在焊后热处理前进行。垫板与容器壳体的焊接应在最低处留 10mm 不焊。

7.7 底板地脚螺栓孔直径公差为 $^{+1}_0\text{mm}$ ，螺栓孔中心圆直径的公差为 $\pm 2\text{mm}$ 。支腿应均匀布置，两底板地脚螺栓孔弦长的公差为 $\pm 2\text{mm}$ 。

- 7.8 各支腿底板底面应位于同一水平面上，其最高与最低相差不得超过 3mm。
- 7.9 支腿与容器焊后，应与容器中心轴线平行，其平行度应小于 $H/500$ ，且不得大于 2mm。

8 选用

8.1 下列情况之一者应选用带垫板的 A、B 或 C 型支腿：

- a) 用合金钢制的容器壳体；
- b) 容器壳体有焊后热处理要求；
- c) 与支腿连接处的圆筒有效厚度 δ_e 小于表 5 给出的最小厚度 δ_{\min} 。

垫板厚度一般与筒体厚度相等，也可根据需要确定。

8.2 应在施工图材料栏内标注实际需要的支承高度 H 及垫板厚度 δ_a 。

8.3 对于本部分设计条件以外的容器支腿的选用，可参考附录 A 的计算方法，通过校核参考使用本部分。

JB/T 4712.2—2007

表 5 支腿连接处的圆筒不设置垫板所需的最小厚度 δ_{\min}

容器公称直径 DN, mm	400	500	600	700	800	900	1000	1100	1200	1300	1400	1500	1600	
圆筒材料	设计压力 MPa													
	δ_{\min} , mm													
Q235A	0	3	3	3	3	3	3	3.5	3.5	4	4.5	4.5	4.5	5
	>0~0.2	3	3	3	3.5	3.5	3.5	4	4.5	5	5	5.5	5.5	6
	>0.2~0.4	3	3	3	4	4	4	4.5	5	5.5	6	6	6	7
	>0.4~0.6	3	3.5	3.5	4	4.5	4.5	5	5.5	6	6.5	7	7	7.5
	>0.6~0.8	3	3.5	4	4.5	5	5	5.5	6.5	7	7.5	7.5	8	8.5
	>0.8~1.0	3	4	4	5	5	5.5	6.5	7	7.5	8	8.5	8.5	9.5
	>1.0~1.2	3.5	4	4.5	5.5	5.5	6	6.5	7	8	8.5			
	>1.2~1.4	3.5	4.5	4.5	5.5									
	>1.4~1.6	3.5	4.5	可不设置垫板										
>1.6														
20R	0	3	3	3	3	3	3	3	3.5	3.5	4	4	4	4.5
	>0~0.2	3	3	3	3	3	3.5	3.5	4	4.5	5	5	5	5.5
	>0.2~0.4	3	3	3	3.5	3.5	4	4	4.5	5	5.5	5.5	5.5	6
	>0.4~0.6	3	3	3	3.5	4	4.5	4.5	5	5.5	6.5	6.5	6.5	7
	>0.6~0.8	3	3	3.5	4	4.5	5	5	5.5	6	7	7	7	7.5
	>0.8~1.0	3	3.5	3.5	4.5	4.5	5.5	5.5	6	6.5	7.5	7.5	8	8.5
	>1.0~1.2	3	3.5	4	4.5	5	6	6	6.5	7	8	8	8	8.5
	>1.2~1.4	3.5	4	4	5	5	6	6	6.5	7	8	8		
	>1.4~1.6	3.5	4	4	5									
>1.6~1.8	3.5	可不设置垫板												
>1.8														
16MnR	0	3	3	3	3	3	3	3	3	3	3	3.5	3.5	4
	>0~0.2	3	3	3	3	3	3	3	3.5	3.5	3.5	4	4	4.5
	>0.2~0.4	3	3	3	3	3	3	3	4	4	4	4.5	4.5	5
	>0.4~0.6	3	3	3	3	3	3.5	3.5	4	4.5	4.5	5	5	5.5
	>0.6~0.8	3	3	3	3	3.5	3.5	4	4.5	5	5	5.5	5.5	6
	>0.8~1.0	3	3	3	3.5	3.5	4	4	5	5.5	5.5	6	6	7
	>1.0~1.2	3	3	3	3.5	4	4.5	4.5	5.5	5.5	6	6.5	6.5	7.5
	>1.2~1.4	3	3	3.5	4	4	4.5	4.5	5.5	6	6	6.5	6.5	7.5
	>1.4~1.6	3	3.5	3.5	4	4	4.5	4.5	5.5	6				
	>1.6~1.8	3	3.5	3.5	4									
	>1.8~2.0	3	3.5	可不设置垫板										
>2.0														

附录 A
(资料性附录)
支腿计算方法

A.1 水平风载荷

水平风载荷:

$$P_w = 1.2f_i q_0 D_0 H_0 \times 10^{-6} \dots\dots\dots (A.1)$$

式中:

f_i ——风压高度变化系数,按设备质心所处高度取;
 w 对于 B 类地面粗糙度:

设备质心所在高度 H_c , m	≤10	15	20
风压高度变化系数 f_i	1.00	1.14	1.25

q_0 ——10m 高度处的基本风压值, (N/m²);
 D_0 ——容器外径,有保温层时取保温层外径, mm;
 H_0 ——容器壳体总长度, mm。

A.2 地震作用标准值计算

水平地震作用标准值:

$$P_e = \alpha_e m_0 g \dots\dots\dots (A.2)$$

式中:

α_e ——地震影响系数:

设防烈度	7		8		9
设计基本地震加速度	0.1g	0.15g	0.2g	0.3g	0.4g
地震影响系数 α_e	0.08	0.12	0.16	0.24	0.32

m_0 ——设备操作质量(包括壳体及其附件,内部介质及保温层、平台梯子的质量), kg;
 g ——重力加速度,取 $g=9.8\text{m/s}^2$ 。

A.3 载荷的确定

A.3.1 水平载荷 F_H 取风载荷 P_w 和 (地震载荷 $P_e + 0.25P_w$) 较大值。

A.3.2 垂直载荷取设备最大操作重力 W_1 。

A.3.3 每个支腿的水平反力按式 (A.3) 计算:

$$R = \frac{F_H}{N} \dots\dots\dots (A.3)$$

式中:

JB/T 4712.2—2007

- R —— 每个支腿的水平反力, N;
- F_H —— 水平载荷, N;
- N —— 支腿的个数。

A.3.4 每个支腿的最大垂直反力按式 (A.4) ~ 式 (A.7) 计算:

$$F_{L1} = \frac{4F_H \cdot H_c}{ND_B} - \frac{W_1}{N} \dots\dots\dots (A.4)$$

$$F_{L2} = \frac{4F_H \cdot H_c}{ND_B} - \frac{W_1}{N} \dots\dots\dots (A.5)$$

$$H_c = H - h_2 + \frac{L}{2} \dots\dots\dots (A.6)$$

$$D_B = W + 2\sqrt{\left(\frac{DN}{2} + \delta_{2n} + \delta_a\right)^2 - \left(\frac{W - 2t_2}{2}\right)^2} \dots\dots\dots (A.7)$$

式中:

- F_{L1} —— 单根支腿垂直反力 (弯矩的拉伸侧), N;
- F_{L2} —— 单根支腿垂直反力 (弯矩的压缩侧), N;
- H_c —— 基础顶面至设备质心的高度, mm;
- W_1 —— 垂直载荷, N, 取设备最大操作重力;
- D_B —— 支柱中心圆直径, mm;
- H —— 支承高度, mm;
- h_2 —— 封头直边高度, mm;
- L —— 壳体切线距, mm;
- W —— H 型钢高度, mm;
- DN —— 容器公称直径, mm;
- δ_{2n} —— 筒体名义厚度, mm;
- δ_a —— 垫板名义厚度, mm;
- t_2 —— H 型钢翼板厚度, mm。

A.4 支腿稳定及强度计算

A.4.1 支腿稳定计算

假定支腿与壳体的连接为固接, 支腿端部为自由端。单根支腿内产生的最大应力, 发生在受压侧的支腿内。单根支腿的压应力为:

$$\sigma_c = \frac{F_{L2}}{A} \dots\dots\dots (A.8)$$

式中:

- σ_c —— 单根支腿的压应力, MPa;
- A —— 单根支腿的横截面面积, mm²。

支腿的临界许用应力 $[\sigma_{cr}]$ 按式 (A.9) ~ 式 (A.14) 计算:

$\lambda \leq \bar{\lambda}$ 时:

$$[\sigma_{cr}] = \frac{1.2 \left[1 - 0.4 \left(\frac{\lambda}{\bar{\lambda}} \right)^2 \right] R_{eL}}{n_s \eta} \dots\dots\dots (A.9)$$

$\lambda > \bar{\lambda}$ 时:

$$[\sigma_{cr}] = \frac{0.227 R_{eL}}{\left(\frac{\lambda}{\bar{\lambda}} \right)^2} \dots\dots\dots (A.10)$$

$$\lambda = \frac{0.7H}{\bar{i}} \dots\dots\dots (A.11)$$

$$\bar{\lambda} = \sqrt{\frac{\pi^2 E}{0.6 R_{eL}}} \dots\dots\dots (A.12)$$

$$\bar{i} = \sqrt{\frac{I_{\min}}{A}} \dots\dots\dots (A.13)$$

$$n_s = \frac{3}{2} + \frac{2}{3} \left(\frac{\lambda}{\bar{\lambda}} \right)^2 \dots\dots\dots (A.14)$$

式中:

λ —— 支腿的有效长细比;

$\bar{\lambda}$ —— 支腿的极限长细比;

E —— 支腿材料的拉伸弹性模量, MPa;

R_{eL} —— 支腿材料的屈服强度, MPa;

\bar{i} —— 单根支腿截面的最小回转半径, mm;

I_{\min} —— 取 I_{X-X} 和 I_{Y-Y} 的较小值, mm⁴。

I_{X-X} —— 单根支腿的周向水平截面惯性矩, mm⁴;

I_{Y-Y} —— 单根支腿的径向水平截面惯性矩, mm⁴;

$[\sigma_{cr}]$ —— 支腿的临界许用应力, MPa;

n_s —— 由 λ 和 $\bar{\lambda}$ 决定的系数;

η —— 设备重要度系数, 取 $\eta=1$ 。

支腿的稳定验算:

$$\sigma_c \leq [\sigma_{cr}] \dots\dots\dots (A.15)$$

A.4.2 支腿剪切计算

支腿的剪切应力为:

$$\tau = \frac{F_H}{N \cdot A} \dots\dots\dots (A.16)$$

支腿的许用剪切应力为:

$$[\tau] = 0.6 [\sigma]^t \dots\dots\dots (A.17)$$

式中:

τ —— 支腿的剪切应力, MPa;

$[\sigma]^t$ —— 设计温度下支腿材料的许用应力, MPa, $[\sigma]^{200^\circ\text{C}}=105\text{MPa}$;

JB/T 4712.2—2007

$[\tau]$ ——支腿的许用剪切应力, MPa, $[\tau]=0.6[\sigma]^{200\%}=63\text{MPa}$ 。

支腿的稳定验算:

$$\tau \leq [\tau] \quad \dots\dots\dots (\text{A.18})$$

A.4.3 支腿弯曲计算

支腿的弯曲应力为:

$$\sigma_b = \frac{R \cdot L_1 - F_{L2} \cdot e}{W_{\min}} \quad \dots\dots\dots (\text{A.19})$$

式中:

σ_b ——支腿的弯曲应力, MPa;

L_1 ——基础板下表面至支腿装配焊缝中心的长度, mm;

$$L_1 = H + \frac{h_f}{2} + 50 \quad \dots\dots\dots (\text{A.20})$$

h_f ——支腿与本体装配的焊缝长度, mm;

e ——壳体外壁至支柱形心距离, mm;

$$e = \frac{W}{2} \quad \dots\dots\dots (\text{A.21})$$

W_{\min} ——单根支腿的最小抗弯截面模量, mm^3 。

支腿的弯曲应力验算:

$$\sigma_b \leq [\sigma_b] \quad \dots\dots\dots (\text{A.22})$$

式中:

$[\sigma_b]$ ——支腿的许用弯曲应力, MPa; $[\sigma_b]=235\text{MPa}$ 。

A.4.4 支腿钢结构综合评价

支腿结构应满足下列要求:

$$\left| \frac{\sigma_c}{[\sigma_{cr}]} \right| + \left| \frac{\sigma_b}{[\sigma_b]} \right| \leq 1 \quad \dots\dots\dots (\text{A.23})$$

A.5 地脚螺栓的强度验算

A.5.1 地脚螺栓的拉应力

$$\sigma_{bt} = \frac{1}{N \cdot n_{bt} \cdot A_{bt}} \left(\frac{4F_H \cdot H_c}{D_b} - W_1 \right) \quad \dots\dots\dots (\text{A.24})$$

式中:

σ_{bt} ——地脚螺栓的拉应力, MPa, 当计算得的值小于0时, 其值为0;

D_b ——地脚螺栓的中心圆直径, 取 D_b 等于 D_B , mm;

n_{bt} ——一个支腿的地脚螺栓数;

A_{bt} ——一个地脚螺栓的有效截面积, mm^2 ;

$$A_{bt} = \frac{\pi}{4} \left(d_1 - C_{bt} - \frac{0.866 \times t_b}{6} \right)^2 \quad \dots\dots\dots (\text{A.25})$$

d_1 ——地脚螺栓的内径, mm;

C_{bt} ——地脚螺栓腐蚀裕度, mm;

t_b ——地脚螺栓螺距, mm。

地脚螺栓的拉应力验算:

$$\sigma_{bt} \leq [\sigma_{bt}] \quad \dots\dots\dots (A.26)$$

式中:

$[\sigma_{bt}]$ ——地脚螺栓的许用拉应力, MPa。

对于碳钢常温下的许用应力 $[\sigma_{bt}]=147\text{MPa}$ 。

A.5.2 地脚螺栓的剪切应力

$$\tau_{bt} = \frac{F_H - 0.4W_1}{N \cdot n_{bt} \cdot A_{bt}} \quad \dots\dots\dots (A.27)$$

式中:

τ_{bt} ——地脚螺栓的剪切应力, MPa, 当计算得的值小于0时, 其值为0。

地脚螺栓的剪应力验算:

$$\tau_{bt} \leq [\tau_{bt}] \quad \dots\dots\dots (A.28)$$

式中:

$[\tau_{bt}]$ ——地脚螺栓的许用剪切应力, MPa。

对于碳钢常温下的许用剪应力 $[\tau_{bt}]=117.6\text{MPa}$ 。

A.6 基础板的强度计算

基础上的压缩应力:

$$\sigma_{c1} = \frac{F_{L2}}{b_1 \times b_2} \quad \dots\dots\dots (A.29)$$

式中:

σ_{c1} ——基础上的压缩应力, MPa;

b_1 ——基础板长度, mm;

b_2 ——基础板宽度, mm。

基础上的压缩应力验算:

$$\sigma_{c1} \leq [\sigma_{c1}] \quad \dots\dots\dots (A.30)$$

式中:

$[\sigma_{c1}]$ ——混凝土许用耐压应力, MPa。

支腿基础板的厚度应为:

$$\delta_b = B \sqrt{\frac{3\sigma_{c1}}{[\sigma]}} + C_b \quad \dots\dots\dots (A.31)$$

式中:

δ_b ——支腿基础板厚度, mm;

B ——支腿到基础板边缘的最大长度, mm;

$[\sigma]$ ——基础板的许用应力, MPa。 $[\sigma]=235\text{MPa}$;

C_b ——支腿底板腐蚀裕度, mm。

JB/T 4712.2—2007

A.7 支腿装配焊缝的强度计算

A.7.1 支腿装配焊缝的弯曲应力为:

$$\sigma_f = \frac{R \cdot L_1}{Z} \dots\dots\dots (A.32)$$

$$Z = 2 \times \frac{h_{f1}^2}{6} \times \frac{t_{f1}}{\sqrt{2}} \dots\dots\dots (A.33)$$

式中:

- σ_f ——支腿装配焊缝的弯曲应力, MPa;
- Z ——焊缝的抗弯截面模量, mm^3 ;
- h_{f1} ——每条装配焊缝的计算长度, mm, $h_{f1} = h_f - 10$;
- t_{f1} ——焊缝的焊脚高度, mm。

A.7.2 支腿装配焊缝的剪切应力为:

$$\tau_1 = \frac{F_{L2}}{A_1} \dots\dots\dots (A.34)$$

$$A_1 = 2 \times h_{f1} \times \frac{t_{f1}}{\sqrt{2}} \dots\dots\dots (A.35)$$

式中:

- τ_1 ——支腿装配焊缝的剪切应力, MPa;
- A_1 ——焊缝的横截面积, mm^2 。

A.7.3 支腿装配焊缝的当量应力为:

$$\sigma_z = \sqrt{\sigma_f^2 + 3\tau_1^2} \dots\dots\dots (A.36)$$

$$[B] = 1.5[\sigma]^t \phi \dots\dots\dots (A.37)$$

式中:

- $[B]$ ——支腿装配焊缝的抗弯、抗剪许用应力, MPa;
- ϕ ——焊缝系数。对于角焊缝受剪切时, $\phi = 0.49$ 。

支腿装配焊缝的弯曲应力验算:

$$\sigma_f \leq [B] \dots\dots\dots (A.38)$$

支腿装配焊缝的剪切应力验算:

$$\tau_1 \leq [B] \dots\dots\dots (A.39)$$

支腿装配焊缝的当量应力验算:

$$\sigma_z \leq [B] \dots\dots\dots (A.40)$$

A.8 支腿计算例题

A.8.1 已知容器(图 A.1)条件:

- a) 壳体材料为 20R, 容器设计温度为 200℃, 介质为油和水;
- b) 公称直径 DN 为 1200mm, 外径(保温层外径) $D_o = 1428\text{mm}$;
总高度 $H_1 = 8000\text{mm}$, 壳体总长度 $H_o = 6456\text{mm}$; 壳体切线距 $L = 5824\text{mm}$;
支承高度 H 为 1900mm, 封头直边高度 h_2 为 40mm;

封头名义厚度 $\delta_{1n}=16\text{mm}$, 筒体名义厚度 $\delta_{2n}=14\text{mm}$, 垫板名义厚度 $\delta_a=12\text{mm}$;

支腿底板厚度 $\delta_b=22\text{mm}$, 壳体保温厚度 $\delta_{is}=100\text{mm}$;

支腿数量 $N=4$, 支腿规格为 H180×180×8/12, 支腿底板腐蚀裕度 $C_b=2\text{mm}$;

地脚螺栓规格 M24, 腐蚀裕度 $C_{bt}=2\text{mm}$, 容器平台梯子层数为 2 层;

c) 设计地区基本风压为 $q_0=800\text{Pa}$, 地面粗糙度为 B 类, 地震设防烈度为 8 度;

设计基本地震加速度 $0.2g$, 设备建设场地类别为 II 类, 设备直接安装在刚性地基上。

A.8.2 水平风载荷

$$P_w=1.2f_1q_0D_oH_o\times 10^{-6}=1.2\times 1\times 800\times 1428\times 6456\times 10^{-6}=8850.4\text{N}$$

$$\text{其中, 按设备质心所在高度: } H_c=H-h_2+\frac{L}{2}=1900-40+\frac{5824}{2}=4772\text{mm}$$

B 类地面粗糙度, 风压高度变化系数 f_1 取 1.0。

A.8.3 地震作用标准值计算

设备操作质量 (包括壳体及其附件, 内部介质及保温层、平台梯子的质量): $m_0=13395\text{kg}$

地震影响系数: $a_e=0.16$

$$\text{地震作用标准值: } P_e=a_e m_0 g=0.16\times 13395\times 9.81=21025\text{N}$$

A.8.4 载荷的确定

水平载荷取风载荷 P_w 和 (地震载荷 $P_e+0.25P_w$) 较大值, $F_H=23238\text{N}$

垂直载荷取设备最大操作重力: $W_1=131360\text{N}$

$$\text{每个支腿的水平反力: } R=\frac{F_H}{N}=\frac{23238}{4}=5809.5\text{N}$$

支腿 H 型钢高度: $W=180\text{mm}$

支腿 H 型钢翼板厚度: $t_2=12\text{mm}$

支腿中心圆直径:

$$D_B=W+2\sqrt{\left(\frac{D_1}{2}+\delta_{2n}+\delta_a\right)^2}=180+2\sqrt{\left(\frac{1200}{2}+14+12\right)^2-\left(\frac{180-2\times 12}{2}\right)^2}=1422.2\text{mm}$$

弯矩的拉伸侧:

$$\text{单根支腿垂直反力: } F_{L1}=\frac{4F_H\cdot H_c}{ND_B}-\frac{W_1}{N}=\frac{4\times 23238\times 4772}{4\times 1422.2}-\frac{131360}{4}=45132\text{N}$$

弯矩的压缩侧:

$$\text{单根支腿垂直反力: } F_{L2}=\frac{4F_H\cdot H_c}{ND_B}-\frac{W_1}{N}=\frac{4\times 23238\times 4772}{4\times 1422.2}-\frac{131360}{4}=-110812\text{N}$$

A.8.5 支腿稳定及强度计算

A.8.5.1 支腿稳定计算

假定支腿与壳体的连接为固接, 支腿端部为自由端。单根支腿内产生的最大应力, 发生在受压侧的支腿内。

单根支腿的周向水平截面惯性矩: $I_{x-x}=33065000\text{mm}^4$

单根支腿的径向水平截面惯性矩: $I_{y-y}=11671000\text{mm}^4$

单根支腿的横截面面积: $A=5568\text{mm}^2$

支腿材料的拉伸弹性模量: $E=2.06\text{E}+5\text{MPa}$

支腿材料的屈服强度: $R_{eL}=235.4\text{MPa}$

JB/T 4712.2—2007

设计温度下支腿材料的许用应力： $[\sigma]^{200^\circ\text{C}}=105\text{MPa}$

I_{\min} 取 I_{X-X} 和 I_{Y-Y} 的较小值，单位为 mm^4

单根支腿截面的最小回转半径： $\bar{i} = \sqrt{\frac{I_{\min}}{A}} = \sqrt{\frac{11\,671\,000}{5\,568}} = 45.782\text{mm}$

支腿的有效长细比： $\lambda = \frac{0.7H}{\bar{i}} = \frac{0.7 \times 1900}{45.782} = 29.05$

支腿的极限长细比： $\bar{\lambda} = \sqrt{\frac{\pi^2 E}{0.6R_{eL}}} = \sqrt{\frac{\pi^2 \times 2.06 \times 10^5}{0.6 \times 235.4}} = 120$

由于 $\lambda \leq \bar{\lambda}$ ， $[\sigma_{cr}] = \frac{1.2 \left[1 - 0.4 \left(\frac{\lambda}{\bar{\lambda}} \right)^2 \right] \sigma_s}{n_s \eta}$

其中， $n_s = \frac{3}{2} + \frac{2}{3} \left(\frac{\lambda}{\bar{\lambda}} \right)^2 = \frac{3}{2} + \frac{2}{3} \left(\frac{29.05}{120} \right)^2 = 1.54$

设备重要度系数 η ，取 $\eta=1$

支腿的许用临界应力： $[\sigma_{cr}] = \frac{1.2 \left[1 - 0.4 \left(\frac{\lambda}{\bar{\lambda}} \right)^2 \right] R_{eL}}{n_s \eta} = \frac{1.2 \left[1 - 0.4 \left(\frac{29.05}{120} \right)^2 \right] \times 235.4}{1.54 \times 1} = 179.2\text{MPa}$

单根支腿的压应力： $\sigma_c = \frac{F_{L2}}{A} = \sqrt{\frac{-110\,812}{5\,568}} = -19.9\text{MPa}$

支腿的稳定验算：由于 $\sigma_c < [\sigma_{cr}]$ ，压杆稳定。

A.8.5.2 支腿剪切计算

支腿的剪切应力： $\tau = \frac{F_H}{N \cdot A} = \frac{23\,238}{4 \times 5\,568} = 1.04\text{MPa}$

支腿的许用剪切应力： $[\tau] = 0.6[\sigma]^{200^\circ\text{C}} = 0.6 \times 105 = 63\text{MPa}$

由于 $\tau < [\tau]$ ，所以安全。

A.8.5.3 支腿弯曲计算

壳体外壁至支腿形心距离 $e = \frac{W}{2} = \frac{180}{2} = 90\text{mm}$

支腿与本体装配的焊缝长度 h_f ，取 $h_f=360\text{mm}$

基础板下表面至支腿装配焊缝中心的距离长度： $L_1 = H + \frac{h_f}{2} + 50 = 1900 + \frac{360}{2} + 50 = 2\,130\text{mm}$

单根支腿的最小抗弯截面模量： $W_{\min}=129\,674\text{mm}^3$

支腿的弯曲应力： $\sigma_b = \frac{R \cdot L_1 - F_{L2} \cdot e}{W_{\min}} = \frac{5\,809.5 \times 2\,130 - (-110\,812) \times 90}{129\,674} = 172.3\text{MPa}$

支腿的许用弯曲应力： $[\sigma_b] = 235\text{MPa}$

支柱的弯曲应力验算：由于 $[\sigma_b] < [\sigma_b]$ ，所以安全。

A.8.5.4 支腿钢结构综合评价

要求支腿满足： $\left| \frac{\sigma_c}{[\sigma_{cr}]} \right| + \left| \frac{\sigma_b}{[\sigma_b]} \right| \leq 1$

由于 $\left| \frac{-19.9}{179.2} \right| + \left| \frac{172.3}{235} \right| = 0.8442 \leq 1$ ，满足要求。

A.8.6 地脚螺栓的强度验算

A.8.6.1 地脚螺栓的拉应力

地脚螺栓螺距: $t_b=3\text{mm}$

一个地脚螺栓的内径: $d_1=20.752\text{mm}$

一个地脚螺栓的有效截面积: $A_{bt} = \frac{\pi}{4} \left(d_1 - c_{bt} - \frac{0.866 \times t_b}{6} \right)^2 = \frac{\pi}{4} \left(d_1 - 2 - \frac{0.866 \times 3}{6} \right)^2 = 263.6\text{mm}^2$

一个支腿的地脚螺栓数: $n_{bt}=2$ 个

地脚螺栓的拉应力:

$$\sigma_{bt} = \frac{1}{N \cdot n_{bt} \cdot A_{bt}} \left(\frac{4F_H \cdot H_c}{D_b} - W_1 \right) = \frac{1}{4 \times 2 \times 263.6} \left(\frac{4 \times 23\,238 \times 4\,772}{1\,422.2} - 131\,360 \right) = 85.6\text{MPa}$$

碳钢制地脚螺栓常温下的许用应力: $[\sigma_{bt}] = 147\text{MPa}$

地脚螺栓的拉应力验算: $[\sigma_{bt}] < [\sigma_{bt}]$, 安全。

A.8.6.2 地脚螺栓的剪切应力

地脚螺栓的剪切应力: $\tau_{bt} = \frac{F_H - 0.4W_1}{N \cdot n_{bt} \cdot A_{bt}} = \frac{23\,238 - 0.4 \times 131\,360}{4 \times 2 \times 263.6} = -13.90\text{MPa}$

当 τ_{bt} 计算得的值小于 0 时, 其值为 0

碳钢制地脚螺栓常温下的许用剪应力: $[\tau_{bt}] = 117.6\text{MPa}$

地脚螺栓的剪应力验算: $\tau_{bt} < [\tau_{bt}]$, 安全。

A.8.7 基础板的强度计算

基础上的压缩应力: $\sigma_{c1} = \frac{F_{L2}}{b_1 \times b_2} = \frac{110\,812}{240 \times 240} = 1.924\text{MPa}$

其中, $b_1=240\text{mm}$, $b_2=240\text{mm}$

混凝土许用耐压应力: $[\sigma_{c1}] = 11.768\text{MPa}$

基础上的压缩应力验算: $\sigma_{c1} < [\sigma_{c1}]$, 满足要求。

支腿到基础板边缘的最大长度: $B=30\text{mm}$

基础板的许用应力: $[\sigma] = 235\text{MPa}$

计算所需支腿底板厚度: $\delta_b = B \sqrt{\frac{3\sigma_{c1}}{[\sigma]}} + C_b = 30 \sqrt{\frac{3 \times 1.924}{235}} + 2 = 6.70\text{mm}$

取支腿底板厚度 $\delta_b=22\text{mm}$, 满足要求。

A.8.8 支腿装配焊缝的强度计算

A.8.8.1 支腿装配焊缝的弯曲应力

每条装配焊缝的计算长度: $h_{fl} = h_f - 10 = 360 - 10 = 350\text{mm}$

焊缝的焊脚高度: $t_{fl} = 12.0\text{mm}$

焊缝的抗弯截面模量: $Z = 2 \times \frac{h_{fl}^2}{6} \times \frac{t_{fl}}{\sqrt{2}} = 2 \times \frac{350^2}{6} \times \frac{12}{\sqrt{2}} = 346\,482.3\text{mm}^3$

支腿装配焊缝的弯曲应力: $\sigma_f = \frac{R \cdot L_1}{Z} = \frac{5\,809.5 \times 2\,130}{346\,482.3} = 35.71\text{MPa}$

JB/T 4712.2—2007

A.8.8.2 支腿装配焊缝的剪切应力

$$\text{焊缝的横截面积: } A_1 = 2 \times h_{f1} \times \frac{t_{f1}}{\sqrt{2}} = 2 \times 350 \times \frac{12}{\sqrt{2}} = 5939.7 \text{ mm}^2$$

$$\text{支腿装配焊缝的剪切应力: } \tau_1 = \frac{F_{L2}}{A_1} = \frac{110812}{5939.7} = 18.66 \text{ MPa}$$

A.8.8.3 支腿装配焊缝的当量应力

$$\sigma_z = \sqrt{\sigma_f^2 + 3\tau_1^2} = \sqrt{35.71^2 + 3 \times 18.66^2} = 48.16 \text{ MPa}$$

设计温度下支腿材料的许用应力: $[\sigma]^{200^\circ\text{C}} = 105 \text{ MPa}$

焊缝系数: $\phi = 0.49$

支腿装配焊缝的抗弯、抗剪许用应力: 取 $1.5[\sigma]\phi = 1.5 \times 105 \times 0.49 = 77.18 \text{ MPa}$

支腿装配焊缝的弯曲应力验算: $\sigma_f < 77.18 \text{ MPa}$, 安全。

支腿装配焊缝的剪切应力验算: $\tau_1 < 77.18 \text{ MPa}$, 安全。

支腿装配焊缝的当量应力验算: $\sigma_z < 77.18 \text{ MPa}$, 安全。

JB/T 4712.2—2007

《容器支座 第2部分：腿式支座》

标准释义

JB/T 4712.2—2007 《容器支座 第2部分：腿式支座》

标准释义

JB/T 4712 的本部分是在原 JB/T 4713—1992 的基础上，并依据 JB/T 4713—1992 实施以来所取得的经验，参照近期国外同类标准进行修订而成的。

本次修订进行了如下变动：

1. 腿式支座系列参数表中的“容器最大总高 $H_{1\max}$ ”改为“壳体最大切线距 L_{\max} ”。

经过以上变动，可防止当立式容器总高在容器最大总高 $H_{1\max}$ 范围内时，因支腿高度的变化而有可能发生计算截面的最大应力超限。

2. 增加 H 型钢腿式支座系列。H 型钢腿式支座系列对应原标准的容器壳体直径系列，最大支承高度由原 1200mm 扩大到 2000mm，容器总高由原 5000mm 扩大到 8000mm。

本次修订将最大支承高度由原 1200mm 扩大到 2000mm，容器总高由原 5000mm 扩大到 8000mm，是为了满足石油化工装置大型化发展的需要。采用 H 型钢腿式支座，主要是考虑到 H 型钢支腿比同档的槽钢、工字钢支腿有更大的抗弯截面模量。考虑到制造厂选材、制造方便，H 型钢支腿采用焊接 H 型钢，H 型钢支腿应符合 YB 3301《焊接 H 型钢》的要求。

3. 在第 5 章中，增加了支腿用角钢、支腿用钢管、支腿用 H 型钢的制造与验收技术标准。

4. 将支腿计算例题列入附录 A（资料性附录），当设计条件与 JB/T 4712 的本部分不符时，供设计人员核算时参考。

支腿计算方法参考了以下文献：

- (1) JB/T 4710—2005《钢制塔式容器》；
- (2) SH 3048—1999《石油化工钢制设备抗震设计规范》；
- (3) GB 150《钢制压力容器》；
- (4) 化工设备设计全书，化工容器，化学工业出版社，2003。

5. JB/T 4712 的本部分支腿设计条件为：设计温度 200℃；基本风压值 800Pa；A 类地面粗糙度；地震设防烈度 8 度（II 类场地土），设计基本地震加速度 0.2g。直接安装在刚性地基上。

当容器支腿设计条件与上不符时，设计人员应予以核算，合格后方可选用。

ICS 23

J 74

JB

中华人民共和国行业标准

JB/T 4712.3—2007

代替 JB/T 4725—1992

容器支座 第3部分：耳式支座

Vessel supports—
Part 3: Lug support

2007-08-28 发布

2008-02-01 实施

中华人民共和国国家发展和改革委员会 发布

目 次

前言.....	70
1 范围.....	71
2 规范性引用文件.....	71
3 型式特征.....	71
4 系列参数及尺寸.....	71
5 材料.....	72
6 标记.....	76
7 制造要求.....	76
8 选用.....	76
附录 A (资料性附录) 耳式支座实际承受载荷的近似计算.....	78
附录 B (资料性附录) 由容器壳体限定的支座许用弯矩.....	81
附录 C (资料性附录) 耳式支座安装尺寸.....	106

前 言

JB/T 4712《容器支座》分为4个部分：

- 第1部分：鞍式支座（JB/T 4712.1）；
- 第2部分：腿式支座（JB/T 4712.2）；
- 第3部分：耳式支座（JB/T 4712.3）；
- 第4部分：支承式支座（JB/T 4712.4）。

本部分是JB/T 4712的第3部分，本部分代替JB/T 4725—1992。

本部分与JB/T 4725—1992相比，主要变化如下：

- 增加了加长臂耳式支座系列，即C型耳式支座，并带有盖板；对于C-3型以上支座采用双螺栓与基础连接；
- 增加了16MnR、不锈钢（0Cr19Ni9）和Cr-Mo钢制支座系列，并给出了其允许载荷；
- 给出了设备筒体的许用应力在 $[\sigma]=110\text{ MPa}$ 、 130 MPa 、 150 MPa 、 170 MPa 时，支座处壳体的允许弯矩；
- 对A、B型支座在 $b_2 \geq 230\text{ mm}$ 时，增加了盖板结构；将 b_2 为原标准两筋板的外壁尺寸修改为两筋板的内壁尺寸，更方便于对耳式支座螺栓中心圆直径的计算。

本部分的附录A、附录B和附录C是资料性附录。

本部分由全国锅炉压力容器标准化技术委员会（SAC/TC 262）提出并归口。

本标准由原全国压力容器标准化技术委员会设计分会组织起草并审查。

本部分起草单位：东华工程科技股份有限公司。

本部分主要起草人：孟永祥、蒋进、刘吉祥。

本部分由全国锅炉压力容器标准化技术委员会（SAC/TC 262）负责解释。

本部分所代替标准的历次版本发布情况为：

- JB/T 4725—1992。

容器支座 第3部分：耳式支座

1 范围

1.1 本部分规定了耳式支座的结构型式、系列参数尺寸、允许载荷、材料和制造、检验要求以及选用方法。

1.2 本部分适用于公称直径不大于4000mm的立式圆筒形容器。

2 规范性引用文件

下列文件中的条款通过 JB/T 4712 本部分的引用而成为本部分的条款。凡是注日期的引用文件，其随后所有的修改单（不包括勘误的内容）或修订版均不适用于本部分，然而，鼓励根据本部分达成协议的各方研究是否可使用这些文件的最新版本。凡是不注日期的引用文件，其最新版本适用于本部分。

GB/T 985	气焊、手工电弧焊及气体保护焊缝坡口的基本形式及尺寸
GB/T 1804	一般公差未注公差的线性和角度尺寸的公差
JB/T 4730.1—2005	承压设备无损检测 第1部分：通用要求
JB/T 4730.2—2005	承压设备无损检测 第2部分：射线检测
JB/T 4730.3—2005	承压设备无损检测 第3部分：超声检测
JB/T 4730.4—2005	承压设备无损检测 第4部分：磁粉检测
JB/T 4730.5—2005	承压设备无损检测 第5部分：渗透检测
JB/T 4730.6—2005	承压设备无损检测 第6部分：涡流检测

3 型式特征

耳式支座的型式特征见表1。

表1 型式特征

型 式		支 座 号	垫 板	盖 板	适用公称直径 DN, mm	支座尺寸 (见图、表)	
短臂	A	1~5	有	无	300~2600	图1	表3
		6~8		有	1500~4000	图2	
长臂	B	1~5	有	无	300~2600	图3	表4
		6~8		有	1500~4000	图4	
加长臂	C	1~3	有	有	300~1400	图5	表5
		4~8			1000~4000	图6	

4 系列参数及尺寸

4.1 A型耳式支座，按图1、图2及表2的规定；B型耳式支座，按图3、图4及表3的规定；C型耳式支座，按图5、图6及表4的规定。

JB/T 4712.3—2007

4.2 支座的垫板厚度应满足本部分的规定，一般与筒体厚度相等，也可根据实际需要确定。

5 材料

5.1 垫板材料一般应与容器材料相同。

5.2 支座的筋板和底板材料分为4种，其代号见表2。

表2 材料代号

材料代号	I	II	III	IV
支座的筋板和底板材料	Q235A	16MnR	0Cr18Ni9	15CrMoR

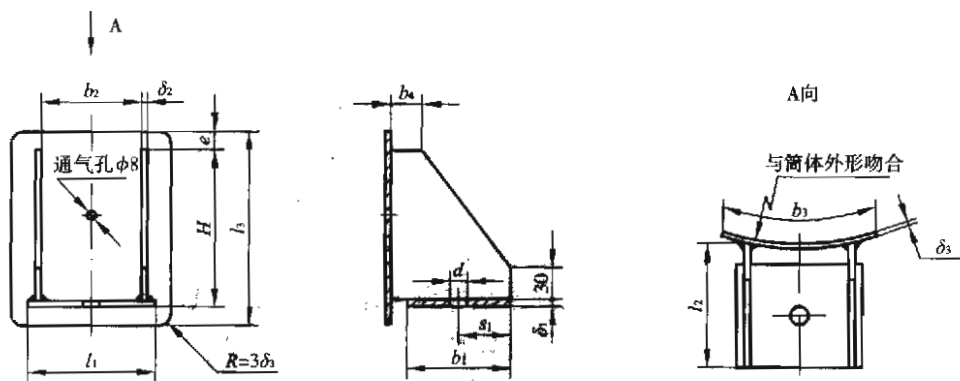


图1 A型(支座的号1~5)

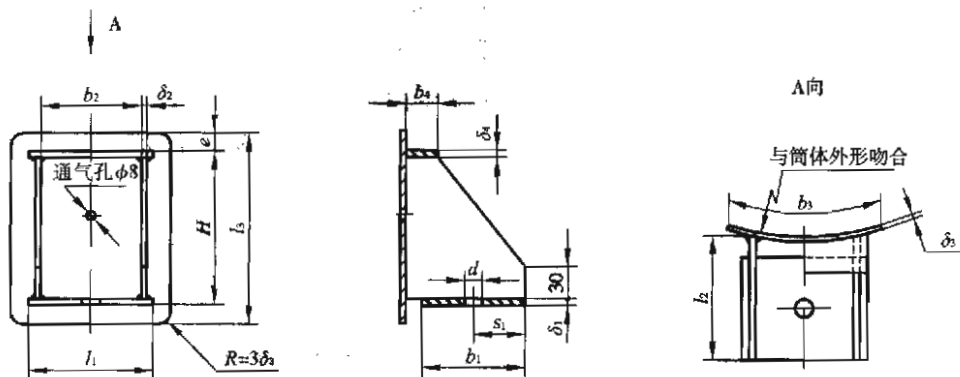


图2 A型(支座的号6~8)

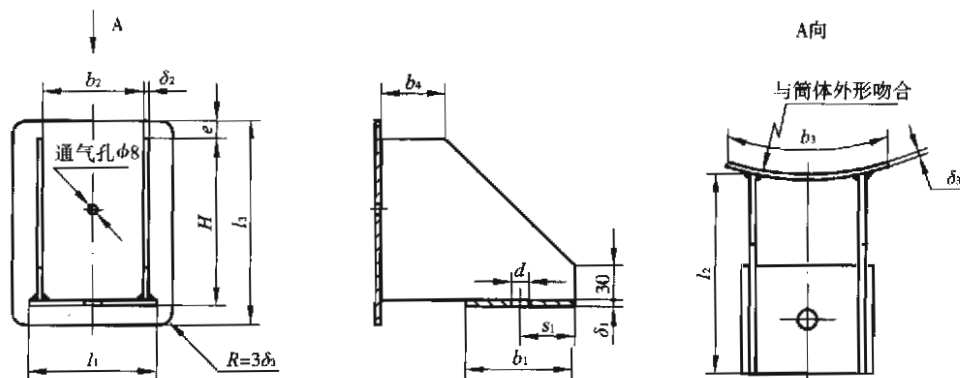


图3 B型(支座的号1~5)

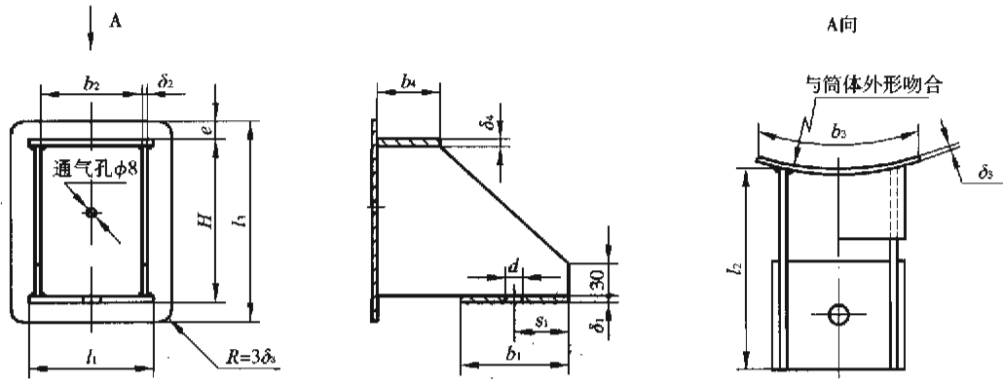


图4 B型(支座号6~8)

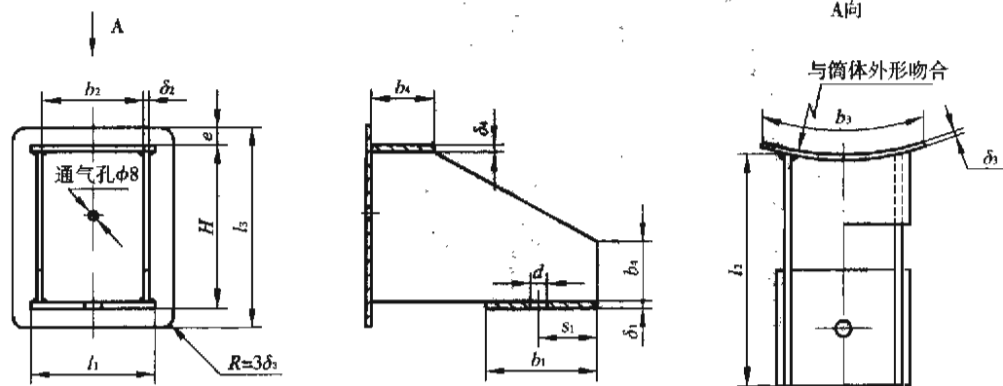


图5 C型(支座号1~3)

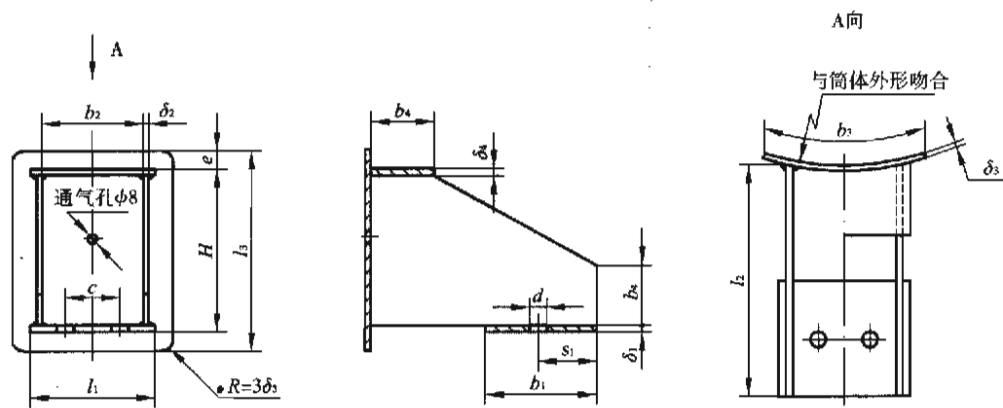


图6 C型(支座号4~8)

表3 A型支座系列参数尺寸

支 座 号	支座允许载荷[Q], kN		适用容器 公称直径 DN	高 度 H	底 板			筋 板			垫 板			盖 板		地脚螺栓 规格	支座质量 kg			
	Q235A 0Cr18Ni9	16MnR 15CrMoR			l_1	b_1	δ_1	s_1	l_2	b_2	δ_2	l_3	b_3	δ_3	e			b_4	δ_4	
1	10	14	300~600	125	100	60	6	30	80	70	4	160	125	6	20	30	—	24	M20	1.7
2	20	26	500~1000	160	125	80	8	40	100	90	5	200	160	6	24	30	—	24	M20	3.0
3	30	44	700~1400	200	160	105	10	50	125	110	6	250	200	8	30	30	—	30	M24	6.0
4	60	90	1000~2000	250	200	140	14	70	160	140	8	315	250	8	40	30	—	30	M24	11.1
5	100	120	1300~2600	320	250	180	16	90	200	180	10	400	320	10	48	30	—	30	M24	21.6
6	150	190	1500~3000	400	320	230	20	115	250	230	12	500	400	12	60	50	12	36	M30	42.7
7	200	230	1700~3400	480	375	280	22	130	300	280	14	600	480	14	70	50	14	36	M30	69.8
8	250	320	2000~4000	600	480	360	26	145	380	350	16	720	600	16	72	50	16	36	M30	123.9

注：表中支座质量是以表中的垫板厚度为 δ_3 计算的，如果 δ_3 的厚度改变，则支座的质量应相应的改变。

表4 B型支座系列参数表

支 座 号	支座允许载荷[Q], kN		适用容器 公称直径 DN	高 度 H	底 板			筋 板			垫 板			盖 板		地脚螺栓 规格	支座质量 kg			
	Q235A 0Cr18Ni9	16MnR 15CrMoR			l_1	b_1	δ_1	s_1	l_2	b_2	δ_2	l_3	b_3	δ_3	e			b_4	δ_4	
1	10	14	300~600	125	100	60	6	30	160	70	5	160	125	6	20	50	—	24	M20	2.5
2	20	26	500~1000	160	125	80	8	40	180	90	6	200	160	6	24	50	—	24	M20	4.3
3	30	44	700~1400	200	160	105	10	50	205	110	8	250	200	8	30	50	—	30	M24	8.3
4	60	90	1000~2000	250	200	140	14	70	290	140	10	315	250	8	40	70	—	30	M24	15.7
5	100	120	1300~2600	320	250	180	16	90	330	180	12	400	320	10	48	70	—	30	M24	28.7
6	150	190	1500~3000	400	320	230	20	115	380	230	14	500	400	12	60	100	14	36	M30	53.9
7	200	230	1700~3400	480	375	280	22	130	430	270	16	600	480	14	70	100	16	36	M30	85.2
8	250	320	2000~4000	600	480	360	26	145	510	350	18	720	600	16	72	100	18	36	M30	146.0

注：表中支座质量是以表中的垫板厚度为 δ_3 计算的，如果 δ_3 的厚度改变，则支座的质量应相应的改变。

mm

表 5 C 型支座系列参数表

支 座 号	支座允许载荷[Q], kN		适用容器 公称直径 DN	高 度 H	底 板				筋 板			垫 板			盖 板		地脚螺栓		支 座 质 量 kg		
	Q235A 0Cr18Ni9	16MnR 15CrMoR			t_1	b_1	δ_1	s_1	c	l_2	b_2	δ_2	l_3	b_3	δ_3	e	b_4	δ_4		d	规格
1	30	40	300~600	200	130	80	8	40	—	250	80	6	260	170	6	30	50	8	24	M20	6.2
2	45	55	500~1000	250	160	80	12	40	—	280	100	6	310	210	6	30	50	10	30	M24	9.0
3	65	85	700~1400	300	200	105	14	50	—	300	130	8	370	260	8	35	50	12	30	M24	16.1
4	120	150	1000~2000	360	250	140	18	70	90	390	170	10	430	320	8	35	70	12	30	M24	28.9
5	170	210	1300~2600	430	300	180	22	90	120	430	210	12	510	380	10	40	70	14	30	M24	47.8
6	220	270	1500~3000	480	360	230	24	115	160	480	260	14	570	450	12	45	100	14	36	M30	74.8
7	280	330	1700~3400	540	440	280	28	130	200	530	310	16	630	540	14	45	100	16	36	M30	114.6
8	340	400	2000~4000	650	540	360	30	140	280	600	400	18	750	650	16	50	100	18	36	M30	181.3

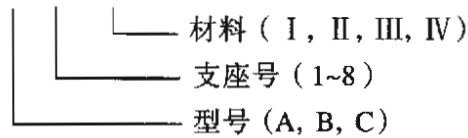
注：表中支座质量是以表中的垫板厚度为 δ_3 计算的，如果 δ_3 的厚度改变，则支座的质量应相应的改变。

JB/T 4712.3—2007

6 标记

6.1 标记方法

JB/T 4712.3—2007, 耳式支座 × × - ×



注 1: 若垫板厚度 δ_3 与标准尺寸不同, 则在设备图样中零件名称或备注栏注明。如: $\delta_3=12$ 。

注 2: 支座及垫板的材料应在设备图样的材料栏内标注, 表示方法如下: 支座材料 / 垫板材料。

6.2 标记示例

示例 1: A 型, 3 号耳式支座, 支座材料为 Q235A, 垫板材料为 Q235A:

JB/T 4712.3—2007, 耳式支座 A3- I

材料: Q235A

示例 2: B 型, 3 号耳式支座, 支座材料为 16MnR, 垫板材料为 0Cr18Ni9, 垫板厚 12mm:

JB/T 4712.3—2007, 耳式支座 B3-II, $\delta_3=12$

材料: 16MnR / 0Cr18Ni9

7 制造要求

- 7.1 焊接采用电弧焊, 焊条牌号应根据支座各部件的材料参照有关标准选用, 焊接接头的型式和尺寸按 GB/T 985 中的规定。
- 7.2 耳式支座本体的焊接, 采用双面连续填角焊; 支座与容器壳体的焊接采用连续焊。焊角尺寸约等于 0.7 倍的较薄板厚度, 且不小于 4mm。
- 7.3 焊后焊缝金属表面不得有裂纹、夹渣、焊瘤、烧穿、弧坑等缺陷, 焊接区不应有飞溅物。
- 7.4 垫板应与容器壁贴合, 局部最大间隙应不超过 1mm。
- 7.5 支座螺栓孔及其间距的加工极限偏差与其他部分的制造公差分别按 GB/T 1804 中的 m 级与 c 级精度。
- 7.6 支座所有组焊件周边粗糙度为 $Ra50\mu\text{m}$ 。
- 7.7 支座组焊完毕后, 各部件应平整, 不得翘曲。
- 7.8 若容器壳体有热处理要求时, 支座垫板应在热处理前焊于容器壁上。
- 7.9 材料标准抗拉强度下限值 $R_m \geq 540\text{MPa}$ 的材料和 Cr-Mo 钢制的垫板和支座等的连接焊缝表面应进行 100% 磁粉或渗透检测, 按 JB/T 4730.4 和 4730.5 中的 I 级合格。

8 选用

- 8.1 根据公称直径 DN 及附录 A 规定的方法计算出耳式支座承受的实际载荷 Q (kN), 按此实际载荷 Q 值在标准中选取一标准耳式支座, 并使 $Q \leq [Q]$ 。
- 8.2 一般情况下, 应校核耳式支座处圆筒所受的支座弯矩 M_L , 使:

$$M_L \leq [M_L]$$

对衬里容器:

$$M_L \leq \frac{[M_L]}{1.5}$$

$$M_L = \frac{Q \cdot (l_2 - s_1)}{10^3}$$

式中:

M_L ——耳式支座处圆筒所受的支座弯矩, kN·m;

$[M_L]$ ——耳式支座处圆筒的许用弯矩, 查附录 B, kN·m;

l_2, s_1 见表 2, 表 3, 表 4。

8.3 耳式支座通常应设置垫板, 当 $DN \leq 900\text{mm}$ 时, 可不设置垫板但必须满足下列条件:

- a) 容器壳体的有效厚度大于 3mm;
- b) 容器壳体材料与支座材料具有相同或相近的化学成分和力学性能。

8.4 支座的安装尺寸 D 可按附录 C 计算。

附录 A

(资料性附录)

耳式支座实际承受载荷的近似计算

A.1 耳式支座实际承受载荷计算

耳式支座实际承受载荷可按式 (A.1) 计算:

$$Q = \left[\frac{m_0 g + G_e}{kn} + \frac{4(Ph + G_e S_e)}{nD} \right] \times 10^{-3} \quad \dots\dots\dots (A.1)$$

式中:

- Q —— 支座实际承受的载荷, kN;
- D —— 支座安装尺寸, mm;
- g —— 重力加速度, 取 $g=9.8\text{m/s}^2$;
- G_e —— 偏心载荷, N;
- h —— 水平力作用点至底板高度, mm;
- k —— 不均匀系数, 安装 3 个支座时, 取 $k=1$; 安装 3 个以上支座时, 取 $k=0.83$;
- m_0 —— 设备总质量 (包括壳体及其附件, 内部介质及保温层的质量), kg;
- n —— 支座数量;
- S_e —— 偏心距, mm;
- P —— 水平力, 取 P_w 和 $P_e+0.25P_w$ 的大值, N。

当容器高径比不大于 5, 且总高度 H_0 (见图 A.1) 不大于 10m 时, P_e 和 P_w 可按以下计算, 超出此范围的容器本部分不推荐使用耳式支座。

$$P_e = am_0g$$

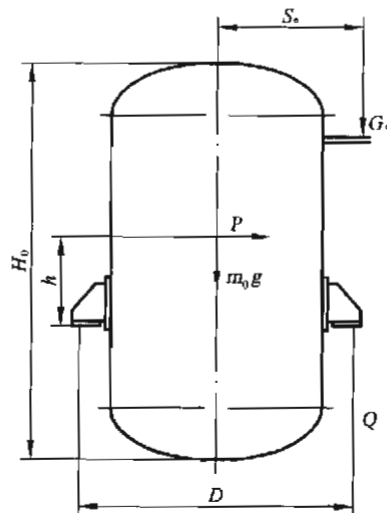


图 A.1

P_e ——水平地震力, N;

a ——地震影响系数, 对 7、8、9 度地震设防烈度分别取 0.08 (0.12)、0.16 (0.24)、0.32。

水平风载荷:

$$P_w = 1.2 f_i q_0 D_0 H_0 \times 10^{-6}$$

D_0 ——容器外径, mm, 有保温层时取保温层外径;

f_i ——风压高度变化系数, 按设备质心所处高度取;

对于 B 类地面粗糙度:

设备质心所在高度, m	≤10	15	20
风压高度变化系数 f_i	1.00	1.14	1.25

H_0 ——容器总高度, mm;

q_0 ——10m 高度处的基本风压值, N/m²。

A.2 例题

已知壳体内径 $D_i=2800\text{mm}$, 总高度 $H_0=6500\text{mm}$, 支座底板离地面高度为 5000mm , $h=1500\text{mm}$ (见图 A.1)。设置地区的基本风压为 $q_0=550\text{N/m}^2$, 地震设防烈度为 8 度 (取 $a=0.24$)。

设计压力 $p=0.6\text{MPa}$, 设计温度 $t=50^\circ\text{C}$;

材料为 Q235B, $[\sigma]^t=113\text{MPa}$;

圆筒名义厚度为 12mm , 厚度附加量: $C=C_2=1.0\text{mm}$;

设备总质量 $m_0=35000\text{kg}$, 偏心载荷 $G_e=10000\text{N}$, 偏心距 $S_e=2000\text{mm}$ 。

[解] 选用步骤如下:

a) 选用 4 个 A7 支座, $\delta_3=14\text{mm}$, 支座材料 Q235A, 支座本体允许载荷 $[Q]=200\text{kN}$:

1) 计算支座承受的实际载荷 Q

地震载荷: $P_e = am_0g = 0.24 \times 35000 \times 9.8 = 82320\text{N}$

风载荷: $P_w = 1.2 f_i q_0 D_0 H_0 \times 10^{-6}$

$f_i = 1.00$ (设备质心高度 6.5m , 按 $H_0=10\text{m}$ 取值)

$P_w = 1.2 \times 1.00 \times 550 \times 2824 \times 6500 \times 10^{-6} = 12115\text{N}$

$P = P_e + 0.25P_w = 82320 + 0.25 \times 12115 = 85349\text{N}$

安装尺寸: $D = \sqrt{(D_i + 2\delta_n + 2\delta_3)^2 - b_2^2} + 2(l_2 - s_1)$

$$= \sqrt{(2800 + 2 \times 12 + 2 \times 14)^2 - 280^2} + 2 \times (300 - 130)$$

$$= 3178\text{mm}$$

$$Q = \left[\frac{m_0 \cdot g + G_e}{k \cdot n} + \frac{4(p \cdot h + G_e \cdot S_e)}{n \cdot D} \right] \times 10^{-3}$$

$$= \left[\frac{35000 \times 9.8 + 10000}{0.83 \times 4} + \frac{4 \times (85349 \times 1500 + 10000 \times 2000)}{4 \times 3178} \right] \times 10^{-3}$$

$$= 150.8\text{kN}$$

$Q < [Q] = 200\text{kN}$, 满足支座本体允许载荷的要求。

2) 计算支座处圆筒所受的支座弯矩 M_L :

JB/T 4712.3—2007

$$M_L = \frac{Q \times (l_2 - s_1)}{10^3} = \frac{150.8 \times (300 - 130)}{10^3} = 25.64 \text{ kN} \cdot \text{m}$$

筒体有效厚度: $\delta_e = \delta_n - C = 12 - 1.0 = 11 \text{ mm}$

根据 δ_e 和 p 查表 B.1 内插得: $[M_L] = 24.26 \text{ kN} \cdot \text{m}$

因为 $M_L > [M_L]$, 所以 4 个 A7 支座不能满足要求。

- b) 选用 4 个 A8 支座, $\delta_3 = 16 \text{ mm}$, 其本体允许载荷为 $[Q] = 250 \text{ kN}$, 支座处筒体的许用弯矩 $[M_L] = 37.34 \text{ kN} \cdot \text{m}$

根据上述步骤计算得: $Q = 151.22 \text{ kN}$, $Q < [Q]$

$M_L = 35.53 \text{ kN} \cdot \text{m}$, $M_L < [M_L]$

故 4 个 A8 支座能满足要求。

附录 B

(资料性附录)

由容器壳体限定的支座许用弯矩

B.1 本附录适用于承受内压的钢制焊接圆筒形容器的带垫板耳式支座。

B.2 本附录给出了设备本体材料许用应力为 $[\sigma]=110\text{MPa}$ 、 130MPa 、 150MPa 、 170MPa 时的圆筒形壳体,在安装耳式支座后,由其局部应力限定的支座许用弯矩值 $[M_L]$ 。对其他材料(按许用应力值)和其他有效厚度可采用线性内插的方法确定 $[M_L]$ 。

B.3 符号说明

δ_c —— 容器圆筒有效厚度, mm;

$[M_L]$ —— 壳体允许弯矩, $\text{kN}\cdot\text{m}$;

A, B, C —— 支座型式。

kN·m

表 B.1 支座处壳体的允许弯矩 $[M_{11}]$ ($[\sigma]=110\text{MPa}$)

圆筒有效厚度 mm	支座号	圆筒内压, MPa												圆筒公称直径 mm	圆筒有效厚度 mm	支座号	圆筒内压, MPa																																
		0.0				0.6				1.0							1.6				0.0				0.6				1.0				1.6																
		A	B	C		A	B	C		A	B	C					A	B	C		A	B	C		A	B	C		A	B	C		A	B	C														
4	1	350	1.60	3.93	1.40	3.40	1.26	3.05	1.05	2.51	3.40	3.40	3.40	3.05	1.05	2.51	3.40	3.40	3.40	3.05	1.05	2.51	3.40	3.40	3.40	3.05	1.05	2.51	3.40	3.40	3.40	3.05	1.05	2.51	3.40	3.40	3.40	3.05	1.05	2.51	350	3.97	9.22	3.52	8.14	3.21	7.40	2.72	6.25
		400	1.42	3.45	1.18	2.92	0.98	2.45	0.77	1.80	2.92	2.92	2.92	2.45	0.77	1.80	2.92	2.92	2.92	2.45	0.77	1.80	2.92	2.92	2.92	2.45	0.77	1.80	2.92	2.92	2.92	2.45	0.77	1.80	2.92	2.92	2.92	2.45	0.77	1.80	400	3.48	7.40	2.79	6.10	2.36	5.20	1.86	3.93
		500	1.41	3.42	1.16	2.85	0.95	2.44	0.71	1.78	2.85	2.85	2.85	2.44	0.71	1.78	2.85	2.85	2.85	2.44	0.71	1.78	2.85	2.85	2.85	2.44	0.71	1.78	2.85	2.85	2.85	2.44	0.71	1.78	2.85	2.85	2.85	2.44	0.71	1.78	500	3.46	7.35	2.76	6.01	2.30	5.18	1.75	3.87
		600	1.40	3.36	1.13	2.75	0.92	2.29	—	—	2.75	2.75	2.75	2.29	—	—	2.75	2.75	2.75	2.29	—	—	2.75	2.75	2.75	2.29	—	—	2.75	2.75	2.75	2.29	—	—	600	3.40	7.30	2.74	5.96	2.28	5.07	—	—						
		500	2.26	5.15	1.87	4.27	1.59	3.65	1.16	2.66	4.27	4.27	4.27	3.65	1.16	2.66	4.27	4.27	4.27	3.65	1.16	2.66	4.27	4.27	4.27	3.65	1.16	2.66	4.27	4.27	4.27	3.65	1.16	2.66	500	3.35	7.26	2.66	5.91	2.15	4.84	—	—						
		600	2.24	4.90	1.83	4.08	1.50	3.43	—	—	4.08	4.08	4.08	3.43	—	—	4.08	4.08	4.08	3.43	—	—	4.08	4.08	4.08	3.43	—	—	4.08	4.08	4.08	3.43	—	—	600	3.18	7.11	2.48	5.55	1.91	4.34	—	—						
	2	700	2.21	4.68	1.67	3.69	1.27	2.92	—	—	3.69	3.69	3.69	2.92	—	—	3.69	3.69	3.69	2.92	—	—	3.69	3.69	3.69	2.92	—	—	3.69	3.69	3.69	2.92	—	—	700	5.18	10.75	4.30	8.97	3.70	7.73	2.75	5.79						
		800	1.98	4.29	1.38	3.10	0.97	2.22	—	—	3.10	3.10	3.10	2.22	—	—	3.10	3.10	3.10	2.22	—	—	3.10	3.10	3.10	2.22	—	—	3.10	3.10	3.10	2.22	—	—	800	5.14	10.71	4.28	8.95	3.61	7.60	—	—						
		900	1.83	3.99	1.20	2.69	—	—	—	—	2.69	2.69	2.69	—	—	—	2.69	2.69	2.69	—	—	—	2.69	2.69	2.69	—	—	—	2.69	2.69	2.69	—	—	—	900	5.12	10.68	4.23	8.72	3.43	7.23	—	—						
		1000	1.70	3.74	1.04	2.34	—	—	—	—	2.34	2.34	2.34	—	—	—	2.34	2.34	2.34	—	—	—	2.34	2.34	2.34	—	—	—	2.34	2.34	2.34	—	—	—	1000	5.08	10.46	3.95	8.19	3.06	6.50	—	—						
		700	3.44	6.73	2.65	5.42	2.06	4.35	—	—	5.42	5.42	5.42	4.35	—	—	5.42	5.42	5.42	4.35	—	—	5.42	5.42	5.42	4.35	—	—	5.42	5.42	5.42	4.35	—	—	700	5.06	10.33	3.69	7.74	2.72	5.82	—	—						
		800	3.15	6.27	2.24	4.66	1.58	3.40	—	—	4.66	4.66	4.66	3.40	—	—	4.66	4.66	4.66	3.40	—	—	4.66	4.66	4.66	3.40	—	—	4.66	4.66	4.66	3.40	—	—	800	4.52	9.30	3.13	6.55	2.17	4.59	—	—						
3	3	900	2.93	5.88	1.95	4.08	—	—	—	—	4.08	4.08	4.08	—	—	—	4.08	4.08	4.08	—	—	—	4.08	4.08	4.08	—	—	—	4.08	4.08	4.08	—	—	—	900	4.28	8.81	2.84	5.93	—	—	—	—						
		1000	2.73	5.54	1.69	3.56	—	—	—	—	3.56	3.56	3.56	—	—	—	3.56	3.56	3.56	—	—	—	3.56	3.56	3.56	—	—	—	3.56	3.56	3.56	—	—	—	1000	4.06	8.38	2.58	5.38	—	—	—	—						
		1100	2.57	5.23	1.47	3.11	—	—	—	—	3.11	3.11	3.11	—	—	—	3.11	3.11	3.11	—	—	—	3.11	3.11	3.11	—	—	—	3.11	3.11	3.11	—	—	—	1100	8.23	14.51	6.37	11.58	5.00	9.31	—	—						
		1200	2.42	4.96	1.28	2.70	—	—	—	—	2.70	2.70	2.70	—	—	—	2.70	2.70	2.70	—	—	—	2.70	2.70	2.70	—	—	—	2.70	2.70	2.70	—	—	—	1200	8.09	14.32	5.98	10.95	4.46	8.36	—	—						
		1300	2.29	4.70	1.11	2.34	—	—	—	—	2.34	2.34	2.34	—	—	—	2.34	2.34	2.34	—	—	—	2.34	2.34	2.34	—	—	—	2.34	2.34	2.34	—	—	—	1300	7.33	13.24	5.12	9.50	3.57	6.75	—	—						
		1000	4.40	7.81	2.78	5.19	—	—	—	—	5.19	5.19	5.19	—	—	—	5.19	5.19	5.19	—	—	—	5.19	5.19	5.19	—	—	—	5.19	5.19	5.19	—	—	—	1000	6.94	12.61	4.64	8.64	—	—	—	—						
	4	1100	4.15	7.42	2.43	4.55	—	—	—	—	4.55	4.55	4.55	—	—	—	4.55	4.55	4.55	—	—	—	4.55	4.55	4.55	—	—	—	4.55	4.55	4.55	—	—	—	1100	6.59	12.03	4.21	7.85	—	—	—	—						
		1200	3.92	7.07	2.11	3.97	—	—	—	—	3.97	3.97	3.97	—	—	—	3.97	3.97	3.97	—	—	—	3.97	3.97	3.97	—	—	—	3.97	3.97	3.97	—	—	—	1200	6.28	11.50	3.83	7.13	—	—	—	—						
		1300	3.71	6.73	1.83	3.44	—	—	—	—	3.44	3.44	3.44	—	—	—	3.44	3.44	3.44	—	—	—	3.44	3.44	3.44	—	—	—	3.44	3.44	3.44	—	—	—	1300	6.00	11.01	3.48	6.48	—	—	—	—						
		1300	6.16	9.56	3.12	5.07	—	—	—	—	5.07	5.07	5.07	—	—	—	5.07	5.07	5.07	—	—	—	5.07	5.07	5.07	—	—	—	5.07	5.07	5.07	—	—	—	1300	5.75	10.56	3.17	5.89	—	—	—	—						
		350	3.14	9.63	2.93	9.01	2.78	8.57	2.54	7.87	9.01	9.01	9.01	8.57	2.54	7.87	9.01	9.01	9.01	8.57	2.54	7.87	9.01	9.01	9.01	8.57	2.54	7.87	9.01	9.01	9.01	8.57	2.54	7.87	350	5.52	10.15	2.87	5.34	—	—	—	—						
		400	2.93	7.93	2.70	7.32	2.54	6.88	2.28	6.19	7.32	7.32	7.32	6.88	2.28	6.19	7.32	7.32	7.32	6.88	2.28	6.19	7.32	7.32	7.32	6.88	2.28	6.19	7.32	7.32	7.32	6.88	2.28	6.19	400	11.51	17.81	7.85	12.49	—	—	—	—						
5	1	500	2.48	6.05	2.19	5.37	1.99	4.89	1.68	4.15	5.37	5.37	5.37	4.89	1.68	4.15	5.37	5.37	5.37	4.89	1.68	4.15	5.37	5.37	5.37	4.89	1.68	4.15	5.37	5.37	5.37	4.89	1.68	4.15	500	10.97	17.06	7.13	11.39	—	—	—	—						
		600	2.08	4.65	1.76	3.94	1.54	3.46	1.22	2.73	3.94	3.94	3.94	3.46	1.22	2.73	3.94	3.94	3.94	3.46	1.22	2.73	3.94	3.94	3.94	3.46	1.22	2.73	3.94	3.94	3.94	3.46	1.22	2.73	600	10.49	16.36	6.48	10.37	—	—	—	—						
		350	3.14	9.63	2.93	9.01	2.78	8.57	2.54	7.87	9.01	9.01	9.01	8.57	2.54	7.87	9.01	9.01	9.01	8.57	2.54	7.87	9.01	9.01	9.01	8.57	2.54	7.87	9.01	9.01	9.01	8.57	2.54	7.87	350	5.52	10.15	2.87	5.34	—	—	—	—						
		400	2.93	7.93	2.70	7.32	2.54	6.88	2.28	6.19	7.32	7.32	7.32	6.88	2.28	6.19	7.32	7.32	7.32	6.88	2.28	6.19	7.32	7.32	7.32	6.88	2.28	6.19	7.32	7.32	7.32	6.88	2.28	6.19	400	11.51	17.81	7.85	12.49	—	—	—	—						
		500	2.48	6.05	2.19	5.37	1.99	4.89	1.68	4.15	5.37	5.37	5.37	4.89	1.68	4.15	5.37	5.37	5.37	4.89	1.68	4.15	5.37	5.37	5.37	4.89	1.68	4.15	5.37	5.37	5.37	4.89	1.68	4.15	500	10.97	17.06	7.13	11.39	—	—	—	—						
		600	2.08	4.65	1.76	3.94	1.54	3.46	1.22	2.73	3.94	3.94	3.94	3.46	1.22	2.73	3.94	3.94	3.94	3.46	1.22	2.73	3.94	3.94	3.94	3.46	1.22	2.73	3.94	3.94	3.94	3.46	1.22	2.73	600	10.49	16.36	6.48	10.37	—	—	—	—						

kN·m

表 B.1 (续)

圆筒有效厚度 mm	支座号	圆筒公称直径 mm	圆筒内压, MPa									圆筒有效厚度 mm	支座号	圆筒公称直径 mm	圆筒内压, MPa														
			0.0			0.6			1.0						1.6			0.0			0.6			1.0			1.6		
			A	B	C	A	B	C	A	B	C				A	B	C	A	B	C	A	B	C	A	B	C	A	B	C
6	5	1600	10.04	15.72	5.89	9.43	—	—	—	—	—	—	—	—	—	—	—	—	—	—	—	—	—	—	—				
		1700	9.63	15.12	5.35	8.57	—	—	—	—	—	—	—	—	—	—	—	—	—	—	—	—	—	—	—				
		1800	9.25	14.56	4.85	7.77	—	—	—	—	—	—	—	—	—	—	—	—	—	—	—	—	—	—	—				
	6	6	1500	16.63	21.42	10.55	13.89	—	—	—	—	—	—	—	—	—	—	—	—	—	—	—	—	—	—				
			1600	15.98	20.64	9.61	12.66	—	—	—	—	—	—	—	—	—	—	—	—	—	—	—	—	—	—	—			
			1700	15.38	19.92	8.73	11.52	—	—	—	—	—	—	—	—	—	—	—	—	—	—	—	—	—	—	—			
	7	7	1800	14.82	19.23	7.92	10.45	—	—	—	—	—	—	—	—	—	—	—	—	—	—	—	—	—	—				
			1700	22.33	25.98	13.05	15.42	—	—	—	—	—	—	—	—	—	—	—	—	—	—	—	—	—	—	—			
			1800	21.59	25.16	11.85	14.02	—	—	—	—	—	—	—	—	—	—	—	—	—	—	—	—	—	—	—			
	1	1	350	4.77	15.57	4.52	14.82	4.34	14.30	4.07	13.47	—	—	—	—	—	—	—	—	—	—	—	—	—	—				
			400	4.34	12.50	4.08	11.79	3.90	11.30	3.62	10.53	—	—	—	—	—	—	—	—	—	—	—	—	—	—				
			500	3.95	9.81	3.65	9.10	3.44	8.61	3.11	7.81	—	—	—	—	—	—	—	—	—	—	—	—	—	—	—			
600			3.63	8.60	3.27	7.79	3.02	7.23	2.63	6.33	—	—	—	—	—	—	—	—	—	—	—	—	—	—	—				
500			6.34	15.61	5.87	14.49	5.54	13.69	5.02	12.44	—	—	—	—	—	—	—	—	—	—	—	—	—	—	—				
600			5.72	13.00	5.17	11.79	4.79	10.94	4.18	9.60	—	—	—	—	—	—	—	—	—	—	—	—	—	—	—				
2	2	700	5.03	10.85	4.39	9.50	3.96	8.58	3.28	7.14	—	—	—	—	—	—	—	—	—	—	—	—	—	—					
		800	4.45	9.46	3.77	7.97	3.31	6.83	2.61	5.31	—	—	—	—	—	—	—	—	—	—	—	—	—	—					
		900	4.40	9.45	3.76	7.87	3.27	6.79	2.46	5.12	—	—	—	—	—	—	—	—	—	—	—	—	—	—					
		1000	4.30	9.37	3.75	7.72	3.16	6.70	2.25	4.80	—	—	—	—	—	—	—	—	—	—	—	—	—	—	—				
		700	7.80	16.22	6.82	14.19	6.15	12.80	5.12	10.65	—	—	—	—	—	—	—	—	—	—	—	—	—	—	—				
		800	7.18	14.21	5.65	11.69	4.96	9.98	3.90	7.67	—	—	—	—	—	—	—	—	—	—	—	—	—	—	—				
3	3	900	7.15	14.10	5.60	11.62	4.95	9.95	3.73	7.53	—	—	—	—	—	—	—	—	—	—	—	—	—	—					
		1000	7.12	14.01	5.55	11.61	4.85	9.87	3.46	7.12	—	—	—	—	—	—	—	—	—	—	—	—	—	—					
		1100	7.09	13.95	5.53	11.56	4.68	9.63	—	—	—	—	—	—	—	—	—	—	—	—	—	—	—	—					
		1200	7.05	13.81	5.51	11.38	4.43	9.26	—	—	—	—	—	—	—	—	—	—	—	—	—	—	—	—	—				
		1300	6.86	13.64	5.21	10.82	4.06	8.51	—	—	—	—	—	—	—	—	—	—	—	—	—	—	—	—	—				
		8	8	1600	10.04	15.72	5.89	9.43	—	—	—	—	—	—	—	—	—	—	—	—	—	—	—	—	—	—			
1700	9.63	15.12		5.35	8.57	—	—	—	—	—	—	—	—	—	—	—	—	—	—	—	—	—	—	—					
1800	9.25	14.56		4.85	7.77	—	—	—	—	—	—	—	—	—	—	—	—	—	—	—	—	—	—	—					
1500	16.63	21.42		10.55	13.89	—	—	—	—	—	—	—	—	—	—	—	—	—	—	—	—	—	—	—					
1600	15.98	20.64		9.61	12.66	—	—	—	—	—	—	—	—	—	—	—	—	—	—	—	—	—	—	—					
1700	15.38	19.92		8.73	11.52	—	—	—	—	—	—	—	—	—	—	—	—	—	—	—	—	—	—	—					
1800	14.82	19.23		7.92	10.45	—	—	—	—	—	—	—	—	—	—	—	—	—	—	—	—	—	—	—					
1700	22.33	25.98		13.05	15.42	—	—	—	—	—	—	—	—	—	—	—	—	—	—	—	—	—	—	—					
1800	21.59	25.16		11.85	14.02	—	—	—	—	—	—	—	—	—	—	—	—	—	—	—	—	—	—	—					
1300	4.77	15.57		4.52	14.82	4.34	14.30	4.07	13.47	—	—	—	—	—	—	—	—	—	—	—	—	—	—	—					
1400	4.34	12.50		4.08	11.79	3.90	11.30	3.62	10.53	—	—	—	—	—	—	—	—	—	—	—	—	—	—	—					
1500	3.95	9.81		3.65	9.10	3.44	8.61	3.11	7.81	—	—	—	—	—	—	—	—	—	—	—	—	—	—	—					
1600	3.63	8.60	3.27	7.79	3.02	7.23	2.63	6.33	—	—	—	—	—	—	—	—	—	—	—	—	—	—	—						
1300	6.34	15.61	5.87	14.49	5.54	13.69	5.02	12.44	—	—	—	—	—	—	—	—	—	—	—	—	—	—	—						
1400	5.72	13.00	5.17	11.79	4.79	10.94	4.18	9.60	—	—	—	—	—	—	—	—	—	—	—	—	—	—	—						
1500	5.03	10.85	4.39	9.50	3.96	8.58	3.28	7.14	—	—	—	—	—	—	—	—	—	—	—	—	—	—	—						
1600	4.45	9.46	3.77	7.97	3.31	6.83	2.61	5.31	—	—	—	—	—	—	—	—	—	—	—	—	—	—	—						
1700	4.40	9.45	3.76	7.87	3.27	6.79	2.46	5.12	—	—	—	—	—	—	—	—	—	—	—	—	—	—	—						
1800	4.30	9.37	3.75	7.72	3.16	6.70	2.25	4.80	—	—	—	—	—	—	—	—	—	—	—	—	—	—	—						
1500	7.80	16.22	6.82	14.19	6.15	12.80	5.12	10.65	—	—	—	—	—	—	—	—	—	—	—	—	—	—	—						
1600	7.18	14.21	5.65	11.69	4.96	9.98	3.90	7.67	—	—	—	—	—	—	—	—	—	—	—	—	—	—	—						
1700	7.15	14.10	5.60	11.62	4.95	9.95	3.73	7.53	—	—	—	—	—	—	—	—	—	—	—	—	—	—	—						
1800	7.12	14.01	5.55	11.61	4.85	9.87	3.46	7.12	—	—	—	—	—	—	—	—	—	—	—	—	—	—	—						
1900	7.09	13.95	5.53	11.56	4.68	9.63	—	—	—	—	—	—	—	—	—	—	—	—	—	—	—	—	—						
2000	7.05	13.81	5.51	11.38	4.43	9.26	—	—	—	—	—	—	—	—	—	—	—	—	—	—	—	—	—						
2100	6.86	13.64	5.21	10.82	4.06	8.51	—	—	—	—	—	—	—	—	—	—	—	—	—	—	—	—	—						

表 B.1 (续)

kN·m

圆筒有效厚度 mm	支 座 号	圆筒 公称 直径 mm	圆筒内压, MPa															
			0.0			0.6			1.0			1.6						
			A, B	C	A, B	C	A, B	C	A, B	C	A, B	C						
8	6	2200	20.09	26.23	11.32	14.90	—	—	—	—	—	—	—	—	—	—		
		2400	18.85	24.64	9.72	12.78	—	—	—	—	—	—	—	—	—	—		
		2600	17.75	23.20	8.29	10.89	—	—	—	—	—	—	—	—	—	—		
		1700	34.88	40.49	24.32	28.56	16.47	19.50	—	—	—	—	—	—	—	—		
		1800	33.68	39.18	22.63	26.62	—	—	—	—	—	—	—	—	—	—		
		2000	31.49	36.76	19.57	23.07	—	—	—	—	—	—	—	—	—	—		
	7	7	2200	29.53	34.57	16.87	19.92	—	—	—	—	—	—	—	—	—	—	
			2400	27.78	32.59	14.47	17.09	—	—	—	—	—	—	—	—	—	—	
			2600	26.15	30.71	12.32	14.55	—	—	—	—	—	—	—	—	—	—	
			2000	47.11	52.64	30.16	34.05	—	—	—	—	—	—	—	—	—	—	
			2200	44.48	49.82	26.09	29.51	—	—	—	—	—	—	—	—	—	—	
			2400	42.06	47.21	22.42	25.39	—	—	—	—	—	—	—	—	—	—	
10	1	2600	39.72	44.65	19.09	21.63	—	—	—	—	—	—	—	—	—	—		
		350	6.72	21.68	6.43	20.78	6.23	20.15	5.92	19.19	—	—	—	—	—	—		
		400	6.09	17.50	5.79	16.67	5.59	16.10	5.27	15.21	—	—	—	—	—	—		
		500	5.45	13.42	5.11	12.64	4.88	12.09	4.52	11.23	—	—	—	—	—	—		
		600	5.11	11.90	4.73	11.07	4.46	10.48	4.04	9.55	—	—	—	—	—	—		
		500	8.63	22.01	8.11	20.76	7.75	19.88	7.19	18.50	—	—	—	—	—	—		
	2	2	600	7.96	18.15	7.38	16.90	6.98	16.01	6.34	14.60	—	—	—	—	—	—	
			700	7.51	16.48	6.84	15.12	6.38	14.16	5.65	12.63	—	—	—	—	—	—	
			800	6.90	14.70	6.13	13.14	5.61	12.04	4.79	10.34	—	—	—	—	—	—	
			900	6.34	13.02	5.50	11.31	4.93	10.13	4.05	8.33	—	—	—	—	—	—	
			1000	5.92	11.62	5.02	9.83	4.41	8.63	3.49	6.79	—	—	—	—	—	—	
			700	11.74	25.22	10.75	23.17	10.05	21.71	8.94	19.38	—	—	—	—	—	—	
3	3	800	10.63	21.92	9.47	19.62	8.67	18.01	7.42	15.48	—	—	—	—	—	—		
		900	9.55	18.99	8.29	16.51	7.42	14.81	6.10	12.19	—	—	—	—	—	—		
		4	4	1000	13.55	23.97	11.53	20.24	9.76	17.46	7.68	13.43	—	—	—	—	—	—
				1100	13.45	23.93	11.30	20.16	9.75	17.34	7.42	13.21	—	—	—	—	—	—
				1200	13.40	23.86	11.28	20.02	9.65	17.27	7.04	12.67	—	—	—	—	—	—
				1300	13.35	23.77	11.27	19.91	9.43	17.01	6.55	11.93	—	—	—	—	—	—
5	5	1400	13.30	23.65	11.11	19.87	9.11	16.60	—	—	—	—	—	—	—	—		
		1500	13.27	23.49	10.85	19.77	8.71	16.02	—	—	—	—	—	—	—	—		
		1600	13.26	23.37	10.36	18.96	8.44	14.95	—	—	—	—	—	—	—	—		
		1700	13.20	23.27	9.90	18.18	7.54	13.92	—	—	—	—	—	—	—	—		
6	6	1800	12.95	23.16	9.45	17.42	6.98	12.93	—	—	—	—	—	—	—	—		
		2000	11.41	20.85	7.83	14.34	5.37	9.83	—	—	—	—	—	—	—	—		
		1300	22.45	35.01	18.28	28.80	15.36	24.36	10.75	17.24	—	—	—	—	—	—		
		1400	22.40	35.12	18.14	28.56	14.97	23.80	—	—	—	—	—	—	—	—		
5	5	1500	22.35	35.10	17.85	28.15	14.44	23.03	—	—	—	—	—	—	—	—		
		1600	22.24	34.63	17.11	27.05	13.46	21.52	—	—	—	—	—	—	—	—		
		1700	21.84	34.19	16.38	26.01	12.52	20.08	—	—	—	—	—	—	—	—		
		1800	21.44	33.77	15.68	25.00	11.62	18.68	—	—	—	—	—	—	—	—		
4	4	2000	18.98	29.98	13.05	20.75	8.95	14.30	—	—	—	—	—	—	—	—		
		2200	17.72	27.98	11.56	18.34	—	—	—	—	—	—	—	—	—	—		
		2400	16.63	26.24	10.27	16.23	—	—	—	—	—	—	—	—	—	—		
		2600	15.68	24.72	9.12	14.37	—	—	—	—	—	—	—	—	—	—		
3	3	1500	35.35	45.42	28.33	36.82	23.17	30.36	—	—	—	—	—	—	—	—		

kN·m

表 B.1 (续)

圆筒有效厚度 mm	支 座 号	圆筒公称直径 mm	圆筒内压, MPa									圆筒有效厚度 mm	支 座 号	圆筒公称直径 mm	圆筒内压, MPa																		
			0.0			0.6			1.0						1.6			0.0			0.6			1.0			1.6						
			A	B	C	A	B	C	A	B	C				A	B	C	A	B	C	A	B	C	A	B	C	A	B	C				
10	6	1600	34.84	44.75	27.21	35.38	21.65	28.38	—	—	—	12	3	400	8.09	23.02	7.75	22.08	7.52	21.43	7.16	20.43	4	1000	12.50	24.74	11.02	21.89	10.00	19.92	8.43	16.85	
		1700	34.39	44.24	26.16	34.06	20.19	26.51	—	—	—			500	7.19	17.67	6.82	16.78	6.56	16.17	6.17	15.22		1100	11.60	22.28	10.02	19.25	8.95	17.19	7.30	14.02	
		1800	33.96	43.81	25.13	32.79	18.77	24.70	—	—	—			600	6.73	15.34	6.30	14.42	6.01	13.79	5.56	12.79		1200	11.15	20.28	9.28	17.26	8.15	15.15	6.43	11.85	
		2000	30.48	39.70	21.11	27.72	14.56	19.23	—	—	—			700	9.77	21.11	9.07	19.67	8.57	18.65	7.80	17.05		1300	11.04	20.18	9.25	17.17	8.03	15.05	6.15	11.49	
		2200	28.46	37.15	18.67	24.53	—	—	—	—	—			800	9.33	19.83	8.54	18.27	7.99	17.16	7.13	15.40		1400	11.02	20.10	9.15	17.05	7.84	14.90	5.80	11.00	
		2400	26.70	34.89	16.53	21.71	—	—	—	—	—			900	8.82	18.47	7.93	16.68	7.31	15.43	6.35	13.47		1000	19.41	35.14	17.15	31.14	15.59	28.36	13.16	24.03	
	7	7	1700	49.34	56.67	38.20	44.22	29.87	34.76	—	—	—	12	3	700	15.09	32.60	14.04	30.40	13.30	28.86	12.13	26.41	4	1100	11.60	22.28	10.02	19.25	8.95	17.19	7.30	14.02
			1800	48.89	56.18	36.82	42.63	27.85	32.43	—	—	—			800	14.34	29.75	13.17	27.46	12.35	25.84	11.05	23.24		1200	11.15	20.28	9.28	17.26	8.15	15.15	6.43	11.85
			2000	44.62	52.05	31.32	36.83	21.80	25.78	—	—	—			900	13.45	27.26	12.12	24.69	11.19	22.89	9.74	20.04		1300	11.04	20.18	9.25	17.17	8.03	15.05	6.15	11.49
			2200	41.82	48.91	27.73	32.66	—	—	—	—	—			1000	12.50	24.74	11.02	21.89	10.00	19.92	8.43	16.85		1400	11.02	20.10	9.15	17.05	7.84	14.90	5.80	11.00
			2400	39.32	46.08	24.55	28.94	—	—	—	—	—			1100	11.60	22.28	10.02	19.25	8.95	17.19	7.30	14.02		1000	19.41	35.14	17.15	31.14	15.59	28.36	13.16	24.03
			2600	37.09	43.53	21.72	25.62	—	—	—	—	—			1200	11.15	20.28	9.28	17.26	8.15	15.15	6.43	11.85		1100	17.66	31.11	15.25	26.91	13.61	24.03	11.10	19.62
8	8	2800	35.09	41.23	19.18	22.61	—	—	—	—	—	12	3	900	13.45	27.26	12.12	24.69	11.19	22.89	9.74	20.04	4	1200	16.58	29.42	13.77	24.14	12.08	20.85	9.51	16.25	
		3000	33.27	39.13	16.86	19.88	—	—	—	—	—			1300	16.55	29.34	13.77	23.96	12.02	20.77	9.18	15.88		1400	16.50	29.20	13.75	23.74	11.84	20.67	8.74	15.29	
		3200	31.63	37.20	14.76	17.39	—	—	—	—	—			1500	16.46	29.16	13.73	23.71	11.57	20.39	7.64	14.54		1600	16.42	29.05	13.53	23.65	11.22	19.98	7.64	13.65	
		2000	66.75	74.53	47.94	53.96	33.93	38.42	—	—	—			1700	16.39	28.87	13.25	23.45	10.81	19.45	—	—		1800	16.32	28.81	12.89	23.34	10.33	18.77	—	—	
		2200	62.94	70.44	42.62	48.07	—	—	—	—	—			12	1	350	8.94	28.28	8.60	27.24	8.38	26.53		8.03	25.44								
		2400	59.48	66.71	37.82	42.72	—	—	—	—	—																						

表 B.1 (续)

kN·m

圆筒有效厚度 mm	支 座 号	圆筒 公称 直径 mm	圆筒内压, MPa									圆筒 有效 厚度 mm	支 座 号	圆筒 公称 直径 mm	圆筒内压, MPa																																																																																																																																																																										
			0.0			0.6			1.0						1.6			0.0			0.6			1.0			1.6																																																																																																																																																														
			A	B	C	A	B	C	A	B	C				A	B	C	A	B	C	A	B	C	A	B	C	A	B	C																																																																																																																																																												
12	4	2000	15.85	28.77	11.91	21.64	9.15	16.63	—	—	—	12	7	2800	46.72	54.84	29.33	34.55	—	—	—	12	8	2800	71.09	79.92	45.11	50.95	—	—	—	12	1	500	11.30	27.55	10.85	26.46	10.54	25.71	10.07	24.57	12	2	500	17.78	44.79	17.07	43.02	16.59	41.82	15.85	39.98	12	3	800	14.41	29.55	13.50	27.76	12.87	26.52	11.89	24.59	12	16	1000	13.43	27.12	12.34	25.02	11.59	23.56	10.42	21.26	12	7	1800	60.92	70.15	48.76	56.48	39.83	46.33	—	—	12	6	2000	39.90	51.90	28.90	37.83	21.13	27.78	—	—	12	7	2000	22.95	49.69	21.72	47.10	20.87	45.30	19.56	42.50	12	16	2000	21.64	44.17	20.31	41.55	19.38	39.73	17.64	36.87	12	7	2200	58.15	67.14	42.54	49.37	31.32	36.49	—	—	12	16	2200	20.78	41.26	19.32	38.51	18.31	36.58	16.72	33.55	12	7	2400	52.35	61.31	36.15	42.54	24.81	29.30	—	—	12	16	2400	20.05	39.38	18.46	36.43	17.36	34.36	15.63	31.09	12	7	2600	49.38	57.91	32.55	38.33	—	—	—	—	12	16	2600	19.40	37.96	17.68	34.79	16.48	32.55	14.60	29.01

表 B.1 (续)

圆筒有效厚度 mm	支 座 号	圆筒公称直径 mm	圆筒内压, MPa												圆筒有效厚度 mm	支 座 号	圆筒公称直径 mm	圆筒内压, MPa											
			0.0			0.6			1.0			1.6						0.0			0.6			1.0			1.6		
			A	B	C	A	B	C	A	B	C	A	B	C				A	B	C	A	B	C	A	B	C	A	B	C
16	3	1200	18.57	35.93	16.68	32.40	15.38	29.94	13.35	26.08	16	6	2000	55.58	69.60	45.01	57.41	38.31	49.27	27.17	35.03								
		1300	17.79	33.91	15.77	30.07	14.37	27.42	12.21	23.31			2200	55.45	69.23	44.73	57.15	36.79	47.60	—	—								
		1400	17.11	31.95	14.96	27.88	13.49	25.09	11.21	20.79			2400	55.15	69.10	43.73	56.32	34.70	45.18	—	—								
		1000	30.95	56.20	28.58	52.09	26.93	49.19	24.32	44.60			2600	54.05	68.73	40.85	53.13	31.59	41.15	—	—								
	4	1100	29.91	53.74	27.34	49.38	25.54	46.29	22.71	41.37		2800	52.39	68.19	38.42	50.05	28.62	37.31	—	—									
		1200	28.42	50.43	25.58	45.59	23.60	42.20	20.52	36.86		3000	50.74	66.24	36.07	47.07	25.77	33.62	—	—									
		1300	26.95	47.22	23.88	41.95	21.76	38.30	18.48	32.62		1700	80.91	91.54	65.49	75.27	56.04	64.67	43.12	49.69									
		1400	25.57	44.04	22.31	38.45	20.07	34.62	16.64	28.72		1800	80.25	91.45	65.37	75.13	56.03	64.65	42.11	48.64									
	16	5	1500	24.31	40.96	20.90	35.17	18.58	31.23	15.02		25.22	2000	79.91	91.38	65.28	75.07	55.12	63.72	39.24	45.45								
			1600	23.40	38.66	19.86	32.91	17.45	28.67	13.76		22.54	2200	79.79	91.21	64.64	74.72	53.35	61.79	—	—								
			1700	23.38	38.46	19.78	32.89	17.22	28.57	13.28		21.96	2400	79.69	91.12	63.18	73.17	50.77	58.93	—	—								
			1800	23.36	38.17	19.62	32.72	16.91	28.31	12.73		21.23	2600	78.59	90.84	59.64	69.12	46.26	53.71	—	—								
6		2000	23.35	38.02	19.07	32.55	16.10	27.40	11.46	19.41	2800	76.52	88.61	56.23	65.23	41.95	48.72	—	—										
		1300	42.87	66.89	38.06	59.55	34.73	54.45	29.56	46.48	3000	74.44	86.35	52.92	61.44	37.80	43.92	—	—										
		1400	40.09	61.74	34.99	53.98	31.49	48.64	26.11	40.41	3200	66.58	78.09	45.27	53.19	30.59	35.98	—	—										
		1500	37.42	56.67	32.13	48.67	28.53	43.23	23.03	34.92	3400	63.57	74.56	41.78	49.06	26.73	31.41	—	—										
16		5	1600	35.94	53.77	29.98	45.62	26.29	39.32	20.67	30.75	2000	119.60	133.34	97.33	108.83	82.53	92.40	59.15	66.36									
			1700	35.93	53.74	29.86	45.41	26.15	39.18	20.11	30.12	2200	119.56	132.96	96.54	107.86	80.20	89.80	—	—									
			1800	35.91	53.63	29.71	45.34	25.88	39.00	19.41	29.26	2400	119.54	132.00	94.73	105.82	76.75	85.98	—	—									
			2000	35.85	53.55	29.66	45.22	24.97	38.09	17.69	27.02	2600	116.98	130.26	89.69	100.25	70.07	78.52	—	—									
	6	2200	35.65	53.30	28.82	44.48	23.68	36.59	—	—	2800	114.54	127.72	84.86	94.93	63.66	71.39	—	—										
		2400	35.56	53.21	27.63	43.13	22.09	34.51	—	—	3000	112.07	125.16	80.13	89.72	57.47	64.48	—	—										
		2600	34.34	53.15	25.99	40.63	20.12	31.43	—	—	3200	101.37	114.09	69.27	78.16	46.96	53.08	—	—										
		1500	57.03	72.14	48.97	62.85	43.50	55.84	35.13	45.12	3400	96.78	108.97	63.83	72.02	40.93	46.25	—	—										
	6	1600	55.75	70.43	45.58	58.02	39.34	50.29	30.92	39.29	3600	92.58	104.27	58.83	66.37	—	—	—	—										
		1700	55.68	70.21	45.37	57.84	39.28	50.26	30.29	38.65	3800	88.72	99.94	54.21	61.15	—	—	—	—										
		1800	55.62	70.16	45.17	57.30	39.23	50.18	29.43	37.69	4000	85.16	95.93	49.92	56.29	—	—	—	—										

表 B.2 支座处壳体的允许弯矩 $[M_L]$ ($[\sigma]=130 \text{ MPa}$)

圆筒有效厚度 mm	支座号	圆筒公称直径 mm	圆筒内压, MPa												圆筒有效厚度 mm	支座号	圆筒公称直径 mm	圆筒内压, MPa																																																																																																																																																																																																																																																																																																																																																																																																																																																																																																																																																																																																																																																																																																																																																																																																																																																																																																		
			0.0				0.6				1.0							1.6				0.0				0.6				1.0				1.6																																																																																																																																																																																																																																																																																																																																																																																																																																																																																																																																																																																																																																																																																																																																																																																																																																																																																		
			A	B	C		A	B	C		A	B	C					A	B	C		A	B	C		A	B	C		A	B	C		A	B	C																																																																																																																																																																																																																																																																																																																																																																																																																																																																																																																																																																																																																																																																																																																																																																																																																																																																																
4	1	350	1.89	4.65	1.69	4.12	1.56	3.76	1.35	3.23	1.89	4.65	1.69	4.12	1.56	3.76	1.35	3.23	1.89	4.65	1.69	4.12	1.56	3.76	1.35	3.23	1.89	4.65	1.69	4.12	1.56	3.76	1.35	3.23	2	500	3.76	8.56	3.27	7.42	2.95	6.52	2.45	5.27	3.76	8.56	3.27	7.42	2.95	6.52	2.45	5.27	3.76	8.56	3.27	7.42	2.95	6.52	2.45	5.27	3.76	8.56	3.27	7.42	2.95	6.52	2.45	5.27	3	700	3.75	8.43	3.26	7.34	2.93	6.51	2.37	5.23	3.75	8.43	3.26	7.34	2.93	6.51	2.37	5.23	3.75	8.43	3.26	7.34	2.93	6.51	2.37	5.23	3.75	8.43	3.26	7.34	2.93	6.51	2.37	5.23	4	800	3.74	8.38	3.24	7.30	2.92	6.44	2.21	4.96	3.74	8.38	3.24	7.30	2.92	6.44	2.21	4.96	3.74	8.38	3.24	7.30	2.92	6.44	2.21	4.96	3.74	8.38	3.24	7.30	2.92	6.44	2.21	4.96	5	900	3.73	8.27	3.22	7.27	2.78	6.23	1.98	4.54	3.73	8.27	3.22	7.27	2.78	6.23	1.98	4.54	3.73	8.27	3.22	7.27	2.78	6.23	1.98	4.54	3.73	8.27	3.22	7.27	2.78	6.23	1.98	4.54	6	1000	3.72	8.14	3.09	6.89	2.5	5.71	—	—	3.72	8.14	3.09	6.89	2.5	5.71	—	—	3.72	8.14	3.09	6.89	2.5	5.71	—	—	3.72	8.14	3.09	6.89	2.5	5.71	—	—	1	700	6.13	12.82	5.26	10.94	4.65	9.72	3.72	7.81	6.13	12.82	5.26	10.94	4.65	9.72	3.72	7.81	6.13	12.82	5.26	10.94	4.65	9.72	3.72	7.81	6.13	12.82	5.26	10.94	4.65	9.72	3.72	7.81	2	800	6.12	12.78	5.24	10.90	4.60	9.63	3.51	7.48	6.12	12.78	5.24	10.90	4.60	9.63	3.51	7.48	6.12	12.78	5.24	10.90	4.60	9.63	3.51	7.48	6.12	12.78	5.24	10.90	4.60	9.63	3.51	7.48	3	900	6.11	12.64	5.22	10.70	4.43	9.26	3.19	6.86	6.11	12.64	5.22	10.70	4.43	9.26	3.19	6.86	6.11	12.64	5.22	10.70	4.43	9.26	3.19	6.86	6.11	12.64	5.22	10.70	4.43	9.26	3.19	6.86	4	1000	6.10	12.38	4.91	10.14	4.04	8.50	—	—	6.10	12.38	4.91	10.14	4.04	8.50	—	—	6.10	12.38	4.91	10.14	4.04	8.50	—	—	6.10	12.38	4.91	10.14	4.04	8.50	—	—	5	1100	5.99	12.23	4.63	9.67	3.67	7.80	—	—	5.99	12.23	4.63	9.67	3.67	7.80	—	—	5.99	12.23	4.63	9.67	3.67	7.80	—	—	5.99	12.23	4.63	9.67	3.67	7.80	—	—	6	1200	5.36	11.02	3.97	8.29	3.02	6.36	—	—	5.36	11.02	3.97	8.29	3.02	6.36	—	—	5.36	11.02	3.97	8.29	3.02	6.36	—	—	5.36	11.02	3.97	8.29	3.02	6.36	—	—	1	1300	5.07	10.45	3.64	7.59	2.65	5.58	—	—	5.07	10.45	3.64	7.59	2.65	5.58	—	—	5.07	10.45	3.64	7.59	2.65	5.58	—	—	5.07	10.45	3.64	7.59	2.65	5.58	—	—	2	1400	4.82	9.94	3.35	6.96	2.33	4.88	—	—	4.82	9.94	3.35	6.96	2.33	4.88	—	—	4.82	9.94	3.35	6.96	2.33	4.88	—	—	4.82	9.94	3.35	6.96	2.33	4.88	—	—	3	1000	9.75	17.17	7.90	14.30	6.56	12.11	4.39	8.37	9.75	17.17	7.90	14.30	6.56	12.11	4.39	8.37	9.75	17.17	7.90	14.30	6.56	12.11	4.39	8.37	9.75	17.17	7.90	14.30	6.56	12.11	4.39	8.37	4	1100	9.59	16.96	7.49	13.64	6.00	11.14	—	—	9.59	16.96	7.49	13.64	6.00	11.14	—	—	9.59	16.96	7.49	13.64	6.00	11.14	—	—	9.59	16.96	7.49	13.64	6.00	11.14	—	—	5	1200	8.69	15.69	6.49	11.99	4.96	9.30	—	—	8.69	15.69	6.49	11.99	4.96	9.30	—	—	8.69	15.69	6.49	11.99	4.96	9.30	—	—	8.69	15.69	6.49	11.99	4.96	9.30	—	—	6	1300	8.23	14.94	5.94	11.01	4.35	8.18	—	—	8.23	14.94	5.94	11.01	4.35	8.18	—	—	8.23	14.94	5.94	11.01	4.35	8.18	—	—	8.23	14.94	5.94	11.01	4.35	8.18	—	—	1	1400	7.82	14.26	5.46	10.12	3.81	7.16	—	—	7.82	14.26	5.46	10.12	3.81	7.16	—	—	7.82	14.26	5.46	10.12	3.81	7.16	—	—	7.82	14.26	5.46	10.12	3.81	7.16	—	—	2	1500	7.46	13.64	5.02	9.32	3.32	6.24	—	—	7.46	13.64	5.02	9.32	3.32	6.24	—	—	7.46	13.64	5.02	9.32	3.32	6.24	—	—	7.46	13.64	5.02	9.32	3.32	6.24	—	—	3	1600	7.13	13.07	4.62	8.58	—	—	—	—	7.13	13.07	4.62	8.58	—	—	—	—	7.13	13.07	4.62	8.58	—	—	—	—	7.13	13.07	4.62	8.58	—	—	—	—	4	1700	6.83	12.55	4.27	7.91	—	—	—	—	6.83	12.55	4.27	7.91	—	—	—	—	6.83	12.55	4.27	7.91	—	—	—	—	6.83	12.55	4.27	7.91	—	—	—	—	5	1800	6.56	12.07	3.94	7.29	—	—	—	—	6.56	12.07	3.94	7.29	—	—	—	—	6.56	12.07	3.94	7.29	—	—	—	—	6.56	12.07	3.94	7.29	—	—	—	—	6	1300	13.64	21.11	10.01	15.86	7.42	11.95	—	—	13.64	21.11	10.01	15.86	7.42	11.95	—	—	13.64	21.11	10.01	15.86	7.42	11.95	—	—	13.64	21.11	10.01	15.86	7.42	11.95	—	—	1	1400	13.02	20.23	9.21	14.63	6.50	10.49	—	—	13.02	20.23	9.21	14.63	6.50	10.49	—	—	13.02	20.23	9.21	14.63	6.50	10.49	—	—	13.02	20.23	9.21	14.63	6.50	10.49	—	—	2	1500	12.45	19.41	8.47	13.50	5.66	9.15	—	—	12.45	19.41	8.47	13.50	5.66	9.15	—	—	12.45	19.41	8.47	13.50	5.66	9.15	—	—	12.45	19.41	8.47	13.50	5.66	9.15	—	—

表 B.2 (续)

kN·m

圆筒有效厚度 mm	支 座 号	圆筒公称直径 mm	圆筒内压, MPa									圆筒有效厚度 mm	支 座 号	圆筒公称直径 mm	圆筒内压, MPa														
			0.0			0.6			1.0						1.6			0.0			0.6			1.0			1.6		
			A	B	C	A	B	C	A	B	C				A	B	C	A	B	C	A	B	C	A	B	C	A	B	C
6	5	1600	11.92	18.66	7.81	12.45	—	—	—	—	—	—	—	—	—	—	—	—	—	—	—	—	—	—	—				
		1700	11.44	17.96	7.20	11.49	—	—	—	—	—	—	—	—	—	—	—	—	—	—	—	—	—	—	—	—			
		1800	11.00	17.31	6.63	10.59	—	—	—	—	—	—	—	—	—	—	—	—	—	—	—	—	—	—	—	—			
	6	6	1500	19.73	25.41	13.73	18.00	9.32	12.38	—	—	—	—	—	—	—	—	—	—	—	—	—	—	—	—	—			
			1600	18.98	24.50	12.67	16.65	—	—	—	—	—	—	—	—	—	—	—	—	—	—	—	—	—	—	—	—		
			1700	18.28	23.66	11.70	15.38	—	—	—	—	—	—	—	—	—	—	—	—	—	—	—	—	—	—	—	—		
	7	7	1800	17.62	22.86	10.79	14.21	—	—	—	—	—	—	—	—	—	—	—	—	—	—	—	—	—	—	—			
			1700	26.52	30.85	17.40	20.50	—	—	—	—	—	—	—	—	—	—	—	—	—	—	—	—	—	—	—	—		
			1800	25.66	29.90	16.08	18.97	—	—	—	—	—	—	—	—	—	—	—	—	—	—	—	—	—	—	—	—		
	8	1	350	5.64	18.40	5.39	17.66	5.21	17.14	4.95	16.33	—	—	—	—	—	—	—	—	—	—	—	—	—	—	—			
			400	5.14	14.77	4.88	14.07	4.70	13.59	4.42	12.83	—	—	—	—	—	—	—	—	—	—	—	—	—	—	—			
			500	4.67	11.60	4.37	10.90	4.17	10.40	3.84	9.63	—	—	—	—	—	—	—	—	—	—	—	—	—	—	—			
2		2	600	4.29	10.16	3.93	9.37	3.69	8.81	3.30	7.93	—	—	—	—	—	—	—	—	—	—	—	—	—	—	—			
			500	7.49	18.45	7.03	17.34	6.71	16.56	6.20	15.33	—	—	—	—	—	—	—	—	—	—	—	—	—	—	—			
			600	6.77	15.37	6.22	14.17	5.84	13.33	5.24	12.02	—	—	—	—	—	—	—	—	—	—	—	—	—	—	—	—		
3		3	700	5.95	12.83	5.31	11.49	4.88	10.57	4.21	9.16	—	—	—	—	—	—	—	—	—	—	—	—	—	—	—			
			800	5.27	11.22	4.59	9.63	4.13	8.40	3.43	6.98	—	—	—	—	—	—	—	—	—	—	—	—	—	—	—			
			900	5.26	11.18	4.58	9.61	4.11	8.54	3.31	6.89	—	—	—	—	—	—	—	—	—	—	—	—	—	—	—	—		
8		4	4	1000	5.25	11.04	4.57	9.60	4.01	8.50	3.12	6.63	—	—	—	—	—	—	—	—	—	—	—	—	—	—			
				700	9.22	19.18	8.25	17.16	7.59	15.78	6.56	13.65	—	—	—	—	—	—	—	—	—	—	—	—	—	—	—		
				800	7.89	16.50	6.87	14.49	6.18	12.74	5.13	10.29	—	—	—	—	—	—	—	—	—	—	—	—	—	—	—	—	
	5	5	900	7.88	16.32	6.86	14.25	6.17	12.50	5.02	10.11	—	—	—	—	—	—	—	—	—	—	—	—	—	—	—			
			1000	7.87	16.19	6.85	14.21	6.16	12.49	4.79	9.80	—	—	—	—	—	—	—	—	—	—	—	—	—	—	—			
			1100	7.86	16.17	6.84	14.19	6.00	12.30	4.47	9.29	—	—	—	—	—	—	—	—	—	—	—	—	—	—	—	—		
	6	6	1200	7.85	16.14	6.82	14.04	5.75	11.96	4.08	8.63	—	—	—	—	—	—	—	—	—	—	—	—	—	—	—			
			1300	7.84	16.13	6.49	13.44	5.35	11.17	—	—	—	—	—	—	—	—	—	—	—	—	—	—	—	—	—			
			1400	7.84	16.13	6.49	13.44	5.35	11.17	—	—	—	—	—	—	—	—	—	—	—	—	—	—	—	—	—			

表 B.2 (续)

kN·m

圆筒有效厚度 mm	支座号	圆筒公称直径 mm	圆筒内压, MPa																																																																																																																									
			0.0			0.6			1.0			1.6																																																																																																																
			A	B	C	A	B	C	A	B	C	A	B	C																																																																																																														
12	4	2000	18.80	33.13	14.89	27.04	12.16	22.10	7.88	14.34	7	12	2800	55.64	65.31	38.35	45.14	26.36	31.10	8	12	2000	103.73	115.15	84.83	94.63	70.86	79.32	1	16	500	13.35	32.56	12.90	31.47	12.60	30.73	2	16	700	17.81	37.80	16.99	36.11	16.43	34.95	3	16	800	17.04	34.93	16.13	33.16	15.51	31.93	12	16	1000	15.88	32.07	14.80	29.98	14.05	28.54	12	16	1500	12.22	83.32	60.79	70.42	52.57	61.08	12	16	1800	72.19	83.11	60.16	69.61	51.45	59.74	12	16	2000	70.51	81.22	56.75	65.69	46.87	54.44	12	16	2200	69.03	79.68	53.55	62.08	42.55	49.49	12	16	2400	62.21	72.85	46.10	54.21	34.91	41.17	12	16	2600	58.74	68.88	42.00	49.43	30.40	35.86						
		1300	30.85	48.52	26.59	41.62	23.70	36.90	19.28	29.83			5	12	2200	94.06	105.43	70.58	79.51			53.92	60.95	12	16	3000	80.57	90.66			53.82	60.77	35.04	39.66	12	16	3200			76.83	86.53	49.21	55.57	12	16	3400			73.41	82.72	44.98	50.80	12	16	3600			70.25	79.20	41.07	46.38	12	16	3800			67.34	75.91	37.46	42.29																																																						
		1400	30.85	48.43	26.58	41.57	23.68	36.78	18.85	29.38					6	12	2400	89.13	100.07			64.43	72.66			46.98	53.15	12			16	500	12.47	28.08			11.97			26.98	11.64	26.23	12			16			700	18.96	42.96	18.21			41.30			17.70	40.16	12	16			800			17.04	34.93	16.13	33.16	15.51	31.93	12			16	900	16.42	33.30	15.42	31.38	14.74			30.05	12	16	1000	15.88	32.07	14.80			29.98	14.05	28.54																												
		1500	30.84	48.37	26.57	41.46	23.48	36.62	18.24	28.60							7	12	2600			84.65	95.16			58.87	66.44					40.72	46.09	12			16			500	21.01	52.94							20.31	51.18	19.83	49.98			12			16	700					17.81			37.80	16.99	36.11	16.43	34.95	12					16	800	17.04	34.93	16.13	33.16			15.51			31.93	12	16	900			16.42	33.30	15.42	31.38	14.74	30.05	12			16	1000	15.88	32.07	14.80	29.98	14.05			28.54												
		1600	30.83	48.28	26.56	41.33	23.14	36.24	17.49	27.59									12			16	3000			80.57	90.66					53.82	60.77							35.04	39.66	12							16	500	13.35	32.56							12.90					31.47			12.60	30.73	12	16	700							17.81	37.80	16.99	36.11	16.43			34.95			12			16			800	17.04	34.93	16.13	33.16	15.51					31.93	12	16	900	16.42	33.30			15.42	31.38	14.74	30.05	12	16	1000	15.88	32.07	14.80	29.98	14.05	28.54
		1700	30.82	48.14	26.54	41.14	22.66	35.69	16.62	26.40													12			16	3200					76.83	86.53							49.21	55.57									12	16	500							12.47					28.08			11.97	26.98			11.64							26.23	12	16	700	18.96			42.96									18.21	41.30	17.70	40.16	12	16					800			17.04	34.93	16.13			33.16	15.51	31.93	12			16	900	16.42	33.30	15.42	31.38	14.74
	1800	30.81	48.09	26.11	41.11	22.02	34.88	15.59	24.94	12	16	3400								73.41	82.72						44.98		50.80	12		16	500					21.01	52.94	20.31	51.18						19.83	49.98				12				16	700		17.81					37.80	16.99	36.11	16.43	34.95			12			16	800			17.04			34.93	16.13	33.16	15.51	31.93							12	16	900	16.42	33.30	15.42				31.38	14.74		30.05			12	16	1000	15.88	32.07	14.80	29.98	14.05					28.54					
	2000	30.80	48.06	24.40	38.63	19.92	31.68	12	16			3600	70.25	79.20						41.07	46.38			12	16		500		12.47				28.08		11.97	26.98		11.64	26.23	12	16			700	18.96		42.96	18.21					41.30	17.70			40.16		12			16	800	17.04	34.93	16.13	33.16	15.51							31.93			12			16	900	16.42	33.30	15.42									31.38	14.74	30.05	12				16	1000		15.88					32.07	14.80	29.98	14.05	28.54											
	2200	29.69	47.12	22.77	36.26	17.95	28.66					12	16	3800	67.34	75.91				37.46	42.29						12	16	500		13.35		32.56		12.90	31.47		12.60	30.73				12	16	700	17.81	37.80	16.99					36.11	16.43			34.95			12	16		800	17.04	34.93	16.13	33.16	15.51					31.93		12	16						900	16.42	33.30	15.42	31.38	14.74							30.05	12	16						1000		15.88					32.07	14.80	29.98	14.05	28.54											
	2400	26.37	41.57	19.39	30.60	14.61	23.07							12	16	3000	80.57	90.66		53.82	60.77								35.04		39.66		12	16	500	12.47	28.08	11.97	26.98						11.64	26.23	12	16					700	18.96	42.96		18.21	41.30					17.70	40.16	12	16	800	17.04				34.93	16.13				33.16					15.51	31.93	12	16	900	16.42		33.30	15.42				31.38						14.74		30.05	12	16					1000	15.88	32.07	14.80	29.98	14.05					28.54					
	2600	24.93	39.20	17.75	27.89	12.81	20.12									12	16	3200	76.83	86.53	49.21	55.57							12		16				500	13.35	32.56	12.90	31.47			12.60			30.73	12			16				700	17.81	37.80		16.99	36.11					16.43	34.95			12	16	800	17.04		34.93	16.13				33.16					15.51	31.93			12	16	900	16.42	33.30	15.42			31.38						14.74		30.05			12	16			1000	15.88	32.07	14.80	29.98	14.05		28.54								
	1500	49.49	64.40	42.03	54.56	36.85	47.97											28.78	37.61	12	16	3400	73.41			82.72									44.98	50.80	12	16	500			12.47			28.08					11.97	26.98		11.64	26.23	12		16	700					18.96	42.96					18.21	41.30		17.70	40.16				12		16	800		17.04	34.93					16.13	33.16	15.51	31.93			12				16	900	16.42		33.30							15.42	31.38	14.74	30.05	12	16	1000	15.88	32.07	14.80	29.98	14.05	28.54			
1600	49.48	64.38	41.99	54.48	36.46	47.48	27.26			36.36	12							16	3600			70.25	79.20			41.07				46.38		12			16	500			13.35			32.56			12.90					31.47	12.60	30.73	12	16		700		17.81					37.80	16.99					36.11	16.43	34.95	12	16	800						17.04		34.93	16.13					33.16	15.51	31.93	12	16	900						16.42	33.30		15.42					31.38	14.74	30.05	12	16	1000			15.88	32.07	14.80	29.98	14.05	28.54				
1700	49.47	64.22	41.79	54.21	35.90	46.78	26.55	34.86	12	16									3800			67.34	75.91	37.46	42.29	12				16						500			12.47	28.08	11.97	26.98			11.64					26.23	12	16				700		18.96	42.96			18.21	41.30	17.70					40.16	12	16			800				17.04		34.93	16.13	33.16	15.51					31.93	12	16			900				16.42		33.30	15.42	31.38	14.74					30.05	12	16			1000			15.88	32.07	14.80	29.98	14.05	28.54				
1800	49.46	64.15	41.35	53.68	35.08	45.78	25.08	33.02				12	16						3000			80.57	90.66	53.82	60.77		35.04	39.66								12			16	500	13.35	32.56	12.90	31.47	12.60					30.73						12		16	700	17.81	37.80	16.99	36.11	16.43					34.95					12	16	800		17.04		34.93	16.13	33.16	15.51					31.93					12		16	900	16.42		33.30	15.42	31.38	14.74					30.05					12			16	1000	15.88	32.07	14.80	29.98	14.05	28.54		
2000	48.77	63.08	38.84	50.58	31.85	41.67	12	16						3200	76.83				86.53			49.21	55.57	12	16		500	12.47					28.08	11.97						26.98	11.64	26.23	12	16	700		18.96	42.96		18.21									41.30	17.70	40.16	12	16	800	17.04	34.93			16.13							33.16		15.51		31.93	12	16	900	16.42	33.30			15.42								31.38	14.74		30.05	12	16	1000	15.88	32.07			14.80									29.98	14.05	28.54						
2200	47.37	61.61	36.44	47.65	28.79	37.78								12	16	3400	73.41		82.72			44.98	50.80				12	16	500		13.35		32.56	12.90						31.47	12.60	30.73			12	16	700	17.81	37.80	16.99									36.11	16.43	34.95			12	16	800	17.04	34.93	16.13							33.16		15.51		31.93			12	16	900	16.42	33.30	15.42								31.38	14.74		30.05			12	16	1000	15.88	32.07	14.80									29.98	14.05	28.54						
2400	42.27	55.22	31.13	40.82	23.48	30.86										12	16		3600	70.25	79.20	41.07	46.38						12		16		500	12.47			28.08	11.97		26.98	11.64	26.23					12	16	700	18.96					42.96		18.21		41.30	17.70	40.16					12	16	800	17.04							34.93	16.13	33.16	15.51	31.93					12	16	900	16.42						33.30		15.42	31.38	14.74	30.05					12	16	1000	15.88						32.07	14.80		29.98	14.05	28.54						
2600	39.87	52.11	28.39	37.19	20.48	26.88					12							16</																																																																																																										

表 B.2 (续)

kN·m

圆筒有效厚度 mm	支 座 号	圆筒公称直径 mm	圆筒内压, MPa									支 座 号	圆筒有效厚度 mm	圆筒内压, MPa																																																																																																																																																																																																																																								
			0.0			0.6			1.0					1.6			0.0			0.6			1.0			1.6																																																																																																																																																																																																																												
			A	B	C	A	B	C	A	B	C			A	B	C	A	B	C	A	B	C	A	B	C	A	B	C																																																																																																																																																																																																																										
16	3	1200	21.96	42.50	20.09	38.99	18.79	36.55	16.79	32.76	6	2000	62.83	81.45	54.64	70.32	48.76	62.68	37.78	48.66	6	2400	62.81	81.24	53.84	69.87	45.29	58.90	31.89	41.62	2600	62.80	81.17	51.05	66.37	41.92	54.58	—	—	2800	62.27	80.73	48.38	63.01	38.71	50.45	—	—	3000	60.35	78.79	45.78	59.74	35.63	46.47	—	—	1700	91.08	106.85	78.69	91.82	70.29	81.96	57.47	66.22	1800	91.07	106.79	78.68	91.71	70.28	81.41	56.81	65.59	2000	91.06	105.32	78.67	91.49	70.09	80.97	54.48	63.05	2200	91.05	105.28	78.66	91.10	68.59	79.37	51.13	59.32	2400	91.04	105.17	78.35	90.68	66.13	76.69	46.83	54.48	2600	91.03	105.06	74.49	86.29	61.31	71.14	—	—	2800	90.94	105.29	70.78	82.07	56.70	65.82	—	—	3000	88.55	104.95	67.16	77.95	52.26	60.69	—	—	3200	79.29	93.00	58.07	68.21	43.52	51.17	—	—	3400	75.79	88.88	54.10	63.50	39.19	46.04	—	—	2000	140.30	156.57	119.35	133.41	104.76	117.22	81.88	91.77	2200	140.29	156.31	118.86	132.73	102.86	115.03	77.32	86.74	2400	140.28	155.75	117.22	130.85	99.64	111.48	71.34	80.13	2600	138.87	154.62	111.82	124.90	92.59	103.65	—	—	2800	136.10	151.74	106.65	119.24	85.85	96.17	—	—	3000	133.29	148.84	101.58	113.69	79.31	88.90	—	—	3200	120.72	135.85	88.78	100.12	66.72	75.36	—	—	3400	115.38	129.90	82.59	93.15	59.95	67.71	—	—	3600	110.49	124.44	76.92	86.75	53.73	60.66	—	—	3800	106.02	119.41	71.69	80.84	47.97	54.13	—	—	4000	101.89	114.77	66.86	75.37	42.60	48.05	—	—

表 B.3 支座处壳体的允许弯矩 $[M_L]$ ($[\sigma]=150$ MPa)

kN·m

圆筒有效厚度 mm	支座号	圆筒公称直径 mm	圆筒内压, MPa									圆筒有效厚度 mm	圆筒公称直径 mm	圆筒内压, MPa	kN·m						
			0.0			0.6			1.0						1.0			1.6			
			A	B	C	A	B	C	A	B	C				A	B	C	A	B	C	
1	2	350	2.18	5.37	1.99	4.84	1.85	4.48	1.64	3.95	4.84	1.85	4.48	1.64	3.95	4.66	10.77	4.19	9.65		
		400	1.80	4.38	1.60	4.01	1.46	3.79	1.26	2.82	3.86	8.75	3.53	7.76	3.03	6.60	3.53	7.76	3.03	6.60	
		500	1.79	4.27	1.59	3.81	1.45	3.71	1.24	2.78	3.85	8.66	3.52	7.74	2.99	6.57	3.52	7.74	2.99	6.57	
		600	1.78	4.19	1.58	3.70	1.45	3.56	1.13	2.54	3.84	8.65	3.51	7.69	2.85	6.35	3.51	7.69	2.85	6.35	
		500	3.09	7.03	2.70	6.17	2.43	5.56	2.01	4.61	3.83	8.64	3.42	7.61	2.63	5.97	3.42	7.61	2.63	5.97	
		600	3.08	6.69	2.67	5.89	2.36	5.29	1.85	4.27	3.69	8.23	3.14	7.06	2.28	5.21	3.14	7.06	2.28	5.21	
	2	3	700	3.02	6.40	2.49	5.44	2.11	4.72	1.50	3.49	6.21	12.91	5.61	11.70	4.69	9.81	5.61	11.70	4.69	9.81
			800	2.71	5.87	2.12	4.70	1.71	3.86	—	—	6.20	12.94	5.58	11.64	4.51	9.55	5.58	11.64	4.51	9.55
			900	2.51	5.47	1.88	4.19	1.45	3.28	—	—	6.20	12.68	5.43	11.27	4.21	8.96	5.43	11.27	4.21	8.96
			1000	2.33	5.12	1.68	3.75	1.23	2.77	—	—	5.88	12.09	5.02	10.47	3.66	7.84	5.02	10.47	3.66	7.84
			700	4.70	9.19	3.93	7.93	3.37	6.95	2.45	5.25	5.57	11.59	4.62	9.76	3.15	6.79	4.62	9.76	3.15	6.79
			800	4.32	8.58	3.42	7.01	2.78	5.84	—	—	4.81	10.02	3.87	8.12	—	—	3.87	8.12	—	—
3	4	900	4.01	8.05	3.04	6.29	2.36	4.99	—	—	4.44	9.24	3.46	7.25	—	—	3.46	7.25	—	—	
		1000	3.75	7.58	2.72	5.66	2.00	4.24	—	—	4.11	8.54	3.10	6.48	—	—	3.10	6.48	—	—	
		1100	3.52	7.17	2.44	5.09	1.69	3.59	—	—	9.43	16.99	8.11	14.87	6.00	11.30	8.11	14.87	6.00	11.30	
		1200	3.32	6.81	2.20	4.60	—	—	—	—	9.00	16.31	7.52	13.87	5.18	9.82	7.52	13.87	5.18	9.82	
		1300	3.15	6.46	1.99	4.15	—	—	—	—	7.86	14.46	6.34	11.83	—	—	6.34	11.83	—	—	
		1000	6.02	10.70	4.44	8.17	3.30	6.23	—	—	7.24	13.38	5.67	10.59	—	—	5.67	10.59	—	—	
4	5	1100	5.69	10.18	4.00	7.39	2.79	5.29	—	—	6.69	12.39	5.07	9.47	—	—	5.07	9.47	—	—	
		1200	5.39	9.71	3.60	6.69	—	—	—	—	6.20	11.49	4.53	8.46	—	—	4.53	8.46	—	—	
		1300	5.11	9.25	3.25	6.05	—	—	—	—	5.76	10.68	4.04	7.54	—	—	4.04	7.54	—	—	
		1300	8.46	13.12	5.50	8.81	—	—	—	—	5.36	9.93	3.59	6.69	—	—	3.59	6.69	—	—	
		350	4.29	13.14	4.08	12.53	3.93	12.10	3.70	11.43	4.99	9.24	3.18	5.91	—	—	3.18	5.91	—	—	
		400	3.99	10.82	3.77	10.21	3.61	9.79	3.36	9.13	4.99	9.24	3.18	5.91	—	—	3.18	5.91	—	—	
5	6	500	3.39	8.26	3.10	7.58	2.90	7.11	2.60	6.39	12.17	19.22	9.61	15.40	—	—	9.61	15.40	—	—	
		600	2.84	6.35	2.52	5.64	2.31	5.16	1.98	4.44	11.27	17.85	8.60	13.81	—	—	8.60	13.81	—	—	
		700	2.51	5.47	2.12	4.70	1.71	3.86	—	—	10.46	16.60	7.68	12.35	—	—	7.68	12.35	—	—	
		800	2.33	5.12	1.68	3.75	1.23	2.77	—	—	10.46	16.60	7.68	12.35	—	—	7.68	12.35	—	—	
		900	2.11	4.72	1.50	3.49	—	—	—	—	10.46	16.60	7.68	12.35	—	—	7.68	12.35	—	—	
		1000	1.85	4.27	—	—	—	—	—	—	10.46	16.60	7.68	12.35	—	—	7.68	12.35	—	—	

kN·m

表 B.3 (续)

圆筒有效厚度 mm	支 座 号	圆筒公称直径 mm	圆筒内压, MPa									圆筒有效厚度 mm	支 座 号	圆筒公称直径 mm	圆筒内压, MPa														
			0.0			0.6			1.0						1.6			0.0			0.6			1.0			1.6		
			A	B	C	A	B	C	A	B	C				A	B	C	A	B	C	A	B	C	A	B	C	A	B	C
6	5	1600	13.81	21.60	9.71	15.45	6.84	11.01	—	—	—	8	3	1400	9.05	18.19	7.41	15.44	6.22	13.02	4.36	9.20							
		1700	13.26	20.81	9.03	14.38	6.08	9.78	—	—	—			1000	15.10	27.38	13.12	23.99	11.77	21.53	9.66	17.82							
		1800	12.75	20.06	8.41	13.39	—	—	—	—	—			1100	15.09	27.36	13.11	23.80	11.63	21.26	9.29	17.21							
	1500	22.83	29.40	16.89	22.08	12.57	16.62	—	—	—	1200		15.08	27.34	12.99	23.54	11.35	20.80	8.77	16.35									
	1600	21.97	28.36	15.72	20.60	11.21	14.85	—	—	—	1300		15.00	26.91	12.45	22.68	10.68	19.65	7.89	14.76									
	1700	21.17	27.40	14.64	19.21	9.96	13.20	—	—	—	1400		14.68	26.56	11.94	21.89	10.04	18.57	7.06	13.25									
	1800	20.42	26.49	13.64	17.92	—	—	—	—	—	1500		14.35	26.23	11.44	21.13	9.42	17.53	—	—									
	1700	30.71	35.72	21.70	25.52	14.99	17.77	—	—	—	1600		12.89	23.65	9.99	18.46	8.01	14.87	—	—									
	1800	29.73	34.64	20.26	23.86	—	—	—	—	—	1700		12.36	22.69	9.39	17.34	7.36	13.65	—	—									
	1	7	350	6.51	21.24	6.26	20.49	6.08	19.98	5.82	19.18		—	1800	11.88	21.81	8.85	16.32	6.77	12.52	—	—							
			400	5.93	17.05	5.67	16.35	5.49	15.87	5.22	15.12		—	2000	11.05	20.25	7.90	14.50	5.73	10.54	—	—							
			500	5.39	13.38	5.10	12.69	4.89	12.20	4.57	11.44		—	1300	24.41	37.60	20.50	32.10	17.72	28.06	13.26	21.39							
600			4.96	11.73	4.60	10.94	4.35	10.38	3.97	9.52	—	1400	24.06	37.19	19.77	31.06	16.73	26.58	11.89	19.25									
500			8.65	21.29	8.19	20.18	7.87	19.41	7.37	18.20	—	1500	23.71	36.90	19.05	30.11	15.76	25.19	—	—									
600			7.81	17.74	7.26	16.54	6.89	15.72	6.30	14.42	—	1600	21.54	33.77	16.79	26.63	13.51	21.61	—	—									
2	2	700	6.87	14.81	6.23	13.47	5.80	12.56	5.14	11.16	—	1700	20.66	32.47	15.77	25.05	12.40	19.84	—	—									
		800	6.08	12.77	5.40	11.39	4.94	10.36	4.25	8.64	—	1800	19.86	31.27	14.84	23.59	11.39	18.21	—	—									
		900	6.07	12.72	5.39	11.35	4.93	10.28	4.15	8.64	—	2000	18.45	29.12	13.20	20.98	9.59	15.31	—	—									
		1000	6.06	12.62	5.38	11.28	4.86	10.28	3.98	8.44	—	2200	17.25	27.25	11.80	18.73	8.03	12.79	—	—									
		700	10.65	22.15	9.68	20.13	9.02	18.76	8.00	16.65	—	2400	16.21	25.62	10.57	16.75	—	—	—	—									
		800	9.11	18.90	8.09	16.90	7.40	15.14	6.36	12.70	—	2600	15.33	24.18	9.50	15.01	—	—	—	—									
3	3	900	9.10	18.85	8.08	16.59	7.39	15.04	6.30	12.67	—	1500	37.12	47.43	30.27	39.16	25.32	33.04	—	—									
		1000	9.09	18.80	8.07	16.51	7.38	15.01	6.10	12.45	—	1600	34.28	44.29	27.07	35.34	21.97	28.89	—	—									
		1100	9.08	18.69	8.06	16.42	7.37	14.96	5.81	12.01	—	1700	32.99	42.71	25.47	33.31	20.18	26.58	—	—									
		1200	9.07	18.57	8.05	16.39	7.07	14.64	5.43	11.39	—	1800	31.79	41.24	24.00	31.43	18.53	24.43	—	—									
		1300	9.06	18.22	7.76	16.05	6.63	13.81	4.88	10.27	—	2000	29.62	38.56	21.36	28.02	15.59	20.56	—	—									

kN·m

表 B.3 (续)

圆筒有效厚度 mm	支 座 号	圆筒公称直径 mm	圆筒内压, MPa																		
			0.0			0.6			1.0			1.6									
			A, B	C	A, B	C	A, B	C	A, B	C	A, B	C									
10	6	1600	47.72	61.27	40.23	52.11	34.88	45.46	26.31	34.63	12	1	400	11.03	31.41	10.70	30.46	10.47	29.82	10.12	28.84
		1700	47.14	60.63	39.04	50.65	33.29	43.45	24.13	31.80			500	9.81	24.10	9.44	23.22	9.19	22.62	8.80	21.69
		1800	46.58	60.08	37.88	49.27	31.75	41.53	22.01	29.06			600	9.18	20.93	8.76	20.02	8.47	19.39	8.03	18.43
		2000	41.89	54.55	32.61	42.72	26.20	34.47	—	—			500	15.50	39.53	14.93	38.12	14.53	37.14	13.93	35.65
		2200	39.19	51.14	29.49	38.67	22.79	29.99	—	—			600	14.09	32.06	13.47	30.69	13.04	29.74	12.37	28.28
		2400	36.84	48.14	26.77	35.10	19.82	26.05	—	—			700	13.34	28.81	12.64	27.38	12.15	26.39	11.40	24.84
	7	2	2600	34.79	45.48	24.37	31.95	17.18	22.56	—		—	800	12.74	27.07	11.96	25.52	11.42	24.44	10.58	22.75
			2800	32.97	43.11	22.24	29.13	14.82	19.43	—		—	900	12.05	25.21	11.16	23.44	10.55	22.22	9.62	20.32
			3000	31.34	40.98	20.31	26.58	12.67	16.59	—		—	1000	11.35	23.21	10.38	21.24	9.71	19.89	8.69	17.81
			1700	67.60	77.63	56.71	65.50	48.80	56.58	35.89		41.87	700	20.60	44.49	19.55	42.31	18.83	40.80	17.70	38.44
			1800	67.04	77.02	55.22	63.79	46.68	54.14	32.82		38.31	800	19.58	40.61	18.42	38.34	17.61	36.76	16.36	34.27
			2000	61.31	71.51	48.20	56.53	38.98	45.91	—		—	900	18.37	37.21	17.05	34.67	16.13	32.91	14.73	30.16
8	3	2200	57.57	67.32	43.66	51.31	33.93	40.02	—	—	1000	17.07	33.79	15.60	30.96	14.60	29.02	13.06	26.03		
		2400	54.24	63.56	39.65	46.66	29.48	34.80	—	—	1100	15.86	30.44	14.28	27.43	13.22	25.38	11.59	22.27		
		2600	51.28	60.18	36.09	42.50	25.53	30.13	—	—	1200	14.95	28.33	13.30	25.31	12.18	22.82	10.48	19.34		
		2800	48.63	57.13	32.90	38.76	21.97	25.93	—	—	1300	14.94	28.22	13.29	25.22	12.11	22.72	10.26	19.22		
		3000	46.24	54.36	30.02	35.37	—	—	—	—	1400	14.93	28.17	13.24	25.21	11.94	22.71	9.95	18.90		
		3200	44.09	51.84	17.42	32.29	—	—	—	—	1000	26.51	47.99	24.26	44.01	22.72	41.29	20.36	37.07		
12	4	2000	91.66	102.3	73.26	82.26	59.95	67.59	—	—	1100	24.13	42.51	21.73	38.32	20.10	35.48	17.63	31.14		
		2200	86.60	96.89	66.67	75.02	52.37	59.17	—	—	1200	22.25	39.18	19.75	34.76	18.07	31.48	15.53	26.53		
		2400	82.01	91.94	60.75	68.46	45.59	51.57	—	—	1300	22.24	39.17	19.74	34.51	18.14	31.35	15.35	26.53		
		2600	77.83	87.41	55.39	62.50	39.49	44.70	—	—	1400	22.23	39.05	19.73	34.42	18.06	31.29	15.02	26.23		
		2800	74.02	83.25	50.55	57.07	33.97	38.47	—	—	1500	22.22	39.01	19.72	34.38	17.84	31.19	14.57	25.70		
		3000	70.53	79.41	46.13	52.11	—	—	—	—	1600	22.21	38.87	19.71	34.35	17.51	31.01	14.02	24.98		
12	1	3200	67.25	75.74	42.08	47.53	—	—	—	—	1700	22.20	38.82	19.47	34.26	17.09	30.66	13.39	24.11		
		350	12.19	38.58	11.86	37.54	11.63	36.83	11.29	35.76	1800	22.19	38.75	19.07	34.15	16.56	30.00	12.66	23.03		

表 B.3 (续)

kN·m

圆筒有效厚度 mm	支 座 号	圆筒 公称 直径 mm	圆筒内压, MPa																									
			0.0			0.6			1.0			1.6																
			A	B	C	A	B	C	A	B	C	A	B	C														
4	5	2000	21.75	38.49	17.86	32.43	15.16	27.54	10.95	19.90	17.86	32.43	15.16	27.54	10.95	19.90	17.86	32.43	15.16	27.54	10.95	19.90	17.86	32.43	15.16	27.54	10.95	19.90
		1300	35.64	56.90	31.39	49.21	28.51	44.51	24.12	37.29	31.39	49.21	28.51	44.51	24.12	37.29	31.39	49.21	28.51	44.51	24.12	37.29	31.39	49.21	28.51	44.51	24.12	37.29
		1400	35.63	56.08	31.38	49.13	28.50	44.37	23.81	37.05	31.38	49.13	28.50	44.37	23.81	37.05	31.38	49.13	28.50	44.37	23.81	37.05	31.38	49.13	28.50	44.37	23.81	37.05
		1500	35.62	56.02	31.37	49.04	28.47	44.34	23.29	36.44	31.37	49.04	28.47	44.34	23.29	36.44	31.37	49.04	28.47	44.34	23.29	36.44	31.37	49.04	28.47	44.34	23.29	36.44
		1600	35.61	55.90	31.36	49.01	28.17	44.06	22.60	35.56	31.36	49.01	28.17	44.06	22.60	35.56	31.36	49.01	28.17	44.06	22.60	35.56	31.36	49.01	28.17	44.06	22.60	35.56
		1700	35.60	55.82	31.35	48.96	27.73	43.58	21.77	34.48	31.35	48.96	27.73	43.58	21.77	34.48	31.35	48.96	27.73	43.58	21.77	34.48	31.35	48.96	27.73	43.58	21.77	34.48
		1800	35.59	55.76	31.13	48.95	27.08	42.81	20.76	33.09	31.13	48.95	27.08	42.81	20.76	33.09	31.13	48.95	27.08	42.81	20.76	33.09	31.13	48.95	27.08	42.81	20.76	33.09
		2000	35.58	55.70	29.26	46.29	24.83	39.43	17.93	28.64	29.26	46.29	24.83	39.43	17.93	28.64	29.26	46.29	24.83	39.43	17.93	28.64	29.26	46.29	24.83	39.43	17.93	28.64
		2200	34.38	54.55	27.48	43.74	22.71	36.22	15.28	24.45	27.48	43.74	22.71	36.22	15.28	24.45	27.48	43.74	22.71	36.22	15.28	24.45	27.48	43.74	22.71	36.22	15.28	24.45
		2400	30.56	48.17	23.60	37.23	18.85	29.75	—	—	23.60	37.23	18.85	29.75	—	—	23.60	37.23	18.85	29.75	—	—	23.60	37.23	18.85	29.75	—	—
		2600	28.91	45.46	21.75	34.18	16.85	26.46	—	—	21.75	34.18	16.85	26.46	—	—	21.75	34.18	16.85	26.46	—	—	21.75	34.18	16.85	26.46	—	—
		1500	57.19	74.45	49.75	64.56	44.62	58.03	36.66	47.84	49.75	64.56	44.62	58.03	36.66	47.84	49.75	64.56	44.62	58.03	36.66	47.84	49.75	64.56	44.62	58.03	36.66	47.84
1600	57.18	74.41	49.74	64.56	44.33	57.65	35.78	46.75	49.74	64.56	44.33	57.65	35.78	46.75	49.74	64.56	44.33	57.65	35.78	46.75	49.74	64.56	44.33	57.65	35.78	46.75		
1700	57.17	74.39	49.66	64.35	43.84	57.04	34.68	45.40	49.66	64.35	43.84	57.04	34.68	45.40	49.66	64.35	43.84	57.04	34.68	45.40	49.66	64.35	43.84	57.04	34.68	45.40		
1800	57.16	74.34	49.24	63.85	43.06	56.09	33.28	43.67	49.24	63.85	43.06	56.09	33.28	43.67	49.24	63.85	43.06	56.09	33.28	43.67	49.24	63.85	43.06	56.09	33.28	43.67		
2000	56.42	72.97	46.54	60.55	39.64	51.78	28.78	37.84	46.54	60.55	39.64	51.78	28.78	37.84	46.54	60.55	39.64	51.78	28.78	37.84	46.54	60.55	39.64	51.78	28.78	37.84		
2200	54.84	71.32	43.96	57.43	36.40	47.70	24.56	32.35	43.96	57.43	36.40	47.70	24.56	32.35	43.96	57.43	36.40	47.70	24.56	32.35	43.96	57.43	36.40	47.70	24.56	32.35		
2400	48.97	63.97	37.87	49.63	30.27	39.75	—	—	37.87	49.63	30.27	39.75	—	—	37.87	49.63	30.27	39.75	—	—	37.87	49.63	30.27	39.75	—	—		
2600	46.23	60.42	34.79	45.55	26.94	35.33	—	—	34.79	45.55	26.94	35.33	—	—	34.79	45.55	26.94	35.33	—	—	34.79	45.55	26.94	35.33	—	—		
2800	43.83	57.26	32.06	41.93	23.97	31.39	—	—	32.06	41.93	23.97	31.39	—	—	32.06	41.93	23.97	31.39	—	—	32.06	41.93	23.97	31.39	—	—		
3000	41.70	54.45	29.62	38.69	21.31	27.84	—	—	29.62	38.69	21.31	27.84	—	—	29.62	38.69	21.31	27.84	—	—	29.62	38.69	21.31	27.84	—	—		
1700	83.47	96.30	72.12	83.51	64.05	74.34	51.13	59.58	72.12	83.51	64.05	74.34	51.13	59.58	72.12	83.51	64.05	74.34	51.13	59.58	72.12	83.51	64.05	74.34	51.13	59.58		
1800	83.45	96.08	71.52	82.70	62.97	73.03	49.20	57.33	71.52	82.70	62.97	73.03	49.20	57.33	71.52	82.70	62.97	73.03	49.20	57.33	71.52	82.70	62.97	73.03	49.20	57.33		
2000	81.57	93.94	67.90	78.54	58.19	67.50	42.67	49.74	67.90	78.54	58.19	67.50	42.67	49.74	67.90	78.54	58.19	67.50	42.67	49.74	67.90	78.54	58.19	67.50	42.67	49.74		
2200	79.90	92.23	64.52	74.75	53.68	62.36	36.51	42.59	64.52	74.75	53.68	62.36	36.51	42.59	64.52	74.75	53.68	62.36	36.51	42.59	64.52	74.75	53.68	62.36	36.51	42.59		
2400	72.07	84.39	56.03	65.84	44.94	52.95	—	—	56.03	65.84	44.94	52.95	—	—	56.03	65.84	44.94	52.95	—	—	56.03	65.84	44.94	52.95	—	—		
2600	68.11	79.86	51.44	60.50	39.94	47.07	—	—	51.44	60.50	39.94	47.07	—	—	51.44	60.50	39.94	47.07	—	—	51.44	60.50	39.94	47.07	—	—		
12	6	2000	21.75	38.49	17.86	32.43	15.16	27.54	10.95	19.90	17.86	32.43	15.16	27.54	10.95	19.90	17.86	32.43	15.16	27.54	10.95	19.90	17.86	32.43	15.16	27.54	10.95	19.90
		1300	35.64	56.90	31.39	49.21	28.51	44.51	24.12	37.29	31.39	49.21	28.51	44.51	24.12	37.29	31.39	49.21	28.51	44.51	24.12	37.29	31.39	49.21	28.51	44.51	24.12	37.29
		1400	35.63	56.08	31.38	49.13	28.50	44.37	23.81	37.05	31.38	49.13	28.50	44.37	23.81	37.05	31.38	49.13	28.50	44.37	23.81	37.05	31.38	49.13	28.50	44.37	23.81	37.05
		1500	35.62	56.02	31.37	49.04	28.47	44.34	23.29	36.44	31.37	49.04	28.47	44.34	23.29	36.44	31.37	49.04	28.47	44.34	23.29	36.44	31.37	49.04	28.47	44.34	23.29	36.44
		1600	35.61	55.90	31.36	49.01	28.17	44.06	22.60	35.56	31.36	49.01	28.17	44.06	22.60	35.56	31.36	49.01	28.17	44.06	22.60	35.56	31.36	49.01	28.17	44.06	22.60	35.56
		1700	35.60	55.82	31.35	48.96	27.73	43.58	21.77	34.48	31.35	48.96	27.73	43.58	21.77	34.48	31.35	48.96	27.73	43.58	21.77	34.48	31.35	48.96	27.73	43.58	21.77	34.48
		1800	35.59	55.76	31.13	48.95	27.08	42.81	20.76	33.09	31.13	48.95	27.08	42.81	20.76	33.09	31.13	48.95	27.08	42.81	20.76	33.09	31.13	48.95	27.08	42.81	20.76	33.09
		2000	35.58	55.70	29.26	46.29	24.83	39.43	17.93	28.64	29.26	46.29	24.83	39.43	17.93	28.64	29.26	46.29	24.83	39.43	17.93	28.64	29.26	46.29	24.83	39.43	17.93	28.64
		2200	34.38	54.55	27.48	43.74	22.71	36.22	15.28	24.45	27.48	43.74	22.71	36.22	15.28	24.45	27.48	43.74	22.71	36.22	15.28	24.45	27.48	43.74	22.71	36.22	15.28	24.45
		2400	30.56	48.17	23.60	37.23	18.85	29.75	—	—	23.60	37.23	18.85	29.75	—	—	23.60	37.23	18.85	29.75	—	—	23.60	37.23	18.85	29.75	—	—
		2600	28.91	45.46	21.75	34.18	16.85	26.46	—	—	21.75	34.18	16.85	26.46	—	—	21.75	34.18	16.85	26.46	—	—	21.75	34.18	16.85	26.46	—	—
		1500	57.19	74.45	49.75	64.56	44.62	58.03	36.66	47.84	49.75	64.56	44.62	58.03	36.66	47.84	49.75	64.56	44.62	58.03	36.66	47.84	49.75	64.56	44.62	58.03	36.66	47.84
1600	57.18	74.41	49.74	64.56	44.33	57.65	35.78	46.75	49.74	64.56	44.33	57.65	35.78	46.75	49.74	64.56	44.33	57.65	35.78	46.75	49.74	64.56	44.33	57.65	35.78	46.75		
1700	57.17	74.39	49.66	64.35	43.84	57.04	34.68	45.40	49.66	64.35	43.84	57.04	34.68	45.40	49.66	64.35	43.84	57.04	34.68	45.40	49.66	64.35	43.84	57.04	34.68	45.40		
1800	57.16	74.34	49.24	63.85	43.06	56.09	33.28	43.67	49.24	63.85	43.06	56.09	33.28	43.67	49.24	63.85	43.06	56.09	33.28	43.67	49.24	63.85	43.06	56.09	33.28	43.67		
2000	56.42	72.97	46.54	60.55	39.64	51.78	28.78	37.84	46.54	60.55	39.64	51.78	28.78	37.84	46.54	60.55	39.64	51.78	28.78	37.84	46.54	60.55	39.64	51.78	28.78	37.84		
2200	54.84	71.32	43.96	57.43	36.40	47.70	24.56	32.35	43.96	57.43	36.40	47.70	24.56	32.3														

JB/T 4712.3—2007

表 B.4 支座处壳体的允许弯矩[M_L] ([σ]=170 MPa)

圆筒有效厚度 mm	支 座 号	圆筒 公称 直径 mm	圆筒内压, MPa									圆筒 有效 厚度 mm	支 座 号	圆筒 公称 直径 mm	圆筒内压, MPa																			
			0.0			0.6			1.0						1.6			0.0			0.6			1.0			1.6							
			A, B	C	A, B	C	A, B	C	A, B	C	A, B				C	A, B	C	A, B	C	A, B	C	A, B	C	A, B	C	A, B	C							
4	1	350	2.48	6.08	2.28	5.55	2.14	5.20	1.94	4.67	2.48	6.08	2.28	5.55	2.14	5.20	1.94	4.67	2.48	6.08	2.28	5.55	2.14	5.20	1.94	4.67	2.48	6.08	2.28	5.55	2.14	5.20	1.94	4.67
		400	2.04	5.32	1.84	4.55	1.70	4.783	1.50	3.55	2.04	5.32	1.84	4.55	1.70	4.783	1.50	3.55	2.04	5.32	1.84	4.55	1.70	4.783	1.50	3.55	2.04	5.32	1.84	4.55	1.70	4.783	1.50	3.55
		500	2.19	5.30	1.83	4.43	1.69	4.34	1.50	3.33	2.19	5.30	1.83	4.43	1.69	4.34	1.50	3.33	2.19	5.30	1.83	4.43	1.69	4.34	1.50	3.33	2.19	5.30	1.83	4.43	1.69	4.34	1.50	3.33
		600	2.18	5.20	1.82	4.36	1.68	4.19	1.40	3.29	2.18	5.20	1.82	4.36	1.68	4.19	1.40	3.29	2.18	5.20	1.82	4.36	1.68	4.19	1.40	3.29	2.18	5.20	1.82	4.36	1.68	4.19	1.40	3.29
		500	3.50	7.97	3.11	7.11	2.85	6.51	2.43	5.58	3.50	7.97	3.11	7.11	2.85	6.51	2.43	5.58	3.50	7.97	3.11	7.11	2.85	6.51	2.43	5.58	3.50	7.97	3.11	7.11	2.85	6.51	2.43	5.58
		600	3.50	7.58	3.09	6.79	2.78	6.21	2.28	5.23	3.50	7.58	3.09	6.79	2.78	6.21	2.28	5.23	3.50	7.58	3.09	6.79	2.78	6.21	2.28	5.23	3.50	7.58	3.09	6.79	2.78	6.21	2.28	5.23
	2	700	3.43	7.26	2.89	6.31	2.52	5.60	1.93	4.42	3.43	7.26	2.89	6.31	2.52	5.60	1.93	4.42	3.43	7.26	2.89	6.31	2.52	5.60	1.93	4.42	3.43	7.26	2.89	6.31	2.52	5.60	1.93	4.42
		800	3.08	6.66	2.49	5.50	2.08	4.67	1.45	3.34	3.08	6.66	2.49	5.50	2.08	4.67	1.45	3.34	3.08	6.66	2.49	5.50	2.08	4.67	1.45	3.34	3.08	6.66	2.49	5.50	2.08	4.67	1.45	3.34
		900	2.84	6.21	2.22	4.93	1.79	4.03	—	—	2.84	6.21	2.22	4.93	1.79	4.03	—	—	2.84	6.21	2.22	4.93	1.79	4.03	—	—	2.84	6.21	2.22	4.93	1.79	4.03	—	—
		1000	2.65	5.81	2.00	4.45	1.55	3.49	—	—	2.65	5.81	2.00	4.45	1.55	3.49	—	—	2.65	5.81	2.00	4.45	1.55	3.49	—	—	2.65	5.81	2.00	4.45	1.55	3.49	—	—
		700	5.33	10.42	4.57	9.18	4.01	8.23	3.12	6.60	5.33	10.42	4.57	9.18	4.01	8.23	3.12	6.60	5.33	10.42	4.57	9.18	4.01	8.23	3.12	6.60	5.33	10.42	4.57	9.18	4.01	8.23	3.12	6.60
		800	4.90	9.73	4.00	8.18	3.37	7.03	2.38	5.12	4.90	9.73	4.00	8.18	3.37	7.03	2.38	5.12	4.90	9.73	4.00	8.18	3.37	7.03	2.38	5.12	4.90	9.73	4.00	8.18	3.37	7.03	2.38	5.12
3	900	4.55	9.13	3.59	7.39	2.91	6.12	—	—	4.55	9.13	3.59	7.39	2.91	6.12	—	—	4.55	9.13	3.59	7.39	2.91	6.12	—	—	4.55	9.13	3.59	7.39	2.91	6.12	—	—	
	1000	4.26	8.61	3.23	6.70	2.52	5.31	—	—	4.26	8.61	3.23	6.70	2.52	5.31	—	—	4.26	8.61	3.23	6.70	2.52	5.31	—	—	4.26	8.61	3.23	6.70	2.52	5.31	—	—	
	1100	4.00	8.14	2.92	6.08	2.18	4.60	—	—	4.00	8.14	2.92	6.08	2.18	4.60	—	—	4.00	8.14	2.92	6.08	2.18	4.60	—	—	4.00	8.14	2.92	6.08	2.18	4.60	—	—	
	1200	3.78	7.73	2.65	5.53	1.88	3.97	—	—	3.78	7.73	2.65	5.53	1.88	3.97	—	—	3.78	7.73	2.65	5.53	1.88	3.97	—	—	3.78	7.73	2.65	5.53	1.88	3.97	—	—	
	1300	3.58	7.34	2.42	5.04	1.62	3.40	—	—	3.58	7.34	2.42	5.04	1.62	3.40	—	—	3.58	7.34	2.42	5.04	1.62	3.40	—	—	3.58	7.34	2.42	5.04	1.62	3.40	—	—	
	1000	6.84	12.14	5.26	9.64	4.14	7.75	—	—	6.84	12.14	5.26	9.64	4.14	7.75	—	—	6.84	12.14	5.26	9.64	4.14	7.75	—	—	6.84	12.14	5.26	9.64	4.14	7.75	—	—	
4	1100	6.46	11.55	4.78	8.80	3.59	6.74	—	—	6.46	11.55	4.78	8.80	3.59	6.74	—	—	6.46	11.55	4.78	8.80	3.59	6.74	—	—	6.46	11.55	4.78	8.80	3.59	6.74	—	—	
	1200	6.12	11.02	4.34	8.04	3.09	5.83	—	—	6.12	11.02	4.34	8.04	3.09	5.83	—	—	6.12	11.02	4.34	8.04	3.09	5.83	—	—	6.12	11.02	4.34	8.04	3.09	5.83	—	—	
	1300	5.80	10.51	3.96	7.34	2.66	5.02	—	—	5.80	10.51	3.96	7.34	2.66	5.02	—	—	5.80	10.51	3.96	7.34	2.66	5.02	—	—	5.80	10.51	3.96	7.34	2.66	5.02	—	—	
	1300	9.62	14.91	6.68	10.65	4.55	7.40	—	—	9.62	14.91	6.68	10.65	4.55	7.40	—	—	9.62	14.91	6.68	10.65	4.55	7.40	—	—	9.62	14.91	6.68	10.65	4.55	7.40	—	—	
	350	4.86	14.90	4.65	14.29	4.51	13.86	4.28	13.20	4.86	14.90	4.65	14.29	4.51	13.86	4.28	13.20	4.86	14.90	4.65	14.29	4.51	13.86	4.28	13.20	4.86	14.90	4.65	14.29	4.51	13.86	4.28	13.20	
	400	4.53	12.26	4.30	11.66	4.15	11.24	3.90	10.59	4.53	12.26	4.30	11.66	4.15	11.24	3.90	10.59	4.53	12.26	4.30	11.66	4.15	11.24	3.90	10.59	4.53	12.26	4.30	11.66	4.15	11.24	3.90	10.59	
6	500	3.84	9.37	3.55	8.69	3.36	8.22	3.06	7.51	3.84	9.37	3.55	8.69	3.36	8.22	3.06	7.51	3.84	9.37	3.55	8.69	3.36	8.22	3.06	7.51	3.84	9.37	3.55	8.69	3.36	8.22	3.06	7.51	
	600	3.22	7.20	2.90	6.49	2.69	6.01	2.37	5.29	3.22	7.20	2.90	6.49	2.69	6.01	2.37	5.29	3.22	7.20	2.90	6.49	2.69	6.01	2.37	5.29	3.22	7.20	2.90	6.49	2.69	6.01	2.37	5.29	
	1300	10.81	19.62	8.54	15.73	6.97	12.99	—	—	10.81	19.62	8.54	15.73	6.97	12.99	—	—	10.81	19.62	8.54	15.73	6.97	12.99	—	—	10.81	19.62	8.54	15.73	6.97	12.99	—	—	
	1400	10.28	18.74	7.93	14.65	6.31	11.77	—	—	10.28	18.74	7.93	14.65	6.31	11.77	—	—	10.28	18.74	7.93	14.65	6.31	11.77	—	—	10.28	18.74	7.93	14.65	6.31	11.77	—	—	
	1500	9.81	17.94	7.39	13.66	5.72	10.66	—	—	9.81	17.94	7.39	13.66	5.72	10.66	—	—	9.81	17.94	7.39	13.66	5.72	10.66	—	—	9.81	17.94	7.39	13.66	5.72	10.66	—	—	
	1600	9.39	17.20	6.90	12.76	5.18	9.65	—	—	9.39	17.20	6.90	12.76	5.18	9.65	—	—	9.39	17.20	6.90	12.76	5.18	9.65	—	—	9.39	17.20	6.90	12.76	5.18	9.65	—	—	
5	1700	9.00	16.53	6.45	11.94	4.70	8.73	—	—	9.00	16.53	6.45	11.94	4.70	8.73	—	—	9.00	16.53	6.45	11.94	4.70	8.73	—	—	9.00	16.53	6.45	11.94	4.70	8.73	—	—	
	1800	8.66	15.91	6.05	11.18	4.25	7.89	—	—	8.66	15.91	6.05	11.18	4.25	7.89	—	—	8.66	15.91	6.05	11.18	4.25	7.89	—	—	8.66	15.91	6.05	11.18	4.25	7.89	—	—	
	1300	17.91	27.70	14.32	22.55	11.80	18.81	—	—	17.91	27.70	14.32	22.55	11.80	18.81	—	—	17.91	27.70	14.32	22.55	11.80	18.81	—	—	17.91	27.70	14.32	22.55	11.80	18.81	—	—	
	1400	17.10	26.57	13.33	21.06	10.69	17.09	—	—	17.10	26.57	13.33	21.06	10.69	17.09	—	—	17.10	26.57	13.33	21.06	10.69	17.09	—	—	17.10	26.57	13.33	21.06	10.69	17.09	—	—	
	1500	16.36	25.52	12.43	19.69	9.69	15.51	—	—	16.36	25.52	12.43	19.69	9.69	15.51	—	—	16.36	25.52	12.43	19.69	9.69	15.51	—	—	16.36	25.52	12.43	19.69	9.69	15.51	—	—	
	1500	12.78	22.50	10.95	19.68	9.65	17.60	—	—	12.78	22.50	10.95	19.68	9.65	17.60	—	—	12.78	22.50	10.95	19.68	9.6												

kN·m

表 B.4 (续)

圆筒有效厚度 mm	支 座 号	圆筒公称直径 mm	圆筒内压, MPa									圆筒有效厚度 mm	支 座 号	圆筒公称直径 mm	圆筒内压, MPa														
			0.0			0.6			1.0						1.6			0.0			0.6			1.0			1.6		
			A	B	C	A	B	C	A	B	C				A	B	C	A	B	C	A	B	C	A	B	C	A	B	C
6	5	1600	15.69	24.55	11.61	18.43	8.77	14.06	—	—	—	8	3	1400	10.28	20.94	8.65	18.00	7.46	15.61	5.63	11.85							
		1700	15.07	23.65	10.87	17.26	7.94	12.73	—	—	—			1000	17.12	30.93	15.16	27.56	13.81	25.22	11.72	21.57							
		1800	14.51	22.81	10.18	16.18	7.17	11.49	—	—	—			1100	17.11	30.83	15.15	27.49	13.70	24.99	11.39	21.02							
	6	6	1500	25.93	33.39	20.03	26.14	15.79	20.80	—	—		—	1200	17.10	30.61	15.06	27.24	13.44	24.54	10.90	20.20							
			1600	24.96	32.22	18.76	24.53	14.32	18.89	—	—		—	1300	17.02	30.53	14.49	26.33	12.73	23.34	9.98	18.56							
			1700	24.06	31.14	17.58	23.02	12.96	17.12	—	—		—	1400	16.66	30.14	13.93	25.50	12.04	22.22	9.10	17.01							
	7	7	1800	23.22	30.12	16.48	21.62	11.71	15.48	—	—		—	1500	16.30	29.78	13.39	24.71	11.38	21.14	8.27	15.52							
			1700	34.90	40.59	25.98	30.50	19.41	22.95	—	—		—	1600	14.65	26.86	11.75	21.69	9.77	18.13	6.75	12.60							
			1800	33.80	39.38	24.41	28.71	17.55	20.78	—	—		—	1700	14.04	25.77	11.08	20.44	9.06	16.78	—	—							
	8	1	350	7.37	24.07	7.12	23.33	6.95	22.82	6.69	22.03		—	1800	13.50	24.78	10.48	19.30	8.41	15.54	—	—							
			400	6.72	19.32	6.46	18.63	6.29	18.15	6.01	17.41		—	2000	12.56	23.03	9.42	17.30	7.27	13.36	—	—							
			500	6.12	15.17	5.82	14.48	5.61	13.99	5.30	13.24		—	1300	27.70	42.66	23.81	37.21	21.07	33.24	16.70	26.77							
2		2	600	5.62	13.30	5.26	12.51	5.02	11.96	4.64	11.11	—	1400	27.31	42.20	23.03	36.12	20.03	31.72	15.28	24.59								
			500	9.80	24.14	9.34	23.03	9.02	22.27	8.53	21.07	—	1500	26.92	41.89	22.27	35.14	19.03	30.30	13.92	22.51								
			600	8.86	20.11	8.31	18.92	7.93	18.10	7.35	16.82	—	1600	24.46	38.34	19.73	31.24	16.47	26.27	11.43	18.44								
3		3	700	7.79	16.79	7.15	15.46	6.72	14.55	6.07	13.16	—	1700	23.47	36.88	18.60	29.49	15.25	24.34	—	—								
			800	6.90	14.73	6.22	13.15	5.76	11.72	5.07	10.41	—	1800	22.57	35.53	17.57	27.88	14.13	22.55	—	—								
			900	7.07	14.65	6.31	13.08	5.79	11.62	5.00	10.39	—	2000	20.98	33.11	15.75	25.00	12.16	19.38	—	—								
8		3	1000	7.13	14.59	6.29	13.06	5.71	11.57	4.83	10.24	—	2200	19.63	31.01	14.19	22.52	10.46	16.63	—	—								
			700	12.07	25.11	11.11	23.10	10.45	21.73	9.44	19.63	—	2400	18.46	29.18	12.84	20.34	8.96	14.22	—	—								
			800	10.34	21.40	9.31	19.20	8.63	17.55	7.59	15.31	—	2600	17.47	27.56	11.67	18.42	7.65	12.09	—	—								
	900		10.33	21.38	9.30	19.12	8.62	17.50	7.58	15.23	—	1500	42.13	53.83	35.33	45.63	30.46	39.64	22.62	29.79									
	1000		10.32	21.36	9.29	19.10	8.61	17.41	7.42	15.09	—	1600	38.93	50.29	31.75	41.39	26.71	35.05	18.76	24.87									
	1100		10.31	21.11	9.28	19.05	8.60	17.30	7.14	14.70	—	1700	37.47	48.51	29.99	39.17	24.76	32.53	—	—									
8	3	1200	10.30	21.05	9.27	19.03	8.38	17.21	6.76	14.12	—	1800	36.11	46.85	28.36	37.09	22.95	30.19	—	—									
		1300	10.29	21.01	9.03	18.65	7.91	16.44	6.18	12.96	—	2000	33.68	43.84	25.45	33.35	19.73	25.98	—	—									

表 B.4 (续)

kN·m

圆筒有效厚度 mm	支 座 号	圆筒 公称 直径 mm	圆筒内压, MPa									圆筒有效厚度 mm	支 座 号	圆筒 公称 直径 mm	圆筒内压, MPa														
			0.0			0.6			1.0						1.6			0.0			0.6			1.0			1.6		
			A, B	C		A, B	C		A, B	C					A, B	C		A, B	C		A, B	C		A, B	C		A, B	C	
8	6	2200	31.56	41.18	22.93	30.08	16.94	22.31	—	—	—	10	3	1000	13.47	26.63	12.14	23.80	11.24	21.90	9.89	18.82							
		2400	29.71	38.83	20.72	27.19	14.49	19.07	—	—	—			1100	13.75	26.55	12.29	23.74	11.30	21.84	9.79	18.74							
		2600	28.08	36.68	18.77	24.61	12.32	16.19	—	—	—			1200	13.89	26.43	12.30	23.67	11.22	21.78	9.57	18.68							
	1700	54.36	63.09	44.10	51.55	36.75	43.17	—	—	—	1300		13.90	26.37	12.20	23.47	11.03	21.71	9.25	18.41									
	1800	52.56	61.12	41.80	48.96	34.13	40.17	—	—	—	1400		13.81	26.26	12.00	23.32	10.76	21.68	8.85	17.88									
	2000	49.27	57.51	37.64	44.21	29.40	34.69	—	—	—	1000		20.38	37.15	18.36	33.28	17.01	30.61	14.96	26.63									
8	7	2200	46.36	54.26	33.97	39.98	25.26	29.83	—	—	—	10	4	1100	20.37	37.10	18.35	33.21	17.00	30.57	14.96	26.55							
		2400	43.76	51.33	30.72	36.19	21.59	25.51	—	—	—			1200	20.36	37.04	18.34	33.14	16.99	30.56	14.77	26.44							
		2600	41.35	48.55	27.81	32.77	18.32	21.64	—	—	—			1300	20.35	36.93	18.33	33.04	16.98	30.43	14.41	26.01							
	2000	73.66	82.27	57.33	64.45	45.38	51.26	—	—	—	1400		20.34	36.83	18.32	32.94	16.92	30.20	13.93	25.37									
	2200	69.76	78.11	51.99	58.57	39.11	44.26	—	—	—	1500		20.33	36.80	18.31	32.71	16.51	30.12	13.30	24.48									
	2400	66.20	74.28	47.16	53.21	33.47	37.92	—	—	—	1600		20.32	36.71	17.94	32.70	15.76	28.85	12.38	22.82									
10	1	2600	62.75	70.52	42.73	48.26	28.40	32.19	—	—	—	10	5	1700	20.31	36.62	17.33	31.73	15.04	27.63	11.49	21.23							
		350	10.40	33.52	10.10	32.62	9.91	32.01	9.60	31.07																			
		400	9.42	27.06	9.12	26.23	8.92	25.67	8.61	24.81																			
	500	8.42	20.76	8.09	19.98	7.86	19.45	7.52	18.62																				
	600	7.91	18.41	7.53	17.59	7.27	17.02	6.87	16.13																				
	500	13.35	34.04	12.84	32.80	12.48	31.95	11.94	30.63																				
10	2	600	12.32	28.08	11.74	26.84	11.35	25.98	10.74	24.64																			
		700	11.61	25.49	10.96	24.16	10.51	23.23	9.82	21.79																			
		800	10.68	22.76	9.92	21.21	9.40	20.14	8.61	18.50																			
	900	9.82	20.17	8.98	18.46	8.42	17.31	7.56	15.55																				
	1000	9.17	18.00	8.28	16.22	7.68	15.03	6.77	13.22																				
	700	18.16	39.02	17.18	37.00	16.51	35.59	15.45	33.39																				
3	800	16.45	33.93	15.31	31.65	14.52	30.09	13.32	27.67																				
	900	14.80	29.42	13.54	26.95	12.68	25.28	11.39	22.72																				
	1000	13.47	26.63	12.14	23.80	11.24	21.90	9.89	18.82																				

表 B.4 (续)

kN·m

圆筒有效厚度 mm	支 座 号	圆筒公称直径 mm	圆筒内压, MPa									圆筒有效厚度 mm	支 座 号	圆筒公称直径 mm	圆筒内压, MPa																																																
			0.0			0.6			1.0						1.6			0.0			0.6			1.0			1.6																																				
			A	B	C	A	B	C	A	B	C				A	B	C	A	B	C	A	B	C	A	B	C	A	B	C																																		
10	6	1600	54.16	69.54	46.71	60.44	41.44	53.90	33.05	43.35	12	3	400	12.51	35.60	12.17	34.65	11.94	34.01	11.59	33.04	4	1600	54.16	69.54	46.71	60.44	41.44	53.90	33.05	43.35	7	400	12.51	35.60	12.17	34.65	11.94	34.01	11.59	33.04	8	1600	54.16	69.54	46.71	60.44	41.44	53.90	33.05	43.35	1	400	12.51	35.60	12.17	34.65	11.94	34.01	11.59	33.04		
		1700	53.51	68.82	45.45	58.91	39.78	51.82	30.79	40.45			500	11.12	27.32	10.75	26.44	10.50	25.84	10.11	24.92		1700	53.51	68.82	45.45	58.91	39.78	51.82	30.79	40.45		500	11.12	27.32	10.75	26.44	10.50	25.84	10.11	24.92		1700	53.51	68.82	45.45	58.91	39.78	51.82	30.79	40.45		1	500	11.12	27.32	10.75	26.44	10.50	25.84	10.11	24.92	
		1800	52.89	68.22	44.24	57.47	38.17	49.84	28.60	37.65			600	10.40	23.72	9.99	22.82	9.70	22.20	9.26	21.24		1800	52.89	68.22	44.24	57.47	38.17	49.84	28.60	37.65		600	10.40	23.72	9.99	22.82	9.70	22.20	9.26	21.24		1800	52.89	68.22	44.24	57.47	38.17	49.84	28.60	37.65		1	600	10.40	23.72	9.99	22.82	9.70	22.20	9.26	21.24	
		2000	47.60	61.98	38.34	50.20	31.98	42.02	22.13	29.25			700	15.12	32.66	14.42	31.23	13.94	30.25	13.20	28.72		2000	47.60	61.98	38.34	50.20	31.98	42.02	22.13	29.25		700	15.12	32.66	14.42	31.23	13.94	30.25	13.20	28.72		2000	47.60	61.98	38.34	50.20	31.98	42.02	22.13	29.25		1	700	15.12	32.66	14.42	31.23	13.94	30.25	13.20	28.72	
		2200	44.56	58.14	34.88	45.71	28.23	37.11	—	—			800	14.45	30.69	13.66	29.14	13.13	28.07	12.30	26.40		2200	44.56	58.14	34.88	45.71	28.23	37.11	—	—		800	14.45	30.69	13.66	29.14	13.13	28.07	12.30	26.40		2200	44.56	58.14	34.88	45.71	28.23	37.11	—	—		1	800	14.45	30.69	13.66	29.14	13.13	28.07	12.30	26.40	
		2400	41.92	54.76	31.87	41.77	24.97	32.80	—	—			900	13.66	28.58	12.77	26.82	12.17	25.61	11.24	23.73		2400	41.92	54.76	31.87	41.77	24.97	32.80	—	—		900	13.66	28.58	12.77	26.82	12.17	25.61	11.24	23.73		2400	41.92	54.76	31.87	41.77	24.97	32.80	—	—		1	900	13.66	28.58	12.77	26.82	12.17	25.61	11.24	23.73	
	2600	39.60	51.77	29.22	38.29	22.08	28.98	—	—	1000	12.87	26.32	11.90	24.35	11.24	23.01	10.22	20.95	2600	39.60	51.77	29.22	38.29	22.08	28.98	—	—	1000	12.87	26.32	11.90	24.35	11.24	23.01	10.22	20.95	2600	39.60	51.77	29.22	38.29	22.08	28.98	—	—	1	1000	12.87	26.32	11.90	24.35	11.24	23.01	10.22	20.95								
	2800	37.56	49.11	26.87	35.18	19.50	25.56	—	—	1700	76.73	88.11	65.92	76.08	58.15	67.33	45.58	53.06	2800	37.56	49.11	26.87	35.18	19.50	25.56	—	—	1700	76.73	88.11	65.92	76.08	58.15	67.33	45.58	53.06	2800	37.56	49.11	26.87	35.18	19.50	25.56	—	—	1	1700	76.73	88.11	65.92	76.08	58.15	67.33	45.58	53.06								
	3000	35.73	46.72	24.75	32.38	17.17	22.47	—	—	1800	76.12	87.43	64.37	74.31	55.97	64.84	42.45	49.45	3000	35.73	46.72	24.75	32.38	17.17	22.47	—	—	1800	76.12	87.43	64.37	74.31	55.97	64.84	42.45	49.45	3000	35.73	46.72	24.75	32.38	17.17	22.47	—	—	1	1800	76.12	87.43	64.37	74.31	55.97	64.84	42.45	49.45								
	12	7	1700	69.66	81.23	56.60	66.34	47.48	55.85	33.16	39.22	10	3	800	20.83	42.19	19.51	39.66	18.60	37.91	17.21	35.19	8	1700	69.66	81.23	56.60	66.34	47.48	55.85	33.16	39.22	1	800	20.83	42.19	19.51	39.66	18.60	37.91	17.21	35.19	1	1700	69.66	81.23	56.60	66.34	47.48	55.85	33.16	39.22	1	800	20.83	42.19	19.51	39.66	18.60	37.91	17.21	35.19	
			1800	65.44	76.52	51.59	60.59	41.96	49.43	—	—			900	19.35	38.32	17.89	35.49	16.89	33.56	15.36	30.60		1800	65.44	76.52	51.59	60.59	41.96	49.43	—	—		900	19.35	38.32	17.89	35.49	16.89	33.56	15.36	30.60		1800	65.44	76.52	51.59	60.59	41.96	49.43	—	—		1	900	19.35	38.32	17.89	35.49	16.89	33.56	15.36	30.60
			2000	61.70	72.29	47.17	55.47	37.09	43.74	—	—			1000	17.98	34.52	16.41	31.51	15.35	29.47	13.73	26.37		2000	61.70	72.29	47.17	55.47	37.09	43.74	—	—		1000	17.98	34.52	16.41	31.51	15.35	29.47	13.73	26.37		2000	61.70	72.29	47.17	55.47	37.09	43.74	—	—		1	1000	17.98	34.52	16.41	31.51	15.35	29.47	13.73	26.37
2200			58.37	68.50	43.24	50.90	32.77	38.65	—	—	1200			17.26	32.35	15.31	28.34	14.19	26.65	12.50	23.08	2200		58.37	68.50	43.24	50.90	32.77	38.65	—	—	1200		17.26	32.35	15.31	28.34	14.19	26.65	12.50	23.08	2200		58.37	68.50	43.24	50.90	32.77	38.65	—	—	1		1200	17.26	32.35	15.31	28.34	14.19	26.65	12.50	23.08	
2400			55.40	65.08	39.73	46.79	28.90	34.08	—	—	1300			17.13	32.24	15.35	28.14	14.14	26.55	12.30	23.06	2400		55.40	65.08	39.73	46.79	28.90	34.08	—	—	1300		17.13	32.24	15.35	28.14	14.14	26.55	12.30	23.06	2400		55.40	65.08	39.73	46.79	28.90	34.08	—	—	1		1300	17.13	32.24	15.35	28.14	14.14	26.55	12.30	23.06	
2600			52.72	61.98	36.57	43.07	25.39	29.94	—	—	1400			17.10	32.16	15.28	28.10	13.98	26.41	12.01	22.82	2600		52.72	61.98	36.57	43.07	25.39	29.94	—	—	1400		17.10	32.16	15.28	28.10	13.98	26.41	12.01	22.82	2600		52.72	61.98	36.57	43.07	25.39	29.94	—	—	1		1400	17.10	32.16	15.28	28.10	13.98	26.41	12.01	22.82	
2800		50.31	59.15	33.71	39.69	22.21	26.18	—	—	1000	30.06	54.41	27.82	50.45	26.29	47.74	23.94	43.56	2800	50.31	59.15	33.71	39.69	22.21	26.18	—	—	1000	30.06	54.41	27.82	50.45	26.29	47.74	23.94	43.56	2800	50.31	59.15	33.71	39.69	22.21	26.18	—	—	1	1000	30.06	54.41	27.82	50.45	26.29	47.74	23.94	43.56								
3000		104.12	116.22	85.85	96.32	72.75	81.92	51.64	58.48	1100	27.37	48.21	24.97	44.03	23.35	41.19	20.88	36.88	3000	104.12	116.22	85.85	96.32	72.75	81.92	51.64	58.48	1100	27.37	48.21	24.97	44.03	23.35	41.19	20.88	36.88	3000	104.12	116.22	85.85	96.32	72.75	81.92	51.64	58.48	1	1100	27.37	48.21	24.97	44.03	23.35	41.19	20.88	36.88								
8		8	2200	98.42	110.11	78.63	88.41	64.54	72.82	—	—	1200	25.93	44.53	23.14	38.86	21.36	36.70	18.53	31.86	2200	98.42	110.11	78.63	88.41	64.54	72.82	—	—	1200	25.93	44.53	23.14	38.86	21.36	36.70	18.53	31.86	2200	98.42	110.11	78.63	88.41	64.54	72.82	—	—	1	1200	25.93	44.53	23.14	38.86	21.36	36.70	18.53	31.86						
			2400	93.27	104.56	72.13	81.24	57.18	64.61	—	—	1300	25.75	44.44	23.04	40.78	21.20	36.62	18.42	31.83	2400	93.27	104.56	72.13	81.24	57.18	64.61	—	—	1300	25.75	44.44	23.04	40.78	21.20	36.62	18.42	31.83	2400	93.27	104.56	72.13	81.24	57.18	64.61	—	—	1	1300	25.75	44.44	23.04	40.78	21.20	36.62	18.42	31.83						
			2600	88.58	99.48	66.27	74.73	50.56	57.18	—	—	1400	25.66	44.42	23.04	40.38	21.16	36.58	18.14	31.66	2600	88.58	99.48	66.27	74.73	50.56	57.18	—	—	1400	25.66	44.42	23.04	40.38	21.16	36.58	18.14	31.66	2600	88.58	99.48	66.27	74.73	50.56	57.18	—	—	1	1400	25.66	44.42	23.04	40.38	21.16	36.58	18.14	31.66						
			2800	84.32	94.82	60.96	68.79	44.59	50.44	—	—	1500	25.59	44.31	22.98	40.34	20.96	36.47	17.72	31.23	2800	84.32	94.82	60.96	68.79	44.59	50.44	—	—	1500	25.59	44.31	22.98	40.34	20.96	36.47	17.72	31.23	2800	84.32	94.82	60.96	68.79	44.59	50.44	—	—	1	1500	25.59	44.31	22.98	40.34	20.96	36.47	17.72	31.23						
	3000		80.41	90.53	56.13	63.37	39.15	44.29	—	—	1600	25.48	44.27	22.89	40.26	20.64	36.34	17.18	30.59	3000	80.41	90.53	56.13	63.37	39.15	44.29																																					

表 B.4 (续)

圆筒有效厚度 mm	支 座 号	圆筒公称直径 mm	圆筒内压, MPa												圆筒有效厚度 mm	支 座 号	圆筒公称直径 mm	圆筒内压, MPa																															
			0.0			0.6			1.0			1.6						0.0			0.6			1.0			1.6																						
			A	B	C	A	B	C	A	B	C	A	B	C				A	B	C	A	B	C	A	B	C	A	B	C																				
12	4	2000	24.70	44.14	44.14	20.82	37.81	37.81	18.14	32.96	32.96	13.99	25.42	25.42	12	5	2000	136.19	151.16	151.16	117.63	131.05	131.05	104.23	116.41	116.41	82.50	92.52	92.52																				
		1300	40.43	63.27	63.27	36.18	56.70	56.70	33.31	51.41	51.41	28.94	44.72	44.72			2000	134.27	149.08	149.08	112.93	125.87	125.87	97.67	109.15	109.15	73.14	82.09	82.09																				
		1400	40.42	63.22	63.22	36.17	56.68	56.68	33.30	51.35	51.35	28.74	44.69	44.69			2400	123.84	138.79	138.79	100.62	113.19	113.19	84.38	95.17	95.17	58.82	66.61	66.61																				
	12	5	1500	40.41	63.17	63.17	36.16	56.61	56.61	33.29	51.25	51.25	28.31	44.23		44.23	12	6	2600	117.51	131.91	131.91	93.06	104.83	104.83	76.03	85.84	85.84	12	7	2600	101.79	114.63	114.63	74.43	83.99	83.99	55.48	62.69	62.69									
			1600	64.87	83.63	83.63	57.46	74.42	74.42	52.17	67.78	67.78	43.73	57.06		57.06			2600	111.77	125.64	125.64	86.24	97.23	97.23	68.50	77.39	77.39																					
			1700	64.86	83.46	83.46	57.45	74.38	74.38	51.75	67.25	67.25	42.73	55.82		55.82			3000	106.55	119.89	119.89	80.06	90.31	90.31	61.69	69.71	69.71																					
		12	6	1800	64.85	83.14	83.14	57.12	74.00	74.00	51.01	66.34	66.34	41.39		54.17		54.17	12	7	3200	101.79	114.63	114.63	74.43	83.99	83.99	55.48		62.69	62.69																		
				2000	64.07	82.86	82.86	54.24	70.50	70.50	47.40	61.83	61.83	36.70		48.15		48.15			3400	97.44	109.79	109.79	69.28	78.19	78.19	49.78		56.25	56.25																		
				2200	62.31	81.02	81.02	51.47	67.20	67.20	43.97	57.57	57.57	32.30		42.46		42.46			3600	93.44	105.32	105.32	64.53	72.83	72.83	44.52		50.30	50.30																		
			12	6	2400	55.68	72.73	72.73	44.60	58.42	58.42	37.05	48.61	48.61		25.44		33.47		33.47	12	7	3800	89.75	101.17	101.17	60.17	67.90		67.90	39.67	44.80	44.80																
					2600	52.59	68.72	68.72	41.17	53.90	53.90	33.37	43.75	43.75		—		—		—			500	17.46	42.59	42.59	17.02	41.50		41.50	16.72	40.77	40.77	16.26	39.65	39.65													
					2800	49.89	65.18	65.18	38.15	49.89	49.89	30.12	39.42	39.42		—		—		—			600	16.31	36.73	36.73	15.82	35.63		35.63	15.48	34.89	34.89	14.97	33.76	33.76													
12				7	3000	47.50	62.02	62.02	35.45	46.31	46.31	27.19	35.53	35.53	—	—		—		12		7	600	24.80	56.20	56.20	24.06	54.54		54.54	23.55	53.41	53.41	22.78	51.68	51.68	700	23.30	49.45	49.45	22.49	47.77	47.77	21.93	46.62	46.62	21.08	44.86	44.86
					1700	94.72	109.28	109.28	83.44	96.56	96.56	75.47	87.53	87.53	62.81	73.09		73.09					800	22.29	45.70	45.70	21.39	43.94		43.94	20.77	42.73	42.73	19.83	40.86	40.86													
					1800	94.72	109.04	109.04	82.86	95.76	95.76	74.43	86.24	86.24	60.97	70.93		70.93					900	21.49	43.58	43.58	20.50	41.67		41.67	19.82	40.36	40.36	18.78	38.34	38.34													
	12			7	2000	92.62	106.66	106.66	79.03	91.35	91.35	69.44	80.48	80.48	54.23	63.11	63.11	12				7	1000	20.78	41.97	41.97	19.71	39.90	39.90	18.97	38.47	38.47	17.84	36.27	36.27	700	35.50	76.85	76.85	34.28	74.28	74.28	33.45	72.52	72.52	32.17	69.81	69.81	
					2200	90.77	104.77	104.77	75.46	87.39	87.39	64.75	75.15	75.15	47.88	55.77	55.77						800	33.48	68.33	68.33	32.15	65.73	65.73	31.25	63.95	63.95	29.86	61.21	61.21														
					2400	81.94	95.94	95.94	65.94	77.45	77.45	54.93	64.67	64.67	37.90	44.77	44.77						900	32.15	63.83	63.83	30.70	61.11	61.11	29.71	59.24	59.24	28.19	56.34	56.34														
		12		7	2600	77.47	90.84	90.84	60.85	71.54	71.54	49.43	58.22	58.22	—	—	—		12			7	1100	30.03	58.77	58.77	28.33	55.63	55.63	27.16	53.47	53.47	25.36	50.10	50.10														

kN·m

表 B.4 (续)

圆筒有效厚度 mm	支 座 号	圆筒公称直径 mm	圆筒内压, MPa																					
			0.0			0.6			1.0			1.6												
			A, B	C	A, B	C	A, B	C	A, B	C	A, B	C												
16	3	1200	28.76	55.65	26.89	52.15	25.61	49.75	23.65	46.05	6	2000	82.37	107.46	74.19	96.18	68.70	88.20	58.81	75.65				
		1300	27.57	52.55	25.56	48.74	24.20	46.15	22.10	42.16			2200	82.36	107.40	74.18	96.10	68.41	88.13	56.48	73.08			
		1400	26.52	49.53	24.39	45.49	22.95	42.74	20.73	38.55			2400	82.35	107.32	74.17	96.05	66.32	86.14	53.29	69.39			
	4	1000	1000	47.90	86.97	45.56	82.92	43.95	80.11	41.45		75.75	2600	82.34	107.25	71.42	92.79	62.44	81.22	48.54	63.24			
			1100	46.30	83.18	43.76	78.88	42.02	75.90	39.31		71.25		2800	82.01	106.72	68.23	88.85	58.73	76.51	44.02	57.38		
			1200	44.01	78.09	41.20	73.31	39.27	70.02	36.30		64.92		3000	79.58	103.89	65.13	84.99	55.16	71.96	39.69	51.77		
		5	1300	1300	41.76	73.16	38.71	67.94	36.63	64.37		33.45	58.89	1700	119.43	140.49	107.07	125.29	98.73	114.70	86.05	99.32		
				1400	39.64	68.28	36.40	62.73	34.20	58.96		30.85	53.20		1800	119.42	140.36	107.06	125.14	98.72	114.64	86.03	99.26	
				1500	37.71	63.55	34.32	57.78	32.02	53.88		28.54	47.97		2000	119.41	140.20	107.05	125.07	98.71	114.33	84.62	97.83	
			6	1600	1600	36.60	61.00	32.87	54.76	30.41		50.47	26.79	44.02	2200	119.40	139.81	107.04	124.79	98.89	114.31	81.92	94.88	
					1700	36.55	60.97	32.82	54.63	30.29		50.35	26.44	43.86		2400	119.39	139.17	107.03	124.58	96.63	111.92	77.97	90.52
					1800	36.50	60.64	32.69	54.92	30.03		50.30	25.97	43.46		2600	119.38	138.88	104.10	120.52	91.18	105.69	71.08	82.54
16	3	2000	36.41	60.44	32.08	54.84	29.18	49.79	24.72	42.06	2800	119.37	138.66	99.77	115.65	85.96	99.72	64.51	74.93					
		1300	66.43	103.63	61.66	96.37	58.40	91.39	53.40	83.73		3000	116.76	135.42	95.54	110.88	80.91	93.94	58.22	67.63				
		1400	62.16	95.71	57.09	88.00	53.65	82.76	48.40	74.75		3200	104.71	122.81	83.61	98.16	69.23	81.34	47.19	55.51				
	4	1500	1500	58.05	87.90	52.78	79.94	49.22	74.57	43.82	66.41	3400	100.23	117.54	78.66	92.31	63.94	75.08	—	—				
			1600	55.81	83.71	50.11	74.79	46.21	69.13	40.37	60.26		2000	184.10	205.44	163.31	182.46	148.97	166.58	126.73	141.88			
			1700	55.80	83.61	50.01	74.72	46.10	69.06	40.16	60.15		2200	184.09	204.92	163.30	182.32	147.73	165.08	123.17	137.92			
		5	1800	1800	55.73	83.58	49.90	74.65	46.05	68.90	39.73	59.88	2400	184.08	204.23	162.03	180.71	144.94	161.94	117.91	132.09			
				2000	55.63	83.41	49.78	74.47	45.38	68.79	38.33	58.48		2600	182.64	203.33	155.90	173.99	137.18	153.34	107.68	120.68		
				2200	55.40	83.40	49.09	74.41	44.08	68.03	36.36	56.17		2800	179.20	199.78	150.06	167.65	129.76	145.17	97.92	109.80		
			6	2400	2400	55.35	83.31	47.64	74.31	42.25	65.96	33.92	53.01	3000	175.71	196.20	144.32	161.42	122.53	137.21	88.51	99.29		
					2600	53.65	83.26	45.42	71.03	39.74	62.11	30.92	48.29		3200	159.40	179.36	127.67	143.90	105.94	119.54	72.45	81.90	
					1500	88.46	113.46	80.45	103.22	75.04	96.29	66.82	85.78		3400	152.55	171.74	119.99	135.27	97.68	110.23	63.32	71.56	
6	1600	1600	82.40	107.67	74.22	96.29	68.73	88.31	60.41	77.26	3600	146.31	164.76	112.96	127.35	90.12	101.68	—	—					
		1700	82.39	107.56	74.21	96.25	68.72	88.25	60.40	77.16		3800	140.60	158.35	106.52	120.08	83.16	93.80	—	—				
		1800	82.38	107.51	74.20	96.22	68.71	88.23	60.39	77.04		4000	135.35	152.45	100.57	113.35	76.71	86.50	—	—				

附录 C
 (资料性附录)
 耳式支座安装尺寸

C.1 耳式支座安装尺寸可按式 (C.1) 计算:

$$D = \sqrt{(D_1 + 2\delta_n + 2\delta_3)^2 - b_2^2} + 2(l_2 - s_1) \quad \dots\dots\dots (C.1)$$

式中:

D —— 尺寸, mm;

D_1 —— 容器内径, mm;

δ_n —— 壳体名义厚度, mm;

b_2 、 l_2 、 s_1 、 δ_2 、 δ_3 —— 耳式支座尺寸, 见表 2、表 3 或表 4。

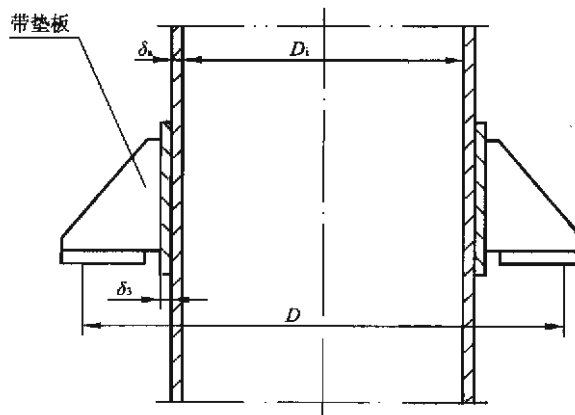


图 C.1

JB/T 4712.3—2007

《容器支座 第3部分：耳式支座》

标准释义

JB/T 4712.3—2007《容器支座 第3部分：耳式支座》 标准释义

1 概述

JB/T 4712 的本部分是在 JB/T 4725—1992《耳式支座》的基础上，根据有关设计、制造及使用单位反馈的意见，并吸收了国外设备类似支座的优点，结合国内有关标准修订情况，对原标准部分内容进行了修订。

2 主要修订内容说明

此次修订，在原标准中增加了下列内容：

- a) 增加了加长臂耳座系列，即 C 型耳座，并带有盖板；对于 C-3 型以上支座采用两个螺栓与基础连接；
- b) 增加了 16MnR、不锈钢（0Cr18Ni9）和 Cr-Mo 钢制支座系列，并给出了其允许载荷；
- c) 新标准中给出了设备筒体的许用应力在 $[\sigma]=110\text{MPa}$ 、 130MPa 、 150MPa 、 170MPa 时，支座处壳体的允许弯矩。适用于 Q235、16MnR、不锈钢（0Cr19Ni9）、15CrMoR 等常用材料制作的容器；其他材料和上述材料在许用应力不同于上述规定值时，则采用线性内差法确定允许弯矩 $[M_L]$ ；
- d) 对 A、B 型支座在 $b_2 \geq 230\text{mm}$ 时，增加了盖板结构；将 b_2 为原标准两筋板外壁间距离尺寸修改为两筋板的内壁间距离尺寸，更方便对耳座螺栓中心圆直径的计算。

3 JB/T 4712 的本部分的主要内容说明

3.1 修订后的耳式支座由原来的 4 种结构形式增加到 7 种；耳座材料由原来的 1 种增加为 4 种。

3.2 JB/T 4712 的本部分考虑了支座弯矩对容器圆筒所产生的局部应力，避免筒体由于过大局部应力而可能导致的失效。局部轴向弯矩包括设备自重，水平载荷（风载荷或地震载荷）及偏心载荷所产生的弯矩。

因此，JB/T 4712 的本部分规定了支座选用时，应考虑风载荷（或地震载荷）及偏心载荷对支座所引起的附加载荷。

3.3 JB/T 4712 的本部分扩大了直径系列，将圆筒最大公称直径扩大到 4000mm；并规定了每种支座所适用的公称直径上下限。

3.4 JB/T 4712 的本部分对支座的制造提出了要求，以保证支座的制造质量。

3.5 JB/T 4712 的本部分将垫板四角倒圆，改善容器的受力情况；并在垫板中心开一个通气孔，以利于焊接或需热处理时气体的排放。

3.6 耳式支座的设计计算

3.6.1 支座本体的允许载荷 $[Q]$ 是由筋板和底板决定的，取筋板和底板两者承受的允许载荷的小值。由于筋板的失效大多表现为压缩失稳，所以筋板可简化为两端铰支的轴向受压的压板^[4]，其允

JB/T 4712.3—2007 标准释义

许载荷 $[Q_1]$ 可按式计算:

$$[Q_1] = 2\delta_2 b_1 k [\sigma]_c \frac{(H - \delta_1)^2}{(H - \delta_1)^2 + l_2^2} \dots\dots\dots (1)$$

式中:

k —— 折减系数;

$[\sigma]_c$ —— 筋板材料许用应力。

底板可按二边自由、二边简支的承受均布载荷的矩形板受弯进行计算^[4], 其允许载荷按以下公式计算:

$$[Q_2] = (4/3)\delta_1^2 b_1 l_1 v f / (b_2 + \delta_2)^2 \dots\dots\dots (2)$$

式中:

f —— 底板材料抗弯强度, MPa。

则支座的允许载荷:

$$[Q] = \min ([Q_1], [Q_2]) \dots\dots\dots (3)$$

3.6.2 支座与圆筒(或垫板)之间连接焊缝内剪应力和弯曲应力的组合应力按照 Brownell 的方法^[3]进行校核, 发现只要焊脚尺寸满足制造要求, 该组合应力就能满足要求, 所以 JB/T 4712 的本部分中没有列出焊缝结构的有关尺寸。

3.6.3 由容器圆筒限定的支座许用外弯矩的计算

3.6.3.1 支座处容器圆筒内应力的计算

在支座处容器圆筒内的应力主要是由容器的内压力和支座外弯矩引起的。由压力引起的一次总体薄膜应力按以下公式计算:

周向应力:

$$\sigma_{m\phi} = \frac{PR_m}{\delta_c} \dots\dots\dots (4)$$

轴向应力:

$$\sigma_{m\alpha} = \frac{PR_m}{2\delta_c} \dots\dots\dots (5)$$

由支座弯矩引起的局部应力按照 AD 规范 S3/4^[2]中的方法进行计算, 该方法认为最大应力出现在 A、B 两点的内壁或外壁(见附图), 各应力值按下列公式计算:

周向应力:

$$\bar{\sigma}_{m\phi} = f_{m\phi} \frac{M_L C_{L\phi}}{R_m^2 \beta \delta_e} \dots\dots\dots (6)$$

轴向应力:

$$\bar{\sigma}_{m\alpha} = f_{m\alpha} \frac{M_L C_{L\alpha}}{R_m^2 \beta \delta_e} \dots\dots\dots (7)$$

支座弯矩引起的一次局部弯曲应力:

周向应力:

$$\sigma_{b\phi} = f_{b\phi} \frac{6M_L}{R_m \beta_{m\phi} \delta_c^2} \dots\dots\dots (8)$$

轴向应力:

$$\sigma_{bx} = f_{bx} \frac{6M_L}{R_m \beta_{mx} \delta_c^2} \dots\dots\dots (9)$$

式(4)~式(9)中:

M_L —— 支座弯矩, $M_L = Q(l_2 - s_1) / 10^3$, kN·m;

Q —— 支座实际承受载荷, 见标准的附录 A, kN;

R_m —— 筒体中面半径, mm;

$C_{L\phi}$, C_{LX} —— 系数, 由 l_3/b_3 和 R_m/δ_c 确定;

$f_{m\phi}$, f_{mx} —— 系数, 由 β 和 R_m/δ_c 确定;

β —— 系数, $\beta = \sqrt[3]{b_3 l_3^2 / (2R_m)}$;

$f_{b\phi}$, f_{bx} —— 系数, 分别由 $\beta_{m\phi}$ 、 β_{mx} 和 R_m/δ_c 确定;

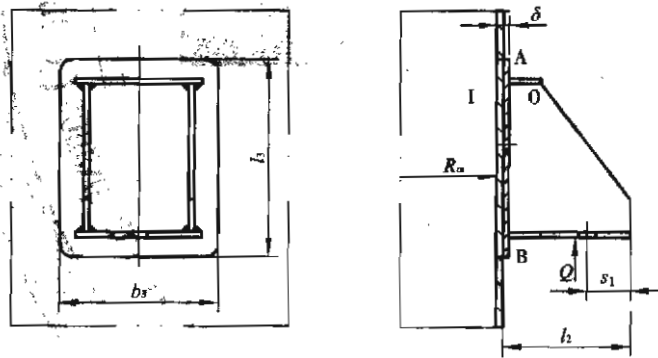
$\beta_{m\phi}$ —— 系数, $\beta_{m\phi} = \beta K_{L\phi}$;

β_{mx} —— 系数, $\beta_{mx} = \beta K_{LX}$;

$K_{L\phi}$, K_{LX} —— 系数, 由 l_3/b_3 和 R_m/δ_c 确定;

δ_c —— 支座处筒体有效厚度, mm;

b_3 、 l_2 、 l_3 、 s_1 见标准中的表 2~表 4。



附图 带耳式支座的圆筒形容器

3.6.3.2 应力限制条件

支座处容器圆筒内存在以下几种应力:

- a) 由内压引起的一次总体薄膜应力 P_m ;
- b) 由支座弯矩引起的一次局部薄膜应力 P_L ;
- c) 由支座弯矩引起的一次弯曲应力 P_b 。根据应力分析的方法, 对这些应力的组合按照下列原则进行限制:

- 1) $P_m \leq [\sigma]$
- 2) $P_L \leq 1.5[\sigma]$

JB/T 4712.3—2007 标准释义

$$3) P_L + P_b \leq 1.5[\sigma]$$

组合应力按照第三强度理论进行计算。以下为 A 点处的应力限制条件:

$$1) \sigma_{mp\phi}, \sigma_{mpx} \leq [\sigma]$$

$$2) \sigma_{mA\phi} = \sigma_{mp\phi} - \bar{\sigma}_{m\phi}, \quad \sigma_{mAx} = \sigma_{mpx} - \bar{\sigma}_{mx}$$

$$\max(|\sigma_{mA\phi}|, |\sigma_{mAx}|, |\sigma_{mA\phi} - \sigma_{mAx}|) \leq 1.5[\sigma]$$

$$3) \sigma_{Ai\phi} = \sigma_{mA\phi} + \sigma_{b\phi}, \quad \sigma_{Aix} = \sigma_{mAx} + \sigma_{bx}$$

$$\sigma_{Ao\phi} = \sigma_{mA\phi} - \sigma_{b\phi}, \quad \sigma_{Aox} = \sigma_{mAx} + \sigma_{bx}$$

$$\max(|\sigma_{Ai\phi}|, |\sigma_{Aix}|, |\sigma_{Ai\phi} - \sigma_{Aix}|) \leq 1.5[\sigma]$$

$$\max(|\sigma_{Ao\phi}|, |\sigma_{Aox}|, |\sigma_{Ao\phi} - \sigma_{Aox}|) \leq 1.5[\sigma]$$

根据上述方法,通过自动迭代试算,给出了各种型号耳座在不同的筒体有效厚度和不同压力下的耳座允许外弯矩,见标准的附录 B。

为了防止过大的局部应力造成衬里层的破坏,故对带衬里的容器,筒体允许的支座弯矩取表 B.1~表 B.4 的 1/1.5。

参 考 文 献

- [1] JB/T 4725—1992《耳式支座》
- [2] AD 2000-Merkblatt (德)《压力容器规范》
- [3] L.E 勃朗奈尔, E.H 杨. 化工容器设计. 琚定一、谢端绶译. 上海科技出版社, 1964
- [4] “化工设备设计全书”编辑委员会. 化工容器. 化工出版社, 2003
- [5] DIN 28083, bracket support, 1987
- [6] ГOCT 26296—84, 苏联国家标准《立式容器及设备用悬挂式支座的基本尺寸》. 齐鲁石油化工, 1989(5)
- [7] GB 150—1998《钢制压力容器》
- [8] GB 50017—2003《钢结构设计规范》

ICS 23

J 74

JB

中华人民共和国行业标准

JB/T 4712.4—2007

代替 JB/T 4724—1992

容器支座 第4部分：支承式支座

Vessel supports—

Part 4: Bracket support

2007-08-28 发布

2008-02-01 实施

中华人民共和国国家发展和改革委员会 发布

目 次

前言	116
1 范围	117
2 规范性引用文件	117
3 型式特征	117
4 系列参数及尺寸	117
5 材料	122
6 标记	122
7 制造技术要求	122
8 选用	123
附录 A (资料性附录) 支承式支座实际承受载荷的近似计算	124
附录 B (资料性附录) 由容器封头限定的 B 型支座的允许垂直载荷 $[F]$	126
附录 C (资料性附录) 支承式支座安装高度	132

前 言

JB/T 4712《容器支座》分为4个部分：

- 第1部分：鞍式支座（JB/T 4712.1）；
- 第2部分：腿式支座（JB/T 4712.2）；
- 第3部分：耳式支座（JB/T 4712.3）；
- 第4部分：支承式支座（JB/T 4712.4）。

本部分是JB/T 4712的第4部分。本部分代替JB/T 4724—1992。

本部分与JB/T 4724—1992相比，主要变化如下：

- 分别给出了许用应力 $[\sigma]=90\text{MPa}$ 、 110MPa 、 130MPa 、 150MPa 、 170MPa 时的由封头限定的B型支座的允许载荷[F]值；
- 将B型支座垫板上的通气孔确定为垫板的中心位置，并在底板的中心处增开一个 $\phi 8$ 的通气孔；
- B型支座的地脚螺栓孔改为周向布置。

本部分附录A、附录B和附录C是资料性附录。

本部分由全国锅炉压力容器标准化技术委员会（SAC/TC 262）提出并归口。

本标准由原全国压力容器标准化技术委员会设计分会组织起草并审查。

本部分起草单位：东华工程科技股份有限公司。

本部分主要起草人：孟永祥、蒋进、刘吉祥。

本部分由全国锅炉压力容器标准化技术委员会（SAC/TC 262）负责解释。

本部分所代替标准的历次版本发布情况为：

- JB/T 4724—1992。

容器支座 第4部分：支承式支座

1 范围

1.1 本部分规定了支承式支座的结构型式、系列参数尺寸、允许载荷、材料及制造、检验要求及选用方法。

1.2 本部分适用于下列条件的钢制立式圆筒形容器：

- a) 公称直径 DN 800mm~4000mm；
- b) 圆筒长度 L 与公称直径 DN 之比 $L/DN \leq 5$ ；
- c) 容器总高度 $H_0 \leq 10$ m。

2 规范性引用文件

下列文件中的条款通过 JB/T 4712 本部分的引用而成为本部分的条款。凡是注日期的引用文件，其随后所有的修改单（不包括勘误的内容）或修订版均不适用于本部分，然而，鼓励根据本部分达成协议各方研究是否可使用这些文件的最新版本。凡是不注日期的引用文件，其最新版本适用于本部分。

GB/T 985 气焊、手工电弧焊及气体保护焊焊缝坡口的基本形式及尺寸

GB/T 1804 一般公差 未注公差的线性和角度尺寸的公差

3 型式特征

支承式支座的型式特征见表 1。

表 1 型式特征

型式	支座号	垫板	适用公称直径 DN, mm	支座尺寸 (见图、表)
钢板焊制	A	有	800~2200	图 1、表 2
			2400~3000	图 2、表 2
钢管制作	B	有	800~4000	图 3、表 3

4 系列参数及尺寸

4.1 A 型支承式支座的结构及尺寸按图 1、图 2 及表 2 的规定，B 型支承式支座的结构及尺寸按图 3 及表 3 的规定。

4.2 支座的垫板厚度一般与封头厚度相等，也可根据实际需要确定。B 型支座的高度可以改变，但应不大于规定的支座高度上限值。

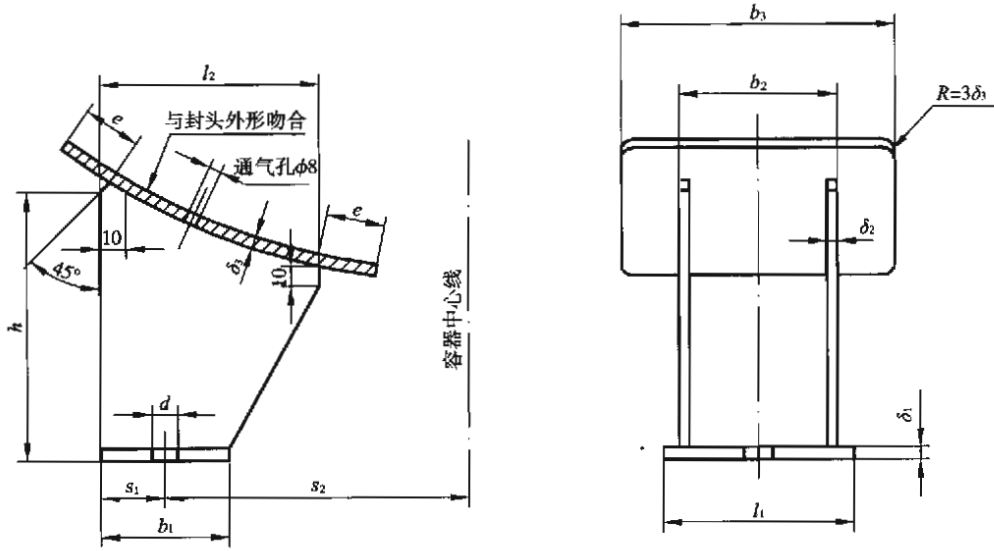


图 1 1~4号 A型支承式支座

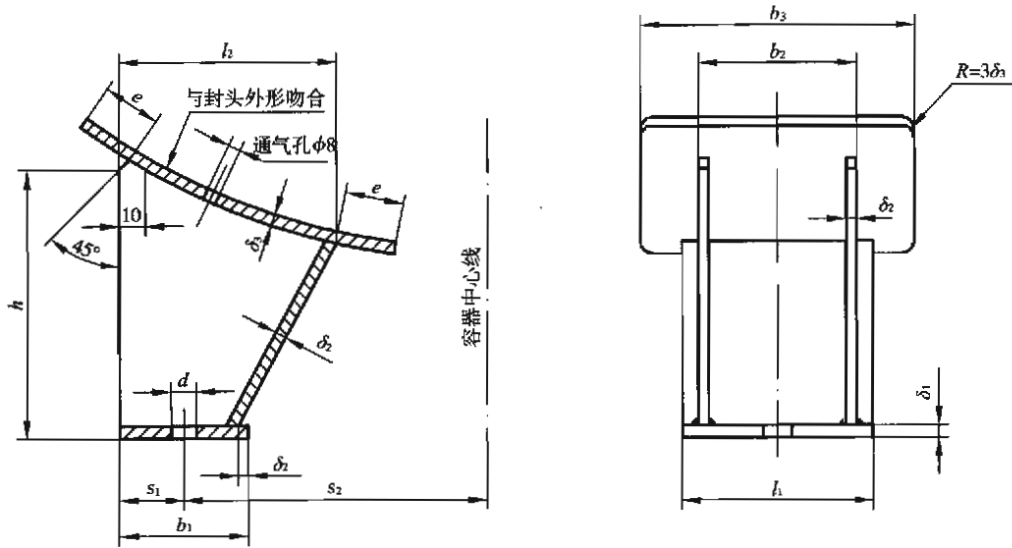


图 2 5~6号 A型支承式支座

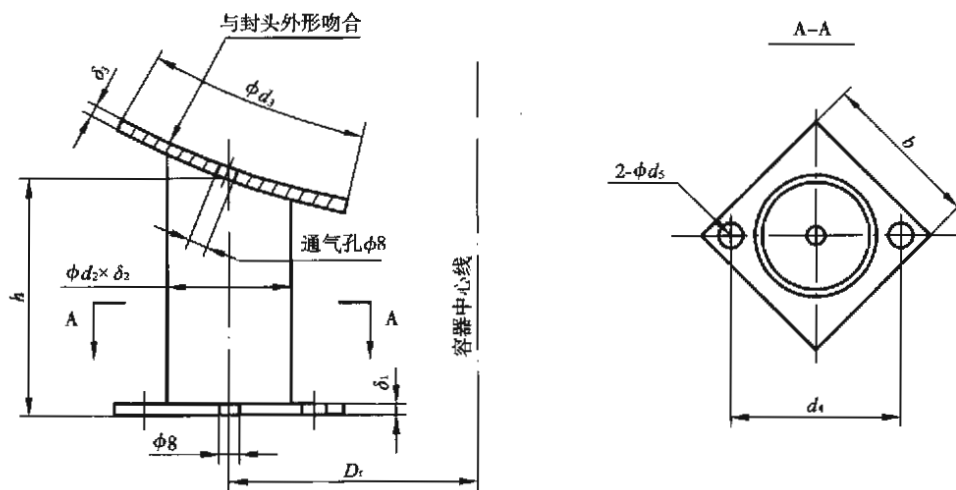


图 3 1~8号 B型支承式支座

表 2 A 型支座系列参数尺寸

mm

支座号	支座本体 允许载荷 [Q], kN	使用容器 公称直径 DN	高度 h	底 板				筋 板			垫 板			地脚螺栓			支座 质量 kg
				l_1	b_1	δ_1	s_1	l_2	b_2	δ_2	b_3	δ_3	e	d	规格	s_2	
1	20	800	350	130	90	8	45	150	110	8	190	8	40	24	M20	280	8.2
		900														315	
		1000														350	
2	40	1100	420	170	120	10	60	180	140	10	240	10	50	24	M20	370	15.8
		1200														420	
		1300														475	
		1400														525	
3	60	1500	460	210	160	14	80	240	180	12	300	12	60	30	M24	550	28.9
		1600														600	
		1700														625	
		1800														675	
4	100	1900	500	230	180	16	90	270	200	14	320	14	60	30	M24	700	40.3
		2000														750	
		2100														775	
		2200														825	
5	150	2400	540	260	210	20	95	330	230	14	370	16	70	36	M30	900	67.2
		2600														975	
6	200	2800	580	290	240	24	110	360	250	16	390	18	70	36	M30	1050	90.1
		3000														1125	

JB/T 4712.4—2007

mm

表3 B型支座系列参数尺寸

支座号	支座本体 允许载荷 [Q], kN	使用容器 公称直径 DN	高度 h	底板		钢管		垫板		地脚螺栓			D_c	支座 质量 kg	每增加 100mm 高度 的质量, kg	支座高度 上限值 h_{max}
				b	δ_1	d_2	δ_2	d_3	δ_3	d_4	d_5	规格				
1	100	800	310	150	10	89	4	120	6	160	20	M16	500	4.8	0.8	500
		900											580			
2	150	1000	330	160	12	108	4	150	8	180	20	M16	630	6.8	1.0	550
		1100											710			
		1200											790			
3	250	1300	350	210	16	159	4.5	220	8	235	24	M20	810	13.8	1.7	750
		1400											900			
		1500											980			
		1600											1050			
4	350	1700	400	250	20	219	6	290	10	295	24	M20	1060	26.6	2.9	800
		1800											1150			
		1900											1230			
		2000											1310			
		2100											1390			
		2200											1470			

mm

表 3 (续)

支座号	支座本体 允许载荷 Q , kN	使用容器 公称直径 DN	高 度 h	底 板		钢 管		垫 板		地脚螺栓			支座 质量 kg	每增加 100mm 高度 的质量, kg	支座高度 上限值 h_{max}	
				b	δ_1	d_2	δ_2	d_3	δ_3	d_4	d_5	规格				D_1
5	400	2 400	420	300	22	273	8	360	12	350	24	M20	47.0	5.2	850	
		2 600														1 720
6	450	2 800	460	350	24	325	8	420	14	405	24	M20	67.3	6.3	950	
		3 000														1 980
		3 200														
7	500	3 400	490	410	24	377	9	490	16	470	24	M20	95.5	8.2	1 000	
		3 600														2 250
8	550	3 800	510	460	26	426	9	530	18	530	30	M24	124.2	9.3	1 050	
		4 000														2 520
															2 680	

JB/T 4712.4—2007

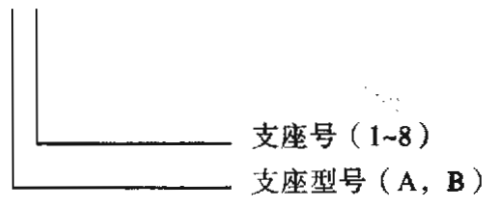
5 材料

- 5.1 支座垫板材料一般应与容器封头材料相同。
- 5.2 支座底板的材料为 Q235A。
- 5.3 A 型支座筋板的材料为 Q235A；B 型支座钢管材料为 10 号钢。
- 5.4 根据需要也可选用其他支座材料，此时应按标准规定在设备图样中注明。

6 标记

6.1 标记方法

JB/T 4712.4—2007, 支座 × ×



注 1: 若支座高度 h , 垫板厚度 δ_3 与标准尺寸不同, 则应在设备图样零件名称或备注栏中注明。如 $h=450$, $\delta_3=14$ 。

注 2: 支座及垫板材料应在设备图样的材料栏内标注, 表示方法如下: 支座材料/垫板材料。

6.2 标记示例

示例 1: 钢板焊制的 3 号支承式支座, 支座材料和垫板材料为 Q235A 和 Q235B:

JB/T 4712.4—2007, 支座 A3

材料: Q235A / Q235B

示例 2: 钢管制做的 4 号支承式支座, 支座高度为 600mm。垫板厚度为 12mm。钢管材料为 10 号钢, 底板为 Q235A, 垫板为 0Cr18Ni9:

JB/T 4712.4—2007, 支座 B4, $h=600$, $\delta_3=12$

材料: 10, Q235A/0Cr18Ni9

7 制造技术要求

- 7.1 焊接采用电弧焊, 焊条牌号应根据支座各部件的材料按有关标准选用。焊接接头型式和尺寸按 GB/T 985 中的规定。
- 7.2 支承式支座本体的焊接, A 型支座采用双面连续焊; B 型支座采用单面连续焊。支座与容器壳体的焊接采用连续焊。焊脚尺寸约等于 0.7 倍的较薄板厚度, 且不小于 4mm。
- 7.3 焊后焊缝金属表面不得有裂纹、夹渣、焊瘤、烧穿、弧坑等缺陷。焊接区不应有飞溅物。
- 7.4 垫板应与容器壁贴合, 局部最大间隙应不超过 1mm。
- 7.5 螺栓孔的加工极限偏差与其他部分的制造公差分别按 GB/T 1804 中 m 级与 c 级精度。
- 7.6 支座所有组焊件周边粗糙度为 $Ra50\mu\text{m}$ 。
- 7.7 支座组焊完毕后, 各部件应平整, 不得翘曲。
- 7.8 若容器壳体有热处理要求时, 支座垫板应在热处理前焊于容器壁上。

8 选用

8.1 根据公称直径 DN 选取相应的支座,按附录 A 的方法计算支座承受的实际载荷 Q ,满足 $Q < [Q]$ 的要求。

8.2 对于 B 型支座,应校核由容器封头限定的允许垂直载荷,即要求 $Q \leq [F]$;但对于衬里容器,则要求: $Q \leq [F]/1.5$ 。由附录 B 可以查得 $[F]$ 值。

8.3 支座的安装高度可参见附录 C。

附录 A

(资料性附录)

支承式支座实际承受载荷的近似计算

A.1 适用范围

本附录适用于高径比不大于 5，且总高度 H_0 (见图 A.1) 不大于 10m 的钢制立式圆筒形焊接容器。

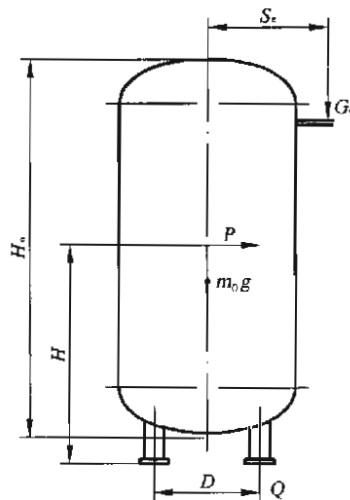


图 A.1

A.2 支承式支座实际承受载荷计算

支承式支座实际承受载荷按式 (A.1) 近似计算:

$$Q = \left[\frac{m_0 g + G_e}{kn} + \frac{4(PH + G_e S_e)}{nD} \right] \times 10^{-3} \quad \dots\dots\dots (A.1)$$

式中:

- Q —— 支座承受的载荷, kN;
- D —— 支座安装尺寸, mm, 对 A 型支座, $D=2s_2$; 对 B 型支座, $D=D_r$; s_2, D_r 见表 2、表 3;
- g —— 重力加速度, 取 $g=9.8 \text{ m/s}^2$;
- G_e —— 偏心载荷, N;
- H —— 水平力作用点至底板高度, mm;
- k —— 不均匀系数, 安装 3 个支座时取 $k=1$; 安装 3 个以上时, 取 $k=0.83$;
- m_0 —— 设备总重量 (包括壳体及其附件, 内部介质及保温层的质量), kg;
- n —— 支座数量;
- P —— 水平力, 取 $P_e+0.25P_w$ 和 P_w 的大值, N;
- P_e —— 水平地震力, N;

$$P_e = am_0g$$

a —— 地震影响系数, 对 7、8、9 度地震设防烈度分别取 0.08 (0.12)、0.16 (0.24)、0.32;

P_w —— 水平风载荷, N;

$$P_w = 1.2f_iq_0D_oH_0 \times 10^{-6}$$

D_o —— 容器外径, mm, 有保温层时取保温层外径;

f_i —— 风压高度变化系数, 按设备质心所处高度取;

对于 B 类地面粗糙度:

设备质心所在高度, m	≤ 10	15	20
风压高度变化系数, f_i	1.00	1.14	1.25

H_0 —— 容器总高度, mm;

q_0 —— 10 m 高度处的基本风压值, N/m²;

S_e —— 偏心距, mm。

A.3 例题

已知壳体内径 $D_i=2800\text{mm}$, 总高度 $H_0=6500\text{mm}$ (见图 A1)。设置地区基本风压为 $q_0=550\text{N/m}^2$, 地震设防烈度为 7 度 (取 $a=0.12$)。

设计压力 $p=0.3\text{MPa}$, 设计温度 $t=50^\circ\text{C}$ 。封头为标准椭圆形封头, 材料为 16MnR, $[\sigma]^t=170\text{MPa}$, 封头名义厚度 $\delta_n=12\text{mm}$, 厚度附加量 $C=C_2=1\text{mm}$ 。

设备总质量 $m_0=35000\text{kg}$, 偏心载荷 $G_e=10000\text{N}$, 偏心距 $S_e=2000\text{mm}$ 。

[解] 选用步骤如下:

选用 B 型支座, 查表 3, 选支座 B6, 垫板 $\delta_3=14\text{mm}$, 其本体允许载荷 $[Q]=450\text{kN}$ 。

1) 计算支座承受的实际载荷 Q

地震载荷: $P_e = am_0g = 0.12 \times 35000 \times 9.8 = 41160\text{N}$

风载荷: $P_w = 1.2f_iq_0D_oH_0 \times 10^{-6}$

$f_i=1$ (设备质心高度 $H=3.568\text{m}$, 按 $H=10\text{m}$ 取值)

$P_w = 1.2 \times 1 \times 550 \times 2824 \times 6500 \times 10^{-6} = 12115\text{N}$

水平力: $P = P_e + 0.25P_w = 41160 + 0.25 \times 12115 = 44189\text{N}$

$D = D_i = 1820\text{mm}$

取 4 个支座, 即 $n=4$

$$Q = \left[\frac{m_0g + G_e}{kn} + \frac{4(PH + G_eS_e)}{nD} \right] \times 10^{-3}$$

$$= \left[\frac{35000 \times 9.8 + 10000}{0.83 \times 4} + \frac{4 \times (44189 \times 3568 + 10000 \times 2000)}{4 \times 1820} \right] \times 10^{-3}$$

$$= 203.90\text{kN} < [Q]$$

$Q < [Q]$, 所以满足支座本体允许载荷的要求。

2) 由表 B.5 查允许垂直载荷 $[F]$

封头有效厚度: $\delta_e = \delta_n - C = 11\text{mm}$

由表 B.5 内插得: $[F]=225.2\text{kN}$

$Q < [F]$, 所以 4 个 B6 支座能够满足封头允许垂直载荷的要求。

附 录 B

(资料性附录)

由容器封头限定的 B 型支座的允许垂直载荷[F]

- B.1 本附录适用于承受内压的标准椭圆封头上安装带垫板的 B 型支座。
- B.2 本附录给出了容器标准椭圆形封头材料许用应力 $[\sigma]$ 为 90MPa, 110MPa, 130MPa, 150MPa, 170MPa 时 B 型支座的许用垂直载荷[F]。对其他许用应力值的材料和其他有效厚度可采用线性内插的方法确定[F]。

表 B.1 椭圆形封头 $[\sigma]=90\text{MPa}$ 的允许垂直载荷 $[F]$

kN

支座号	DN mm	封头有效厚度, mm						
		4	6	8	10	12	16	20
1	800	13.1	22.1	32.0	42.8	54.7	81.4	111.8
1	900	12.1	20.4	29.7	39.9	51.1	76.5	105.5
2	1000	15.4	25.9	37.5	50.0	63.5	93.5	127.3
2	1100	14.5	24.4	35.3	47.1	59.9	88.6	121.1
2	1200	13.7	23.0	33.4	44.6	56.9	84.4	115.8
3	1300	22.9	37.1	53.6	71.4	90.2	130.6	174.8
3	1400	21.6	35.4	51.2	68.2	86.1	124.8	167.4
3	1500	—	33.8	49.0	65.2	82.3	119.5	160.6
3	1600	—	32.4	45.9	62.4	78.8	114.6	154.4
4	1700	—	46.4	65.8	87.5	110.6	160.0	213.1
4	1800	—	44.5	63.4	84.4	106.7	154.4	205.7
4	1900	—	42.8	61.2	81.6	103.1	149.0	198.7
4	2000	—	41.3	59.2	78.9	99.7	144.2	192.4
4	2100	—	39.9	57.4	76.5	96.6	139.7	186.6
4	2200	—	38.6	55.7	74.2	93.7	135.6	181.3
5	2400	—	—	71.1	94.2	119.0	172.2	229.1
5	2600	—	—	67.3	89.4	113.0	163.4	217.6
6	2800	—	—	80.4	105.4	132.9	192.3	256.0
6	3000	—	—	—	100.7	127.1	183.9	244.8
6	3200	—	—	—	96.5	121.9	176.4	234.7
7	3400	—	—	—	115.6	145.0	209.6	279.2
7	3600	—	—	—	111.1	139.8	202.2	269.2
8	3800	—	—	—	—	158.7	228.4	304.3
8	4000	—	—	—	—	153.2	221.2	294.3

JB/T 4712.4—2007

表 B.2 椭圆形封头 $[\sigma]=110\text{MPa}$ 的允许垂直载荷 $[F]$

kN

支座号	DN mm	封头有效厚度, mm						
		4	6	8	10	12	16	20
1	800	16.0	27.0	39.1	52.4	66.9	99.5	136.7
1	900	14.8	25.0	36.3	48.8	62.5	93.5	128.9
2	1000	18.8	31.7	45.9	61.2	77.6	114.2	115.7
2	1100	17.7	29.8	43.1	57.6	73.3	108.3	148.0
2	1200	16.7	28.2	40.8	54.6	69.6	103.2	141.5
3	1300	28.0	45.4	65.5	87.3	110.2	159.6	213.7
3	1400	26.4	43.3	62.6	83.3	105.3	152.5	204.6
3	1500	—	41.3	59.8	79.7	100.7	146.1	196.4
3	1600	—	39.6	57.3	76.3	96.4	140.0	188.7
4	1700	—	56.8	80.4	106.9	135.2	195.5	260.4
4	1800	—	54.4	77.6	103.2	130.5	188.7	251.4
4	1900	—	52.3	74.9	99.7	126.0	182.2	242.9
4	2000	—	50.4	72.4	96.5	121.9	176.2	235.2
4	2100	—	48.7	70.2	93.5	118.1	170.7	228.1
4	2200	—	47.2	68.1	90.7	114.6	165.7	221.6
5	2400	—	—	86.9	115.1	145.5	210.4	280.1
5	2600	—	—	82.3	109.3	138.2	199.8	266.0
6	2800	—	—	98.2	128.9	162.4	235.1	312.9
6	3000	—	—	—	123.1	155.4	224.8	299.2
6	3200	—	—	—	117.9	149.0	215.6	286.9
7	3400	—	—	—	141.3	177.3	256.2	341.2
7	3600	—	—	—	135.8	170.8	247.1	329.0
8	3800	—	—	—	—	193.9	279.2	371.9
8	4000	—	—	—	—	187.2	270.1	359.8

表 B.3 椭圆形封头 $[\sigma]=130\text{MPa}$ 的允许垂直载荷 $[F]$

kN

支座号	DN mm	封头有效厚度, mm						
		4	6	8	10	12	16	20
1	800	18.9	31.9	46.2	61.9	79.0	117.6	161.6
1	900	17.6	29.5	42.9	57.7	73.9	110.5	152.4
2	1000	22.3	37.5	54.2	72.3	91.8	135.0	184.0
2	1100	20.98	35.3	51.0	68.1	86.6	128.0	174.9
2	1200	19.8	33.3	48.2	64.5	82.2	122.0	167.3
3	1300	33.1	53.6	77.4	103.1	130.3	188.6	252.5
3	1400	31.2	51.1	74.0	98.5	124.4	180.3	241.8
3	1500	—	48.9	70.7	94.2	119.0	172.7	232.1
3	1600	—	46.8	67.7	90.2	113.9	165.6	223.0
4	1700	—	67.1	95.1	126.4	159.8	231.1	307.8
4	1800	—	64.3	91.7	122.0	154.2	223.0	197.1
4	1900	—	61.8	88.5	117.8	148.9	215.3	287.1
4	2000	—	59.6	85.6	114.0	144.1	208.3	277.9
4	2100	—	57.6	82.9	110.5	139.6	201.8	269.5
4	2200	—	55.8	80.5	107.2	135.4	195.8	261.9
5	2400	—	—	102.7	136.0	171.9	248.7	331.0
5	2600	—	—	97.2	129.2	163.3	236.1	314.3
6	2800	—	—	116.1	152.3	192.0	277.8	369.8
6	3000	—	—	—	145.5	183.6	265.7	353.6
6	3200	—	—	—	139.4	176.1	254.8	339.0
7	3400	—	—	—	167.0	209.5	302.8	403.2
7	3600	—	—	—	160.5	201.9	292.1	388.8
8	3800	—	—	—	—	229.2	329.9	439.5
8	4000	—	—	—	—	221.3	319.2	425.2

表 B.4 椭圆形封头 $[\sigma]=150\text{MPa}$ 的允许垂直载荷 $[F]$

kN

支座号	DN mm	封头有效厚度, mm						
		4	6	8	10	12	16	20
1	800	21.9	36.8	53.3	71.4	91.2	135.7	186.4
1	900	20.3	34.1	49.5	66.6	85.3	127.5	175.8
2	1000	25.7	43.3	62.6	83.4	105.9	155.8	212.3
2	1100	24.2	40.7	58.8	78.6	99.9	147.7	201.9
2	1200	22.8	38.4	55.6	74.4	94.9	140.8	193.0
3	1300	38.2	61.9	89.3	119.0	150.4	217.7	291.4
3	1400	36.1	59.0	85.3	113.7	143.6	208.0	279.1
3	1500	—	56.4	81.6	108.7	137.3	199.2	267.8
3	1600	—	54.0	78.2	104.0	131.4	191.1	257.4
4	1700	—	77.4	109.7	145.8	184.4	266.6	355.1
4	1800	—	74.3	105.8	140.8	177.9	257.3	342.8
4	1900	—	71.4	102.1	136.0	171.8	248.4	331.2
4	2000	—	68.8	98.7	131.5	166.2	240.3	320.7
4	2100	—	66.5	95.7	127.5	161.0	232.8	311.0
4	2200	—	64.4	92.8	123.7	156.2	226.0	302.2
5	2400	—	—	118.5	157.0	198.4	287.0	381.9
5	2600	—	—	112.2	149.0	188.4	272.4	362.7
6	2800	—	—	134.0	175.8	221.5	320.6	426.7
6	3000	—	—	—	167.8	211.9	306.6	408.0
6	3200	—	—	—	160.9	203.2	294.0	391.2
7	3400	—	—	—	192.7	241.7	349.4	465.3
7	3600	—	—	—	185.2	233.0	337.0	448.6
8	3800	—	—	—	—	264.5	380.7	507.2
8	4000	—	—	—	—	255.3	368.3	490.6

表 B.5 椭圆形封头 $[\sigma]=170\text{MPa}$ 的允许垂直载荷 $[F]$ kN

支座号	DN mm	封头有效厚度, mm						
		4	6	8	10	12	16	20
1	800	24.8	41.7	60.4	81.0	103.4	153.8	211.3
1	900	23.0	38.6	56.1	75.4	96.6	144.5	199.3
2	1000	29.1	49.0	70.9	94.5	120.0	176.6	240.6
2	1100	27.4	46.1	66.7	89.0	113.3	167.4	228.8
2	1200	25.9	43.6	63.0	84.4	107.5	159.6	218.8
3	1300	43.3	70.1	101.2	134.9	170.4	246.7	330.3
3	1400	40.9	66.9	96.7	128.8	162.7	235.8	316.3
3	1500	—	63.9	92.5	123.2	155.6	225.8	303.5
3	1600	—	61.2	88.6	117.9	149.0	216.6	291.7
4	1700	—	87.8	124.4	165.3	208.9	302.2	402.5
4	1800	—	84.2	119.9	159.5	201.7	291.6	388.6
4	1900	—	80.9	115.7	154.1	194.8	281.6	375.4
4	2000	—	78.0	111.9	149.1	188.4	272.4	363.5
4	2100	—	75.3	108.4	144.5	182.5	263.9	352.5
4	2200	—	73.0	105.2	140.2	177.1	256.1	342.4
5	2400	—	—	134.3	177.9	224.8	325.3	432.9
5	2600	—	—	127.2	168.9	213.5	308.8	411.0
6	2800	—	—	151.8	199.2	251.1	363.3	483.6
6	3000	—	—	—	190.2	240.1	347.5	462.4
6	3200	—	—	—	182.3	230.3	333.2	443.4
7	3400	—	—	—	218.4	274.0	396.0	527.3
7	3600	—	—	—	209.9	264.0	381.9	508.5
8	3800	—	—	—	—	299.7	431.5	574.8
8	4000	—	—	—	—	289.4	417.4	556.0

附录 C
(资料性附录)
支承式支座安装高度

- C.1 支承式支座安装高度是指支座底板至封头切线的距离，见图 C.1。
C.2 标准椭圆形封头上的支承式支座安装高度见表 C.1 及表 C.2。

注：本附录安装高度系基于表 2、表 3 的支座尺寸计算所得；若垫板厚度和支座高度变化，则安装高度须自行计算。

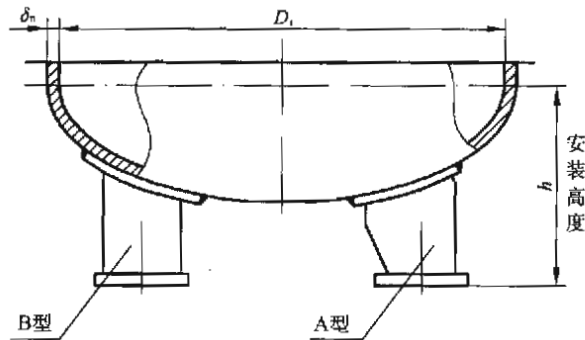


图 C.1

表 C.1 A 型支座安装高度

mm

支座号	公称直径 DN	高度 h	容器封头名义厚度								
			4	6	8	10	12	14	16	18	20
1	800	350	484	487	489	491	493	496	498	500	502
1	900	350	503	505	507	509	512	514	516	518	521
1	1000	350	521	523	525	528	530	532	534	536	539
2	1100	420	610	613	615	617	619	621	624	626	628
2	1200	420	620	622	624	626	629	631	633	635	637
2	1300	420	625	628	630	632	634	637	639	641	643
2	1400	420	634	636	638	641	643	645	647	650	652
3	1500	460	686	688	691	693	695	698	700	702	705
3	1600	460	694	696	699	701	704	706	708	711	713
3	1700	460	720	722	725	727	729	732	734	736	738
3	1800	460	728	731	733	735	738	740	742	744	747
4	1900	500	780	791	793	796	798	800	803	805	807
4	2000	500	797	799	801	804	806	808	811	813	815

JB/T 4712.4—2007

表 C.1 (续)

mm

支座号	公称直径 DN	高度 h	容器封头名义厚度								
			4	6	8	10	12	14	16	18	20
4	2 100	500	—	825	827	829	832	834	836	838	841
4	2 200	500	—	833	835	838	840	842	844	847	849
5	2 400	540	—	905	907	909	911	914	916	918	921
5	2 600	540	—	938	941	943	945	947	950	952	954
6	2 800	580	—	1 003	1 006	1 008	1 010	1 013	1 015	1 017	1 020
6	3 000	580	—	1 037	1 039	1 042	1 044	1 046	1 049	1 051	1 053

表 C.2 B 型支座安装高度

mm

支座号	公称直径 DN	高度 h	容器封头名义厚度								
			4	6	8	10	12	14	16	18	20
1	800	310	476	478	480	482	484	486	488	490	492
1	900	310	492	494	496	498	500	502	504	506	509
2	1 000	330	536	538	540	542	544	546	548	551	553
2	1 100	330	552	554	556	558	560	562	564	567	569
2	1 200	330	568	570	572	574	576	578	580	582	584
3	1 300	350	616	618	620	622	624	626	628	631	633
3	1 400	350	630	632	634	636	638	640	642	645	647
3	1 500	350	—	648	650	652	654	656	658	660	663
3	1 600	350	—	666	668	670	672	674	676	678	680
4	1 700	400	—	748	750	752	754	757	759	761	763
4	1 800	400	—	762	764	766	768	771	773	775	777
4	1 900	400	—	778	780	782	784	786	789	791	793
4	2 000	400	—	794	796	798	800	802	804	806	809
4	2 100	400	—	810	812	814	816	818	820	822	824
4	2 200	400	—	825	827	830	832	834	836	838	840
5	2 400	420	—	—	896	898	900	902	905	907	909
5	2 600	420	—	—	928	930	932	934	936	938	940
6	2 800	460	—	—	1 014	1 016	1 018	1 021	1 023	1 025	1 027
6	3 000	460	—	—	—	1 048	1 050	1 052	1 054	1 056	1 058
6	3 200	460	—	—	—	1 079	1 081	1 084	1 086	1 088	1 090
7	3 400	490	—	—	—	1 154	1 156	1 158	1 160	1 162	1 164
7	3 600	490	—	—	—	1 183	1 185	1 187	1 189	1 191	1 193
8	3 800	510	—	—	—	—	1 252	1 254	1 256	1 258	1 260
8	4 000	510	—	—	—	—	1 283	1 285	1 287	1 289	1 292

JB/T 4712.4—2007

《容器支座 第4部分：支承式支座》

标准释义

JB/T 4712.4—2007《容器支座 第4部分：支承式支座》 标准释义

1 概述

JB/T 4712的本部分是在JB/T 4724—1992《支承式支座》的基础上，根据设计、制造及使用单位反馈的意见，并吸收了国外先进设备类似支座的优点，结合国内有关标准的修订情况修正了错误、补充了内容。

2 主要修订内容说明

2.1 此次修订，变动较大的是附录B“由封头限定的B型支座的允许载荷 $[F]$ ”。原标准JB/T 4724—1992中仅给出了Q235A、Q235B（许用应力 $[\sigma]$ 取113MPa）和16MnR（许用应力 $[\sigma]$ 取170MPa）材料制造的标准椭圆封头，使用B型支座后，其局部应力限定的B型支座的许用垂直载荷 $[F]$ ，对其他材料和上述材料在许用应力不同于上述规定值时，则采用线性内插法确定 $[F]$ ，在实际应用中很不方便，因为材料的许用应力是随温度而变化的，即使采用线性内插法，也仅有两组数据值，精度较低。修订后的标准不用封头材料的牌号限定许用载荷 $[F]$ ，改为由封头材料的设计温度下的许用应力 $[\sigma]'$ 限定B型支座的许用垂直载荷 $[F]$ 。

JB/T 4712的本部分中分别给出了许用应力 $[\sigma]=90\text{MPa}$ 、 110MPa 、 130MPa 、 150MPa 、 170MPa 时的由封头限定的B型支座的允许载荷 $[F]$ 值。

2.2 B型支座垫板上的通气孔改位于垫板的中心位置，并在底板的中心处增开一个 $\phi 8$ 的通气孔。

3 主要内容说明

3.1 支座型式

支承式支座分为A型和B型，A型支座由钢板焊制而成，其适用于公称直径为DN800~3000mm的容器；B型支座采用钢管作为主要受载元件，适用于公称直径DN800~4000mm的容器。

3.2 结构及尺寸

3.2.1 垫板

3.2.1.1 A型支座采用四角倒圆及开通气孔的矩形垫板结构，其尺寸由结构决定。

3.2.1.2 B型支座的垫板直径由下式确定： $1.25 \leq d_3/d_2 \leq 1.5$ ，并在垫板和底板上的中心处开设通气孔。

3.2.2 B型支座的安装节圆直径是根据保障整个垫板位于椭圆形封头过渡区以内的条件确定的。

3.2.3 支座标准高度是根据封头底部离支座底板的最小高度为 250mm 来确定的。为设计方便，我们还给出了支座在标准高度下对应于不同的壳体厚度的安装高度，见附录 C。

3.3 JB/T 4712 的本部分提出了支座的制造要求，以保证支座的制造质量。

3.4 JB/T 4712 的本部分规定了支座选用时，应考虑偏心载荷及风载荷（或地震载荷）对支座所引起的附加载荷，并在附录 A 中给出了支承式支座实际承受载荷的近似计算方法。

3.5 支承式支座载荷限制计算方法

JB/T 4712 的本部分考虑了支承式支座对封头产生的局部应力，避免封头由于支座垂直反作用力可能引起的失效。对于 A 型支座，严格规定了垫板的结构，以改善局部应力。对于 B 型支座，则通过附录 B 给出由封头材料许用应力限定的许用垂直载荷[F]，帮助设计人员确定支座型号。

3.5.1 A 型支座的本体允许载荷

由于 A 型支座安装在椭圆形封头的过渡区内，且垫板为矩形，目前尚无可行的局部应力计算方法，根据以往成功的实践经验，JB/T 4712 的本部分没有进行 A 型支座对封头局部应力的计算，只考虑了支座本体的允许载荷。

A 型支座的本体允许载荷是由筋板和底板决定的，取筋板和底板两者承受的允许载荷的小值。由于筋板的失效大多表现为压缩失稳，所以筋板可简化为两端铰支的轴向受压的压板，对于支座 A1~A4，筋板的允许载荷[Q₁]按下式计算：

$$[Q_1] = 2\delta_2 b_1 k [\sigma]_c \frac{(h - \delta_1)^2}{(h - \delta_1)^2 + l_2^2} \dots\dots\dots (1)$$

支座的底板按二边自由，二边简支的承受均布载荷的矩形板受弯进行计算^[4]，其允许载荷按下式计算：

$$[Q] = (4/3) \cdot \delta_1^2 b_1 l_1 f / (b_2 - \delta_2)^2 \dots\dots\dots (2)$$

对 A5~A6 支座，由于增加了侧向板，其筋板和底板的允许载荷分别按式（3）及式（4）计算^[8]：

$$[Q_1] = \delta_2 (l_2 + b_1) k [\sigma]_c \dots\dots\dots (3)$$

$$[Q_2] = 1.63 \delta_1^2 b_1 l_1 f / (b_2 - 2\delta_2)^2 \dots\dots\dots (4)$$

式（1）~式（4）中：

f —— 底板材料抗弯强度（按钢结构设计规范确定），MPa；

k —— 折减系数；

[σ]_c —— 筋板材料许用应力，MPa；

其他符号见标准的表 2、表 3。

3.5.2 B 型支座的本体允许载荷[Q]

由钢管限制的轴向载荷：

$$[Q_1] = (\pi/4)(d_0^2 - d_1^2)[\sigma] \dots\dots\dots (5)$$

JB/T 4712.4—2007 标准释义

式中:

d_o —— 钢管外径, mm;

d_i —— 钢管内径, mm;

$[\sigma]$ —— 钢管材料许用应力, 取许用压缩应力和轴向受压临界应力 σ_{cr} 的小值。

由底板限制的许用载荷 $[Q_2]$ 按周边简支的平板计算, 则:

$$[Q_2] = (1.8b\delta_1/d_o)^2 f \quad \dots\dots\dots (6)$$

B 型支座本体允许载荷取 $[Q_1]$ 和 $[Q_2]$ 的小值。

3.5.3 由容器封头限定的 B 型支座许用垂直载荷的计算

3.5.3.1 支座处容器壳体内应力的计算

在支座处容器封头内的应力主要是由容器的内压力和支座垂直载荷引起的。对于标准椭圆形封头, 由压力引起的一次薄膜应力按下式计算:

径向应力:

$$\sigma_{mpx} = (p/2\delta_e) \cdot \sqrt{4a^2 - 3x^2} \quad \dots\dots\dots (7)$$

周向应力:

$$\sigma_{mp\phi} = \sigma_{mpx} [2 - 4a^2/(4a^2 - 3x^2)] \quad \dots\dots\dots (8)$$

由支座垂直载荷引起的局部应力按照 AD 规范^[2] S3 / 3 节中的方法计算。各应力值按下列公式计算:

支座垂直载荷引起的一次局部薄膜应力:

周向应力:

$$\bar{\sigma}_{m\phi} = f_{m\phi} \cdot F / \delta_e^2 \quad \dots\dots\dots (9)$$

径向应力:

$$\bar{\sigma}_{mx} = f_{mx} \cdot F / \delta_e^2 \quad \dots\dots\dots (10)$$

支座垂直载荷引起的一次弯曲应力:

周向应力:

$$\sigma_{b\phi} = f_{b\phi} \cdot 6F / \delta_e^2 \quad \dots\dots\dots (11)$$

径向应力:

$$\sigma_{bx} = f_{bx} \cdot 6F / \delta_e^2 \quad \dots\dots\dots (12)$$

式(7)~式(12)中:

F —— 支座垂直载荷;

$f_{m\phi}$ 、 f_{mx} 、 $f_{b\phi}$ 、 f_{bx} —— 系数, 由 u 确定;

δ_e —— 封头有效厚度, mm;

u —— $d_3 / (2\sqrt{R_m \delta_e})$;

d_3 —— 垫板直径, mm;

R_m —— 标准椭圆形封头当量半径, $R_m = 0.9D_i$, mm;

D_i —— 标准椭圆形封头内直径, mm。

3.5.3.2 应力限制条件

支座处容器壳体内存在以下几种应力:

- a) 由内压引起的一次总体薄膜应力 P_m ;
- b) 由支座垂直载荷引起的一次局部薄膜应力 P_L ;
- c) 由垂直载荷引起的一次弯曲应力 P_b 。根据应力分析的方法, 对接式(7)~式(12)得出的应力值根据第三强度理论进行组合, 所求得组合应力按照下列原则进行限制:

$$1) P_m \leq [\sigma]$$

$$2) P_m + P_L \leq 1.5[\sigma]$$

$$3) P_m + P_L + P_b \leq 1.5[\sigma]$$

具体来说, 应力限制条件如下:

$$1) \sigma_{m\phi}、\sigma_{m\phi x} \leq [\sigma]$$

$$2) \sigma_{m\phi} = \sigma_{m\phi\phi} - \bar{\sigma}_{m\phi}, \quad \sigma_{m\phi x} = \sigma_{m\phi\phi x} - \bar{\sigma}_{m\phi x}$$

$$\max(|\sigma_{m\phi\phi}|, |\sigma_{m\phi\phi x}|, |\sigma_{m\phi\phi} - \sigma_{m\phi\phi x}|) \leq 1.5[\sigma]$$

$$3) \sigma_{i\phi} = \sigma_{m\phi} + \sigma_{b\phi}, \quad \sigma_{ix} = \sigma_{m\phi x} + \sigma_{bx}$$

$$\sigma_{o\phi} = \sigma_{m\phi} - \sigma_{b\phi}, \quad \sigma_{ox} = \sigma_{m\phi x} - \sigma_{bx}$$

$$\max(|\sigma_{i\phi}|, |\sigma_{ix}|, |\sigma_{i\phi} - \sigma_{ix}|) \leq 1.5[\sigma]$$

$$\max(|\sigma_{o\phi}|, |\sigma_{ox}|, |\sigma_{o\phi} - \sigma_{ox}|) \leq 1.5[\sigma]$$

根据上述方法, 利用计算机自动迭代试算, 给出了各种型号 B 型支座在不同的许用应力和有效封头厚度下的支座允许垂直载荷, 见附录 B。

为了防止过大的局部应力造成衬里层的破坏, 故对带衬里的容器封头的允许垂直载荷取表 B.1、表 B.2 中数值的 1/1.5。

参 考 文 献

- [1] JB/T 4724—1992《支承式支座》
- [2] AD 2000-Merkblatt (德)《压力容器规范》
- [3] L.E 勃朗奈尔, E.H 杨. 化工容器设计. 琚定一、谢端绶译. 上海科技出版社, 1964
- [4] “化工设备设计全书”编辑委员会. 化工容器. 化工出版社, 2003
- [5] DIN 28081, Tubular vessels supports, 2003
- [6] GB 150—1998《钢制压力容器》
- [7] GB 50017—2003《钢结构设计规范》
- [8] 夏颂祺, 丁伯民等编. 钢架. 化学工业出版社, 2004